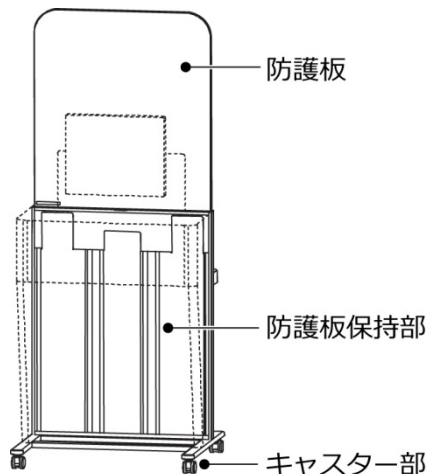


機械器具 1 1 放射線障害防護用器具
一般医療機器 放射線防護用移動式バリア (38373000)

X線防護板 XAPS-1000D形

【形状・構造及び原理等】

〈形状・構造等〉



各部の名称 (基本構成のみ)

<1> X線防護板

本体寸法

733(幅)mm、1860(高さ)mm、646(奥行)mm

〈電気的定格〉

本装置は、電気部品を備えていない。

〈動作原理〉

本装置は、医学的診断に用いたX線による不要な被曝から術者等を保護することを目的とした自立型の移動バリアである。バリアの一部は内部を目視することができるように透明なプラスチック製で、使用する材料は鉛と同等の物質を使用している。

〈使用条件〉

周囲温度：10～35℃

相対湿度：30～80% (ただし、結露しないこと)

【使用目的又は効果】

医学的診断に用いたX線による不要な被曝から術者等を保護することを目的とした自立型の移動バリアである。

【使用方法等】

1. 使用前の作業

(1) 日常の始業点検 (装置の周囲含む) を実施する。

2. 装置の使用

(1) X線照射中、本装置の透明な防護板を透してX線撮影用撮影台 (届出対象範囲外) に位置した患者の状態を観察する。

3. 使用後の作業

(1) 終業点検 (外観等) を実施する。

〈使用方法等に関連する使用上の注意〉

- 1) 可燃性の含鉛アクリル板を使用しているため、保管及び取り扱いは着火源から離れたところで行うこと。また、アルコール性物質により変質する可能性があるため、清拭の際は注意すること。
- 2) 殺菌灯の照射は、表面の劣化の原因となることがあるため、避けること。

【保守・点検に係る事項】

〈使用者による保守点検 (日常点検) 〉

血液等が付着した場合、適切な消毒作業を行うこと。ただし、アルコール性物質により変色する可能性があるため、清拭後は長時間放置せず、柔らかい布で拭き取る等注意すること。

【製造販売業者及び製造業者の氏名又は名称等】

〈製造販売業者〉

キヤノン株式会社

電話番号 03-3758-2111

〈販売業者〉

キヤノンメディカルシステムズ株式会社

電話番号 0120-503251 (コールセンタ)

ホームページ <https://jp.medical.canon>

〔販売業者 (販売店) 〕

本製品には取扱説明書がありますので、必ず確認してください。