

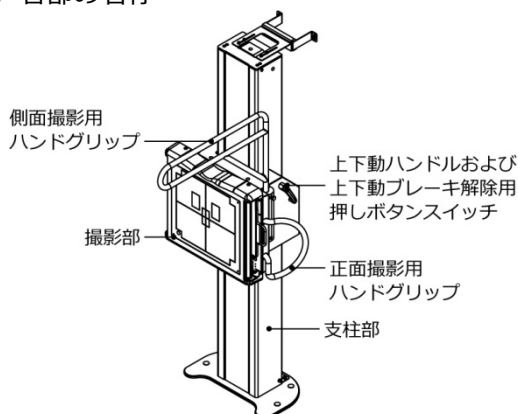
機械器具 09 医療用エックス線装置及び医療用エックス線装置用エックス線管
一般医療機器 汎用 X 線診断装置用非電動式患者台 (40654000)

特定保守管理医療機器/設置管理医療機器 立位撮影スタンド VFRS-3000A形

【形状・構造及び原理等】

〈形状・構造等〉

1) 各部の名称



2) 構成

(1) 標準構成

- ・支柱部
- ・撮影部
- ・X線グリッド
- ・正面撮影用ハンドグリップ
- ・側面撮影用ハンドグリップ

(2) オプション

- ・グリッドフレーム

(3) 本体寸法

- ・880(幅)mm、2110(高さ)mm、1220(奥行)mm

〈使用条件〉

周囲温度：10℃～35℃

相対湿度：30%～80%（結露しないこと）

〈動作原理〉

本装置は、汎用 X 線診断装置用として平面画像の診断撮影の際に患者を調整・保持する。患者への X 線照射の位置決めを行うために、撮影部の上下動作を手動で行う立位撮影台である。

人体を透過した X 線を X 線平面検出器（届出対象範囲外）に記録する。

〈電氣的定格〉

- ・電源（X 線高電圧装置（届出範囲対象外）用電源）

電源電圧：単相交流
100 V

電源周波数：50/60 Hz

電源入力：50 VA

【使用目的又は効果】

X 線画像診断を対象とする X 線撮影に際して、患者の体位の調整・保持する。

【使用方法等】

1) 使用前の作業

- (1) 撮影部の上下動ブレーキ解除用押しボタンスイッチを押してロックを解除する。
- (2) 日常の始業点検を実施する。

2) 装置の使用

- (1) 撮影部の上下動ブレーキ解除用押しボタンスイッチを押してロックを解除する。
- (2) 患者を撮影部の前面で位置合わせを行う。
- (3) 上下動ブレーキ解除用押しボタンスイッチを放し、撮影部をロックする。
- (4) X 線装置（届出対象範囲外）により X 線撮影を行う。
- (5) 撮影作業が終了後、撮影部から患者を離す。

3) 使用後の作業

- (1) 終業点検を実施する。
- (2) 据置型デジタル式汎用 X 線透視診断装置（届出対象範囲外）の電源を遮断する。

【使用上の注意】

〈重要な基本的注意〉

- 1) この装置は防爆型ではないので、装置の近くで可燃性及び爆発性の気体を使用しないこと。
- 2) 被検者、操作者、介助者は装置の可動部分や装置と壁や床等に挟まれない様に常に注意を払うこと。
- 3) 高齢者、小児等、介助者が必要な場合の検査は介助者を付けること。
- 4) 指定された機器以外の装置を接続した場合、所定の EMC 性能（電磁両立性）を発揮できないおそれがあるので指定機器以外は接続しないこと。
- 5) 本装置の傍で携帯電話など電磁波を発生する機器の使用は、装置に障害を及ぼすおそれがあるので使用しないこと。

〈妊婦、産婦、授乳婦及び小児等への適用〉

妊婦、妊娠の疑いのある者、授乳中の者、及び小児へ使用する場合は医師の指示のもとで慎重に行うこと。

取扱説明書を、必ず確認してください。

【保管方法及び有効期間等】

〈耐用期間〉

10年〔自己認証（当社データ）による〕

（但し、指定された使用環境において標準的な頻度で使用され、指定の保守点検と定期交換部品・消耗品の交換をした場合の年数であり、使用状況によっては異なる場合がある）

【保守・点検に係る事項】

〈使用者による保守点検（日常点検）〉

- 1) 目視による点検
 - (1) 外観の確認
装置の外観に異常がないことを確認すること。
・ケーブル、付属品などに損傷や磨耗がないこと。
 - (2) 清浄性の確認
清浄な状態であることを確認すること。
・装置に被検者の体液、血液、汚物及び造影剤等が付着していないこと。
 - (3) 装置周辺の確認
装置の妨げになる物がないこと。
- 2) 機能の確認
 - (1) 装置の正常状態の確認
装置の正常状態・正常動作を確認すること。
・可動部の動作
・装置（付属品含む）の動作
・システムの起動
・異音、異臭がないことを確認すること。
 - (2) 装置の固定状態の確認
装置（ハンドグリップなどの付属品含む）の固定を確認すること。
 - (3) 安全機能の確認
所定の安全機能が正常に作動することを確認すること。

詳細は取扱説明書を参照すること。

〈業者による保守点検〉

12ヶ月ごとの定期点検を弊社または弊社の指定する業者に依頼すること。詳細は取扱説明書を参照すること。

【製造販売業者及び製造業者の氏名又は名称等】

〈製造販売業者〉

キヤノン株式会社
電話番号 03-3758-2111

〈販売業者〉

キヤノンメディカルシステムズ株式会社
電話番号 0120-503251（コールセンタ）
ホームページ <https://jp.medical.canon>

〔販売業者（販売店）〕