

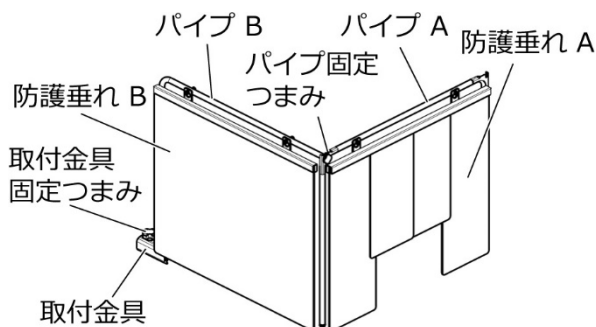
機械器具 11 放射線障害防護用器具  
 一般医療機器 放射線防護用カーテン (38375000)  
**X線防護垂れ DBAK-XPROT形**

### 【形状・構造及び原理等】

〈構成・構造等〉

各部の名称

- ・ X線防護板



〈寸法〉 (寸法 : mm)

767(幅)、690(高さ)、849(奥行)

〈使用条件〉

- (1) 温度 : 10~30℃
- (2) 相対湿度 : 30~75% (結露しないこと)

〈動作原理〉

X線管装置 (届出対象範囲外) から出たX線は、X線可動絞り (届出対象範囲外) により特定のビームに絞り込まれ、患者を透過してX線検出器 (届出対象範囲外) に入る。この際、一部のX線は患者で吸収・透過されず散乱X線として不特定方向に散乱される。X線防護垂れはX線を吸収する鉛を含む物質で構成され、透視撮影台 (届出対象範囲外) の患者足側又は頭側の天板及び、天板上に設置された膝受け台 (届出対象範囲外) に固定される。患者と術者等の間に設置されたX線防護垂れにより散乱X線を減衰させ、不必要な被曝から術者等を保護する。

### 【使用目的又は効果】

医学的診断に用いた放射線による不必要な被ばくから術者等を保護すること。

### 【使用方法等】

〈設置上の注意〉

当社営業担当に確認すること。

〈使用方法〉

#### (1) 検査準備

- <1> 据置型デジタル式汎用X線透視診断装置 (届出対象範囲外) の透視撮影台の起倒角度を水平にして、天板に膝受け台 (届出対象範囲外) を患者足側又は頭側に取り付ける。
- <2> X線防護垂れを据置型デジタル式汎用X線透視診断装置 (届出対象範囲外) の透視撮影台の天板と膝受け台 (届出対象範囲外) の患者足側又は頭側に取り付ける。
- <3> 据置型デジタル式汎用X線透視診断装置 (届出対象範囲外) の透視撮影台に患者を乗せる。

#### (2) 透視・撮影

- <1> 透視・撮影を行う。
- <2> 防護垂れが手技の妨げとなる場合は、防護垂れ A、又は防護垂れ B をパイプ A、又はパイプ B から取り外す。

#### (3) 検査終了

- <1> 検査終了後、患者を据置型デジタル式汎用X線透視診断装置 (届出対象範囲外) の透視撮影台から降ろす。
- <2> X線防護垂れおよび膝受け台 (届出対象範囲外) を据置型デジタル式汎用X線透視診断装置 (届出対象範囲外) の透視撮影台から取り外す。

〈使用方法等に関連する使用上の注意〉

(遮へいシート (鉛やその他元素) )

- 1) 一次放射線 (直接線) の放射線被ばくからの保護には使用しないこと。
- 2) X線防護材に損傷、又はそのおそれのある場合は使用しないこと。
- 3) X線防護材が強く折り曲げられると、損傷する原因となるので注意すること。

取扱説明書を、必ず確認してください。

**【保管方法及び有効期間等】**

〈保管の条件〉

周囲温度 : -10～50℃

相対湿度 : 30～90% (結露、氷結のないこと)

気圧 : 700～1060 hPa

〈耐用期間〉

10年 [自己認証 (当社データ) による]

(但し、指定された使用環境において標準的な頻度で使用され、指定の保守点検と定期交換部品・消耗品の交換をした場合の年数であり、使用状況によっては異なる場合がある)

**【保守・点検に係る事項】**

〈使用者による保守点検 (日常点検) 〉

(遮へいシート (鉛やその他の元素) )

日常の始業、終業時に目視、触覚等による点検を行うこと。X線防護材に損傷が発生しているおそれがあると判断した場合は、使用を中止してX線透視又は透過写真撮影による検査を行うこと。

〈使用者による保守点検 (定期点検) 〉

(遮へいシート (鉛やその他の元素) )

1年に1回以上のX線透視又は透過写真撮影による検査を行うこと。

**【製造販売業者及び製造業者の氏名又は名称等】**

〈製造販売業者〉

キヤノン株式会社

電話番号 03-3758-2111

〈販売業者〉

キヤノンメディカルシステムズ株式会社

電話番号 0120-503251 (コールセンタ)

ホームページ <https://jp.medical.canon>

〔販売業者 (販売店) 〕

--