

機械器具 1 2 理学診療用器具
管理医療機器 手持型体外式超音波診断用プローブ JMDN 40768000

特定保守管理医療機器 **セクタ式電子スキャンプローブ i6SX1 PSI-30BX**

【禁忌・禁止】

＜適用対象＞

次の部位には使用しないこと。

- ・ 眼球への適用
[眼球への適用を意図して設計されていない]

＜併用医療機器＞

除細動器との併用は行わないこと。

＜相互作用＞の項参照。

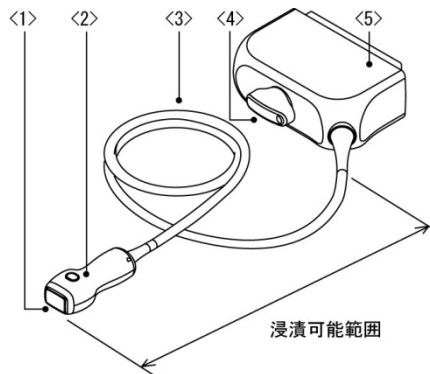
【形状・構造及び原理等】

1. 構成

- ・ プローブ本体
- ・ 取扱説明書
- ・ ケーブルクランプ
- ・ キャリングケース

詳細はプローブ付属の取扱説明書 2B702-113EN [第5章]をお読みください。

2. 各部の名称



- <1> ヘッド
- <2> グリップ
- <3> ケーブル
- <4> ハンドル
- <5> コネクタ

・ 患者に接触する部分とその原材料

- <1> ヘッド : シリコンゴム
シリコン RTV
変性ポリフェニレンオキサイド樹脂

3. 機器の分類

- ・ 電撃に対する保護の形式による分類 : クラス I 機器
- ・ 電撃に対する保護の程度による分類 : BF 形装着部を持つ機器
- ・ 水または粒子状汚染物質の有害な浸入に対する保護の程度による分類 : IPX7 (コネクタ部を除く)

4. 本体寸法および質量

- (1) 寸法 (単位: mm)
ヘッド、グリップ : 35(幅)、29(高さ)、82(奥行)
(奥行はブッシュを除いた長さ)
ケーブル : 1950(長さ)
- (2) 質量 : 670 g

5. 作動・動作原理

超音波診断装置に用いて、超音波振動子を順次駆動して超音波ビームを放射し、生体からの反射エコーを受信して、生体の断層像を得るための、超音波プローブです。

【使用目的又は効果】

超音波を用いて体内の形状、性状または動態を可視化し、画像情報を診断のために提供する装置に使用するプローブです。

【使用方法等】

＜使用方法＞

このプローブは、超音波診断装置に接続して用います。装置電源を投入し、身体が無損傷の体表上のスキャンしたい部位にプローブをあてることにより、リアルタイムに装置モニター上に断層像が表示できます。

おもな操作方法を以下に述べます。

- (1) 感染防止のための保護手袋（洗浄・消毒・滅菌用）を着用する。
- (2) プローブを洗浄する。（または、洗浄・消毒・滅菌されていることを確認する。）
- (3) 保護手袋（洗浄・消毒・滅菌用）を破棄する。
- (4) 感染防止のための保護手袋（検査用）を着用する。
- (5) 電源投入前の始業点検を実施する。
- (6) プローブを超音波画像診断装置に接続する。
- (7) 超音波画像診断装置の電源を入れる。
- (8) 電源投入後の始業点検を実施する。
- (9) プローブに安全性の確認された滅菌済みの超音波ゲルを塗布する。
- (10) プローブが無損傷の体表上のスキャンしたい部位にあて、超音波画像を確認する。
- (11) 超音波画像診断装置でモードおよび周波数を切り替え、最適な画像に調整する。
- (12) 必要な画像を表示し、必要に応じてデータを保存する。
- (13) 超音波画像診断装置の電源を切る。
- (14) プローブに残っている超音波ゲルを拭き取る。
- (15) プローブを超音波画像診断装置から取り外す。
- (16) プローブを洗浄し、乾燥させる。
- (17) 必要に応じて消毒または滅菌する。
- (18) 終業点検を実施する。

操作の詳細については、取扱説明書に記載してあります。プローブを使用する前に必ずお読みください。

取扱説明書 2B702-113EN

＜組み合わせて使用可能な機器＞

装置

- 超音波診断装置 Aplio i900 TUS-AI900^{※1}
認証番号 228ABBZX00020000
- 超音波診断装置 Aplio i800 TUS-AI800^{※1}
認証番号 228ABBZX00021000
- 超音波診断装置 Aplio i700 TUS-AI700^{※1}
認証番号 228ABBZX00022000
- 超音波診断装置 Aplio i700E TUS-AI700E^{※1}
承認番号 23000BZX00176000

※1: 製造販売業者: キヤノン株式会社

**

本製品には取扱説明書がありますので、必ず確認してください。

【使用上の注意】

＜重要な基本的注意＞

- (1) 感染防止のための保護手袋をしてから使用すること。
- (2) 患者に超音波プローブ以外の部分や安全性の確認されていない他の機器が接触しないようにすること。これらの機器が故障していた場合、患者が感電するおそれがある。
- (3) 低温火傷の可能性があるため、プローブを患者の上に放置しておくなど長時間同じ部位にあて続けないこと。
- (4) プローブのコネクタを消毒液などの液体に浸漬しないこと。
- (5) 超音波ゲルは水を主成分とするものを使用すること。ヒマシ油などを使用するとプローブが劣化し、感電するおそれがある。
- (6) 感染防止のため、プローブのキャリングケースを保管の目的で使用しないこと。
- (7) このプローブは防爆型ではないので、装置の近くで可燃性および爆発性の気体を使用しないこと。

＜相互作用（他の医薬品・医療機器等との併用に関する事）＞
併用禁忌（併用しないこと）

医療機器の名称等	臨床症状・措置方法	機序・危険因子
除細動器	除細動器と併用しないこと。 除細動器を使用するときは、プローブを患者から離すこと。	性能の劣化や故障のおそれがある。

** <その他の注意>

この製品を廃棄する場合は産業廃棄物となる。使用后、未滅菌で廃棄した場合、特別管理産業廃棄物となるおそれがある。必ず、地方自治体の条例・規則に従い、許可を得た産業廃棄物処分業者に廃棄を依頼すること。
不明な場合は、当社製品のサービスセンタに相談すること。

この他にもこのプローブを使用するにあたっての注意事項が取扱説明書に記載してある。使用前に必ず読むこと。

取扱説明書 2B702-113EN

- ・「安全に関する全般的な情報」
- ・「使用・管理に関する全般的な情報」

【保管方法及び有効期間等】

＜使用条件＞

- ・周囲温度 : 5℃～35℃
- ・相対湿度 : 30%～85%（結露しないこと）
- ・気圧 : 700 hPa～1060 hPa

＜耐用期間＞

指定された保守点検を実施した場合に4年です。

〔自己認証（当社データ）による〕

（ただし耐用期間は使用状態により変化するため、個別に定める場合はこれを優先します。）

【保守・点検に係る事項】

＜使用者による保守点検事項＞

点検頻度	点検項目
使用前点検、使用后点検	外観、機能

※使用者による保守点検の詳細については、取扱説明書の「始業点検、終業点検」の項を確認すること。

【製造販売業者及び製造業者の氏名又は名称等】

**

【製造販売業者】

キヤノン株式会社
電話番号 03-3758-2111

【販売業者】

キヤノンメディカルシステムズ株式会社
電話番号 0120-503251（コールセンタ）
ホームページ <https://jp.medical.canon>

【販売業者（販売店）】

--

本製品には取扱説明書がありますので、必ず確認してください。