

機械器具 1 2 理学診療用器具
管理医療機器 手持型体外式超音波診断用プローブ JMDN 40768000

特定保守管理医療機器 セクタ式電子スキャンプローブ i6SVX1 PSI-30VX

【禁忌・禁止】

<適用対象>

次の部位には使用しないこと。

- ・ 眼球への適用
〔眼球への適用を意図して設計されていない〕

<併用医療機器>

除細動器との併用は行わないこと。
<相互作用>の項参照。

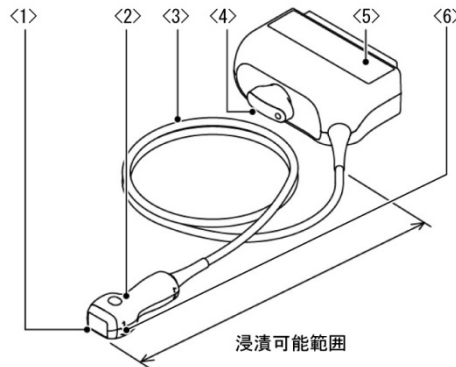
【形状・構造及び原理等】

1. 構成

- ・ プローブ本体
- ・ 取扱説明書
- ・ ケーブルクランプ
- ・ キャリングケース

詳細はプローブ付属の取扱説明書 2B702-133EN 第5章をお読みください。

2. 各部の名称



- <1> ヘッド
- <2> グリップ
- <3> ケーブル
- <4> ハンドル
- <5> コネクタ
- <6> 穿刺アダプタ固定突起

- ・ 患者に接触する部分とその原材料
<1> ヘッド : シリコンゴム
シリコン RTV
変性ポリフェニレンオキサイド樹脂

3. 機器の分類

- ・ 電撃に対する保護の形式による分類
: クラス I 機器
- ・ 電撃に対する保護の程度による分類
: BF 形装着部を持つ機器
- ・ 水または粒子状汚染物質の有害な浸入に対する保護の程度による分類 : IPX7 (コネクタ部を除く)

4. 本体寸法

寸法 (単位: mm)

- ヘッド、グリップ : 39(幅)、30(高さ)、86(奥行)
(奥行はプッシュを除いた長さ)
- ケーブル : 1950(長さ)

5. 作動・動作原理

超音波診断装置に用いて、超音波振動子を順次駆動して超音波ビームを放射し、生体からの反射エコーを受信して、生体の断層像を得るための、超音波プローブです。

【使用目的又は効果】

超音波を用いて体内の形状、性状または動態を可視化し、画像情報を診断のために提供する装置に使用するプローブです。

【使用方法等】

<使用方法>

このプローブは、超音波診断装置に接続して用います。装置電源を投入し、身体への無損傷の体表上のスキャンしたい部位にプローブをあてることにより、リアルタイムに装置モニター上に断層像が表示できます。穿刺アダプタを組み合わせて使用することができます。

(1) おもな操作方法を以下に述べます。

- 1) 感染防止のための保護手袋（洗浄・消毒・滅菌用）を着用する。
- 2) プローブを洗浄する。（または、洗浄・消毒・滅菌されていることを確認する。）
- 3) 保護手袋（洗浄・消毒・滅菌用）を破棄する。
- 4) 感染防止のための保護手袋（検査用）を着用する。
- 5) 電源投入前の始業点検（プローブに異常がないことなどの確認）を実施する。
- 6) プローブを超音波画像診断装置に接続する。
- 7) 超音波画像診断装置の電源を入れる。
- 8) 電源投入後の始業点検（音響レンズ面の温度や画像ノイズ等）を実施する。
- 9) プローブに安全性の確認された超音波ゲルを塗布する。
- 10) プローブを無損傷の体表上のスキャンしたい部位にあて、超音波画像を確認する。
- 11) 超音波画像診断装置でモードおよび周波数を切り替えて最適な画像に調整する。
- 12) 必要な画像を表示し、必要に応じてデータを保存する。
- 13) 超音波画像診断装置の電源を切る。
- 14) プローブに残っている超音波ゲルを拭き取る。
- 15) プローブを超音波画像診断装置から取り外す。
- 16) プローブを洗浄し、乾燥させる。
- 17) 必要に応じて消毒または滅菌する。
- 18) 終業点検を実施する。

(2) 穿刺アダプタを組み合わせて使用する場合のおもな操作方法を以下に述べます。

- 1) 感染防止のための保護手袋（洗浄・消毒・滅菌用）を着用する。
- 2) プローブを滅菌する。（または滅菌されていることを確認する。）
- 3) 穿刺アダプタ（ブラケット）が滅菌されていることを確認する。（滅菌されていない場合は、滅菌を行う。）穿刺アダプタ（ブラケット）の滅菌方法は、穿刺アダプタに付属の取扱説明書を参照すること。

本製品には取扱説明書がありますので、必ず確認してください。

- 4) 穿刺アダプタ（ニードルガイド）の滅菌包装に異常がないことを確認する。
- 5) 保護手袋（洗浄・消毒・滅菌用）を破棄する。
- 6) 感染防止のための保護手袋（検査用）を着用する。
- 7) 電源投入前の始業点検（プローブや穿刺アダプタに異常がないことなどの確認）を実施する。
- 8) プローブを超音波画像診断装置に接続する。
- 9) 超音波画像診断装置の電源を入れる。
- 10) 電源投入後の始業点検（音響レンズ面の温度や画像ノイズ、針エコー像とニードルマークの表示等）を実施する。
- 11) プローブに穿刺アダプタ（ブラケット）を装着する。
- 12) プローブに穿刺アダプタ（ニードルガイド）に付属されている安全性の確認された滅菌済みの超音波ゲルを塗布する。
- 13) プローブに穿刺アダプタ（ニードルガイド）に付属されている安全性の確認された滅菌済みのプローブシースを装着する。
- 14) プローブに穿刺アダプタ（ニードルガイド）を装着する。
- 15) プローブを無損傷の体表上の穿刺したい部位にあて、超音波画像を確認する。
- 16) 超音波画像診断装置でモードおよび周波数を切り替えて最適な画像に調整する。
- 17) 超音波画像診断装置を操作して、画面にニードルマークを表示する。
- 18) 必要な画像を表示し、穿刺アダプタのニードルガイドに穿刺針を挿入し、ニードルマークと穿刺針の画像を確認しながら穿刺を行う。
- 19) 穿刺針をニードルガイドから外す。
- 20) 超音波画像診断装置の電源を切る。
- 21) プローブから穿刺アダプタ（ブラケット）、プローブシース、穿刺アダプタ（ニードルガイド）を取り外す。
- 22) 穿刺アダプタ（ニードルガイド）とプローブシースを感染性廃棄物として廃却処分する。
- 23) プローブに残っている超音波ゲルを拭き取る。
- 24) プローブを超音波画像診断装置から取り外す。
- 25) プローブおよびブラケットを洗浄し、乾燥させる。
- 26) プローブを滅菌する。
- 27) 終業点検を実施する。

操作の詳細については、取扱説明書に記載してあります。プローブを使用する前に必ずお読みください。

取扱説明書 2B702-133EN

穿刺アダプタの使用法および滅菌法については、穿刺アダプタに付属の取扱説明書を参照してください。

** <組み合わせて使用可能な機器>

装置

- 超音波診断装置 Aplio i900 TUS-AI900^{※1}
 認証番号 228ABBZX00020000
- 超音波診断装置 Aplio i800 TUS-AI800^{※1}
 認証番号 228ABBZX00021000
- 超音波診断装置 Aplio i700 TUS-AI700^{※1}
 認証番号 228ABBZX00022000
- 超音波診断装置 Aplio i700 TUS-AI700E^{※1}
 承認番号 23000BZX00176000

※1：製造販売業者：キヤノン株式会社

穿刺には以下の穿刺アダプタを使用することができます。

CIVCO 社製 Verza™ニードルガイダンスシステム
 製造販売業者：センチュリーメディカル株式会社

販売名：シブコ Verza™ブラケット
 製品番号：680-157^{*}
 届出番号：13B1X00089040230

販売名：シブコ Verza™ニードルガイド
 製品番号：610-1500^{*}/610-1502^{*}
 認証番号：228AFBZX00071000

※上記2製品（680-157と610-1500および680-157と610-1502）はセットで使用してください。

ただし、これらの穿刺アダプタと組み合わせて使用できる超音波診断装置は、超音波診断装置の形式やソフトウェアバージョンで異なります。使用する超音波診断装置の取扱説明書を参照してください。

【使用上の注意】

<重要な基本的注意>

- (1) 感染防止のための保護手袋をしてから使用すること。
- (2) 患者に超音波プローブ以外の部分や安全性の確認されていない他の機器が接触しないようにすること。これらの機器が故障していた場合、患者が感電するおそれがある。
- (3) 低温火傷の可能性があるため、プローブを患者の上に放置しておくなど長時間同じ部位にあて続けないこと。
- (4) プローブのコネクタを消毒液などの液体に浸漬しないこと。
- (5) 超音波ゲルは水を主成分とするものを使用すること。ヒマシ油などを使用するとプローブが劣化し、感電するおそれがある。また、穿刺時は必要に応じて滅菌された超音波ゲルを使用すること。
- (6) 感染防止のため、プローブのキャリングケースを保管の目的で使用しないこと。
- (7) 穿刺の注意に関しては、穿刺アダプタに付属の添付文書および取扱説明書を参照すること。
- (8) このプローブは防爆型ではないので、装置の近くで可燃性および爆発性の気体を使用しないこと。

<相互作用（他の医薬品・医療機器等との併用に関すること）> 併用禁忌（併用しないこと）

医療機器の名称等	臨床症状・措置方法	機序・危険因子
除細動器	除細動器と併用しないこと。 除細動器を使用するときは、プローブを患者から離すこと。	性能の劣化や故障のおそれがある。

<その他の注意>

この製品を廃棄する場合は産業廃棄物となる。使用後、未滅菌で廃棄した場合、特別管理産業廃棄物となるおそれがある。必ず、地方自治体の条例・規則に従い、許可を得た産業廃棄物処分業者に廃棄を依頼すること。
 不明な場合は、当社製品のサービスセンタに相談すること。

この他にもこのプローブを使用するにあたっての注意事項が取扱説明書に記載してある。使用前に必ず読むこと。

取扱説明書 2B702-133EN

- ・「安全に関する全般的な情報」
- ・「使用・管理に関する全般的な情報」

【保管方法及び有効期間等】

<使用条件>

- ・周囲温度：5℃～35℃
- ・相対湿度：30%～85%（結露しないこと）
- ・気圧：800 hPa～1060 hPa

<耐用期間>

指定された保守点検を実施した場合に4年です。

[自己認証（当社データ）による]

（ただし耐用期間は使用状態により変化するため、個別に定める場合はこれを優先します。）

【保守・点検に係る事項】

<使用者による保守点検事項>

点検頻度	点検項目
使用前点検、使用後点検	外観、機能

※使用者による保守点検の詳細については、取扱説明書（2B702-133EN）の「始業点検、終業点検」の項を確認すること。

本製品には取扱説明書がありますので、必ず確認してください。

** 【製造販売業者及び製造業者の氏名又は名称等】

【製造販売業者】

キヤノン株式会社
電話番号 03-3758-2111

【販売業者】

キヤノンメディカルシステムズ株式会社
電話番号 0120-503251 (コールセンタ)
ホームページ <https://jp.medical.canon>

【販売業者（販売店）】

--

本製品には取扱説明書がありますので、必ず確認してください。