

機械器具 1 2 理学診療用器具
管理医療機器 手持型体外式超音波診断用プローブ JMDN 40768000
(非血管系手術向け超音波診断用プローブ JMDN 40770002)

特定保守管理医療機器 リニア式電子スキャンプローブ i22LH8 PLI-2002BT

* **【禁忌・禁止】**

適用対象（患者）

- ・ 次の被検者、部位には使用しないこと
眼球への適用
[眼球への適用を意図して設計しておらず、過大な超音波出力により、白内障、眼構造の損傷等、患者に重篤な健康被害を及ぼすおそれがあるため]

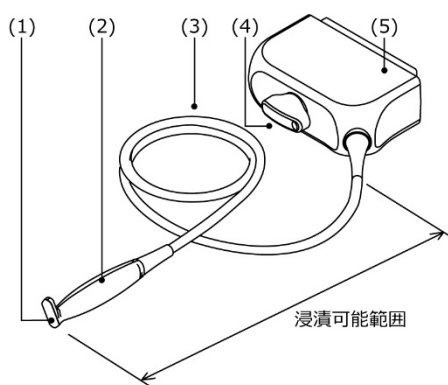
* **【形状・構造及び原理等】**

〈構成〉

- ・ プローブ本体
- ・ 取扱説明書
- ・ ケーブルクランプ
- ・ キャリングケース

詳細はプローブ付属の取扱説明書を参照すること。

〈各部の名称〉



- (1) ヘッド
(2) グリップ
(3) ケーブル
(4) ハンドル
(5) コネクタ

- ・ 患者に接触する部分とその原材料
(1) ヘッド : ポリメチルペンテン樹脂

〈機器の分類〉

- ・ 電撃に対する保護の形式による分類
: クラス I 機器
- ・ 電撃に対する保護の程度による装着部の分類
: BF 形装着部を持つ機器
- ・ 水又は粒子状汚染物質の有害な浸入に対する保護の程度による分類
: IPX7 (コネクタ部を除く)

〈本体寸法〉

寸法 (単位: mm)

ヘッド、グリップ : 32(幅)、18(高さ)、
108(奥行)
(奥行はブッシュを除いた長さ)

ケーブル : 2800(長さ)

〈作動・動作原理〉

超音波診断装置に用いて、超音波振動子を順次駆動して超音波ビームを放射し、生体からの反射エコーを受信して、生体の断層像を得るための、超音波プローブである。

【使用目的又は効果】

超音波を用いて体内の形状、性状又は動態を可視化し、画像情報を診断のために提供する装置に使用するプローブである。

〈使用目的又は効果に関する使用上の注意〉

本製品は心臓への直接適用を意図していない。

【使用方法等】

〈使用方法〉

このプローブは、超音波診断装置に接続して使用する。装置電源を投入し、身体は無損傷の体表上のスキャンしたい部位又は臓器に直接プローブをあてることにより、リアルタイムに装置モニタ上に断層像が表示できる。

- 1) おもな操作方法を以下に述べる。
 - (1) 感染防止のための保護手袋（洗浄・消毒・滅菌用）を着用する。
 - (2) プローブを洗浄する。（又は、洗浄・消毒・滅菌されていることを確認する。）
 - (3) 保護手袋（洗浄・消毒・滅菌用）を破棄する。
 - (4) 感染防止のための保護手袋（検査用）を着用する。
 - (5) 電源投入前の始業点検を実施する。
 - (6) プローブを超音波画像診断装置に接続する。
 - (7) 超音波画像診断装置の電源を入れる。
 - (8) 電源投入後の始業点検を実施する。
 - (9) プローブに安全性の確認された超音波ゲルを塗布する。
 - (10) プローブを無損傷の体表上のスキャンしたい部位にあて、超音波画像を確認する。

本製品には取扱説明書がありますので、必ず確認してください。

- (11) 超音波画像診断装置でモード及び周波数を切り替えて最適な画像に調整する。
 - (12) 必要な画像を表示し、必要に応じてデータを保存する。
 - (13) 超音波画像診断装置の電源を切る。
 - (14) プロープに残っている超音波ゲルを拭き取る。
 - (15) プロープを超音波画像診断装置から取り外す。
 - (16) プロープを洗浄し、乾燥させる。
 - (17) 必要に応じて消毒又は滅菌をする。
 - (18) 終業点検を実施する。
- 2) 臓器に直接適用する場合のおもな操作方法を以下に述べる。
- (1) 感染防止のための保護手袋（洗浄・消毒・滅菌用）を着用する。
 - (2) プロープを滅菌する。（又は滅菌されていることを確認する。）
 - (3) 保護手袋（洗浄・消毒・滅菌用）を破棄する。
 - (4) 感染防止のための保護手袋（検査用）を着用する。
 - (5) 電源投入前の始業点検を実施する。
 - (6) プロープを超音波画像診断装置に接続する。
 - (7) 超音波画像診断装置の電源を入れる。
 - (8) 電源投入後の始業点検を実施する。
 - (9) プロープに安全性の確認された滅菌済みの超音波ゲルを塗布する。
 - (10) プロープに安全性の確認された滅菌済みのプロープシースを装着する。
 - (11) プロープを無損傷の臓器表面上のスキャンしたい部位にあて、超音波画像を確認する。
 - (12) 超音波画像診断装置でモード及び周波数を切り替え、最適な画像に調整する。
 - (13) 必要な画像を表示し、必要に応じてデータを保存する。
 - (14) 超音波画像診断装置の電源を切る。
 - (15) プロープからプロープシースを取り外す。
 - (16) プロープシースを感染性廃棄物として廃棄処分する。
 - (17) プロープに残っている超音波ゲルを拭き取る。
 - (18) プロープを超音波画像診断装置から取り外す。
 - (19) プロープを洗浄し、乾燥させる。
 - (20) プロープを滅菌する。
 - (21) 終業点検を実施する。

〈使用条件〉

- ・周囲温度 : 5℃～35℃
- ・相対湿度 : 30%～85%（結露状態を除く）
- ・気圧 : 800 hPa～1060 hPa

〈使用方法等に関連する使用上の注意〉

- 1) プロープは衝撃に弱く、容易に破損する可能性があるため、慎重に取り扱うこと。
- 2) 超音波出力について
次の注意事項に従い、超音波の熱的、機械的作用をよく理解したうえで使用すること。
超音波出力は、診断可能な範囲で、できる限り低レベルに設定すること。また、検査時間を短くする等の配慮をすること。
- 3) プロープが損傷することを避けるため、取扱説明書に記載した超音波ゲルを使用すること。
- 4) 故障の原因となるのでプロープコネクタ部は濡らさないこと。
- 5) 検査時は、感染防止のため、未使用のプロープシースを装着すること。プロープシースは、一回の検査ごとに交換すること。また、破れているプロープシースは使用しないこと。
- 6) 滅菌済みのプロープシースを使用すること。

〈組み合わせて使用可能な機器〉

**

1) 装置

- 超音波診断装置 Aplio i900 TUS-AI900^{※1}
認証番号 228ABBZX00020000
- 超音波診断装置 Aplio i800 TUS-AI800^{※1}
認証番号 228ABBZX00021000
- 超音波診断装置 Aplio i700 TUS-AI700^{※1}
認証番号 228ABBZX00022000
- 超音波診断装置 Aplio i700 TUS-AI700E^{※1}
承認番号 23000BZX00176000
- 超音波診断装置 Aplio a550 CUS-AA550^{※1}
認証番号 230ABBZX00019000
- 超音波診断装置 Aplio a450 CUS-AA450^{※1}
認証番号 230ABBZX00018000
- 超音波診断装置 Aplio a CUS-AA000^{※1}
認証番号 301ABBZX00001000

※1：製造販売業者：キヤノン株式会社

2) アダプタ

- CIVCO 社製シブコプロープカバー
- 販売名 : シブコ プロープカバー
- 製品番号 : 610-637
- 認証番号 : 230AFBZX00028000
- 製造販売業者：センチュリーメディカル株式会社

* **【使用上の注意】**

〈重要な基本的注意〉

- 1) 指定された機器以外の装置を接続した場合、所定の EMC 性能（電磁両立性）を発揮できないおそれがあるので指定機器以外は接続しないこと。
- 2) 本装置の傍で携帯電話等、電磁波を発生する機器の使用は、装置に障害を及ぼすおそれがあるので使用しないこと。

〈妊婦、産婦、授乳婦及び小児等への適用〉

妊婦、妊娠の疑いのある者及び小児へ使用する場合は医師の指示のもとで慎重に行うこと。

超音波出力について、胎児に対する高出力、長時間の使用、特に妊娠初期の胎児への使用は、慎重に適用すること。

** 〈その他の注意〉

この製品を廃棄する場合は産業廃棄物となる。使用后、未滅菌で廃棄した場合、特別管理産業廃棄物となるおそれがある。必ず、地方自治体の条例・規則に従い、許可を得た産業廃棄物処分業者に廃棄を依頼すること。

不明な場合は、当社製品のサービスセンタに相談すること。

この他にもこの装置を使用するに当たっての注意事項が取扱説明書に記載してある。使用前に必ず読むこと。

取扱説明書 2B702-187EN

- ・「安全に関する全般的な情報」
- ・「使用・管理に関する全般的な情報」

* **【保管方法及び有効期間等】**

〈保管の条件〉

- ・ 周囲温度 : -10℃～50℃
- ・ 相対湿度 : 30%～95%（結露状態を除く）
- ・ 気圧 : 800 hPa～1060 hPa

〈耐用期間〉

4年〔自己認証（当社データ）による〕。

（但し、指定された使用環境において標準的な頻度で使用され、指定の保守点検と定期交換部品・消耗品の交換をした場合の年数であり、使用状況によっては異なる場合がある）

* **【保守・点検に係る事項】**

〈使用者による保守点検（日常点検）〉

- 1) 目視による点検
 - (1) 外観の確認

プローブの外観に異常がないことを確認すること。

 - ・ ケーブル、付属品等に損傷や磨耗がないこと。
 - (2) 清浄性の確認

清浄な状態であることを確認すること。

 - ・ プローブ、付属品の洗浄・消毒方法は、取扱説明書等の指示に従って行うこと。

2) 機能の確認

(1) プローブの正常状態の確認

プローブの正常状態・正常動作を確認すること。

- ・ プローブを診断装置に接続し、正常に動作すること。
- ・ 異音、異臭がないことを確認すること。

詳細は取扱説明書を参照すること。

【製造販売業者及び製造業者の氏名又は名称等】**

〈製造販売業者〉

キヤノン株式会社

電話番号 03-3758-2111

〈販売業者〉

キヤノンメディカルシステムズ株式会社

電話番号 0120-503251（コールセンタ）

ホームページ <https://jp.medical.canon>

〔販売業者（販売店）〕

--