

機械器具 1 2 理学診療用器具
管理医療機器 汎用超音波画像診断装置 JMDN 40761000

特定保守管理医療機器 超音波診断装置 Aplio me CUS-AME00

【禁忌・禁止】

適用対象（患者）

- ・次の被検者、部位には使用しないこと
眼球への適用
[眼球への適用を意図して設計しておらず、過大な超音波出力により、白内障、眼構造の損傷等、患者に重篤な健康被害を及ぼすおそれがあるため]

【形状・構造及び原理等】

〈構成〉

1) 標準構成

- | | |
|---------|-----|
| (1) 本体 | 1 |
| (2) 付属品 | 1 式 |
- ・取扱説明書
 - ・プローブホルダ
 - ・ゲルホルダ
 - ・オプションラベルバインダ
 - ・ユーザファンクションキートップ&ラベル
 - ・バスケット

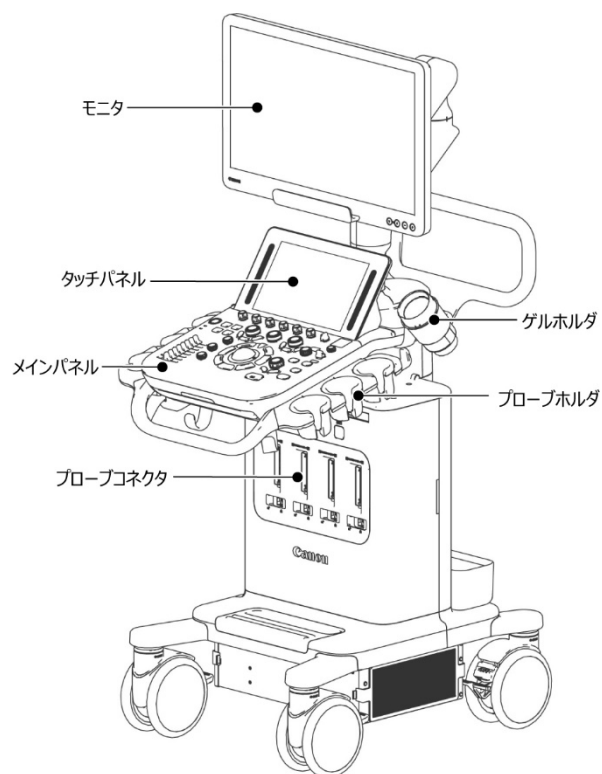
2) オプション

- (1) フットスイッチ
- (2) ゲルウォーマ（本体に取付）
- (3) 周辺機器搭載キット（本体に取付）
- (4) プローブケーブルアームキット（本体に取付）
- (5) Wireless LAN キット
- (6) EV/ER プローブホルダキット（本体に取付）
- (7) Reference Signal ケーブルハンガキット（本体に取付）
- (8) バッテリパック（本体に取付）
- (9) バッテリ取付キット（本体に取付）
- (10) ケーブルセット
- (11) CW ユニット（本体に内蔵）
- (12) Reference Signal ユニット（本体に取付）
- (13) パームコントローラーキット（本体に取付）
- (14) VP キット（本体に内蔵）
- (15) ApliGate キット
- (16) Recorder ユニット（本体に取付）
- (17) 4D ユニット（本体に内蔵）
- (18) ビルトインカバー（本体に取付）
- (19) OLED MONITOR UNIT（本体に取付）

- (20) Shear Wave Elastography（ソフトウェア）
- (21) Elastography-FLR（Strain Elastography）（ソフトウェア）
- (22) MD-TEE ハンガキット（本体に取付）
- (23) ペンシルユニット（本体に取付）
- (24) プローブアダプタ（本体に取付）
- (25) 画像処理用ソフトウェア

装置のバージョンによっては含まれないものがある。詳細は取扱説明書（基本編「装置の構成」の章）を参照すること。

〈各部の名称〉



キーボードは、メインパネル下部に格納されている。

本製品には取扱説明書がありますので、必ず確認してください。

〈電気定格〉

電源	AC100 V
周波数	50/60 Hz
消費電力	800 VA 以下
電撃に対する保護の形式による分類	クラス I 機器又は内部電源機器
電撃に対する保護の程度による装着部の分類	BF 形装着部を持つ機器
水の有害な浸入に対する保護の程度	IPX0 (本体) IPX8 (フットスイッチ)

〈本体寸法〉

寸法 (mm)	550(幅)×1300~1770(高)×730(奥行)
---------	-----------------------------

〈使用環境条件〉

- | | |
|-------------|--------------------|
| (1) 周囲温度 | : 10℃~35℃ |
| (メカ 4D 使用時) | : 20℃~35℃ |
| (2) 相対湿度 | : 35%~80% |
| | (結露状態を除く) |
| (3) 気圧 | : 700 hPa~1060 hPa |

〈作動・動作原理〉

本装置は、プローブ（探触子）から人体内に超音波を放射して、人体からの反射波を同じプローブで受信し、その受信信号を処理してモニタ (LCD) に表示させる超音波画像診断装置である。スキャンコントロール回路から同期信号が送信遅延回路を通して、送信回路に加えられると、送信回路では同期信号に応じて送信信号（パルス）が発生する。

この電気的パルスは、プローブの中にある電気信号を機械振動に変換する性質を持つ振動子に加えられ超音波パルスが生体内に放射される。

本装置は、コンベックス、セクタ、リニアなどのスキャン方法が可能である。

体内に放射された超音波は、音響的に性質の異なる物質に当たると反射して、プローブにエコーとして戻ってくる。この戻ってくるまでの時間によって、プローブ面から反射物までの距離を知ることができる。

2D(B)モードは、エコーの振幅がモニタ上に輝度変化として表示される。一般に超音波は減衰するので、深さに応じて増幅度を上げる補正が行われる。反射の多い部分は明るく、反射の少ない部分は暗く表示される。

また時分割方式により断層像 M モードを同一モニタ上に表示できるので 2D モードを観察しながら M モード診断ができる。血流イメージングは、受信信号処理回路において位相検波を行い、その出力信号を得て、血流イメージング回路において相関法を用いて周波数分析を行い、血流の平均速度、分散、パワー情報を得る。これらの情報をカラー信号に割付け、カラー画像としてリアルタイムの血流映像を表示する。

ドプラは受信信号処理回路の信号出力をドプラ回路において高速フーリエ変換 (FFT) 処理により周波数分析を行い速度とパワー情報を得る。これらの情報のうち速度を縦軸、パワーを輝度、そして時間変化を横軸として表示する。

計測については、距離、時間、角度、トレースなどの基本的な計測及びこれらの基本的な計測を組み合わせた計測、又は計測値を基に例えば部位（循環器、OB など）に合わせた公知の計算式を用いて算出した計算結果の表示（表、グラフなども含む）が可能である。

本装置は「汎用超音波画像診断装置」として様々な体外式又は体内式画像撮影に使用するために設計されている。

本装置は、以下の機能（オプション）により臓器等の硬さを計測することが可能である。

体表からの微小な外力により生じる生体組織の深さ方向の変位を、超音波パルス反射法を用いて検出する。これにより組織の硬さに高い相関のある指標（ヤング率、せん断波伝搬速度）を計測し表示する。

計測方式は外力の種類により、以下の2つとする。

- ・シアウェーブエラストグラフィ (Shear Wave Elastography) : 超音波放射 (push pulse) により外力を加える方式
- ・ストレインエラストグラフィ (Strain Elastography) : 手動的圧迫により外力を加える方式

〈Attenuation Imaging〉^{*}

ATI とも称する。組織内の超音波周波数依存性減衰係数を推定し、カラーパラメトリック表示により映像化するとともに、映像化した領域に ROI を配置することで、ROI 内の減衰係数 [dB/cm/MHz] を推定し、数値として表示し、肝臓の脂肪量を定性的に評価するための情報を提供する。

計測範囲は以下の通り。

- ・長さ（深さ方向） : 40 mm~65 mm
- ・長さ（横方向） : 16°~40°
- ・位置（深さ方向下端位置） : 60 mm~85 mm
- ・位置（横方向） : 0°~左右 12°

【使用目的又は効果】^{*}

超音波を用いて体内の形状、性状又は動態を可視化し、画像情報を診断のために提供すること。超音波を用いて肝臓、脾臓、膵臓、乳腺、甲状腺又は前立腺の硬さに関する情報を提供すること。超音波の減衰量を非侵襲的に計測し、肝臓の脂肪量を定性的に評価するための情報を提供すること。

〈使用目的又は効果に関する使用上の注意〉

本製品は心臓への直接適用を意図していない。

【使用方法等】

〈使用方法〉

本装置の操作は、キーボード又は USB に接続される入力機器、あるいはメインパネルやフットスイッチで行う。各機能の詳細については取扱説明書に従うこと。

主な操作方法を以下に述べる。

1) 使用前の点検

- (1) 日常の点検(電源を入れる前の点検と電源を入れた後の点検)を行う。

2) 使用中の操作方法

- (1) 検査に応じたプローブを所定のコネクタに接続する。
- (2) 電源スイッチを押し、装置を起動する。
- (3) 患者番号等の識別文字・記号を入力し、モニタ上に表示させる。
- (4) 体表及びプローブ先端に超音波ゲルを塗る。
- (5) プローブを検査したい部位にあて、目的のモードに応じた超音波画像を確認する。
- (6) メインパネルやキーボードなどのスイッチにより各オプションの機能の起動や設定を行う。必要に応じて、メインパネルでプリセットやサブプリセットを呼び出したり、レポート機能で所見を入力・保存したりする。

3) 臓器等の硬さの計測をする場合 (オプション)

- (1) Shear Wave Elastography の場合
Shear wave モードを選択して、測定する部位に ROI を設定し、タッチパネルを操作して音響的に外力を加える。画面に表示された硬さに関する計測値を読みとる。
- (2) Strain Elastography の場合
Elastography モードを選択して、測定する部位に ROI を設定し、プローブの上から用手的に外力を加える。体内の他の部位を参照部位として選択して測定部位との硬さの比 (Strain 比) を算出する。

* 4) 超音波の減衰量を非侵襲的に計測する場合

- (1) ATI モードを選択する。
- (2) ATI 計測用メニューから画面上に ROI を配置し計測を行う。
 - ① ROI サイズ (深さ方向) の調整は、40 mm~65 mm の範囲内に設定する。
 - ② ROI の下端位置は、60 mm~85 mm の範囲内に設定する。
 - ③ 計測結果が以下のときは、計測結果を採用せずに計測をやり直す。
 - ・ 0.4~1.0 dB/cm/MHz の範囲を外れたとき
 - ・ 計測結果が赤字で表示されたとき (R 二乗値 (決定係数) が 0.7 以下)
 - ④ 減衰量の計測では、5 回以上の有効な計測値を取得することを推奨する。

5) 使用後

- (1) 電源スイッチを押し、画面に表示される Shutdown のアイコンにカーソルを合わせ、SET を押して装置をシャットダウンする。
- (2) 装置を移動する場合は、キャストロック (回転・方向) を解除し、装置背面にあるハンドルを持って移動する。移動後は、キャストをロックする。

〈使用方法等に関連する使用上の注意〉

1) 超音波出力について

次の注意事項に従い、超音波の熱的、機械的作用をよく理解したうえで使用すること。超音波出力は、診断可能な範囲で、できる限り低レベルに設定すること。また、検査時間を短くする等の配慮をすること。

- 2) ネットワークに接続する際は、“医療情報システムの安全管理に関するガイドライン”で求められる環境において使用する。

〈組み合わせで使用可能な機器〉

**

1) プローブ

- セクタ式電子スキャンプローブ
5S2 PSU-30BT*
認証番号 225ACBZX00024000
- セクタ式電子スキャンプローブ
6S3 PSU-50BT*
認証番号 225ACBZX00036000
- 体内内プローブ 11CL4 PVL-715RS*
認証番号 226ADBZX00181000
- コンベックス式電子スキャンプローブ
6C1 PVU-375BT*
認証番号 225ACBZX00023000
- コンベックス式電子スキャンプローブ
9CV2 PVU-674MVS*
認証番号 305ADBZX00025000
- コンベックス式電子スキャンプローブ
11MC3 PVU-712BTE*
認証番号 305ADBZX00026000
- 体内内プローブ 11C3 PVU-781VTE*
認証番号 227ADBZX00142000
- リニア式電子スキャンプローブ
12L4 PLU-805BT*
認証番号 305ADBZX00028000
- リニア式電子スキャンプローブ
14L5 PLU-1005BT*
認証番号 225ACBZX00035000
- リニア式電子スキャンプローブ
22LH8 PLU-2002BT*
認証番号 305ADBZX00029000
- リニア式電子スキャンプローブ
18L7 PLU-1204BT*
認証番号 225ACBZX00047000
- コンベックス式電子スキャンプローブ
6MC1 PVU-382BT*
認証番号 225ACBZX00034000

体腔内プローブ 11CV3 PVU-681MVL*
 認証番号 226ADBZX00182000
 コンベックス式電子スキャンプローブ
 8C1 PVU-475BT*
 認証番号 305ADBZX00065000
 セクタ式電子スキャンプローブ
 6S1 PSU-28BT*
 認証番号 306ACBZX00015000
 セクタ式電子スキャンプローブ
 10S4 PSU-70BT*
 認証番号 227ADBZX00143000
 穿刺プローブ 6CP1 PVU-350BTP*
 認証番号 227ADBZX00147000
 コンベックス式電子スキャンプローブ
 10C3 PVU-674BT*
 認証番号 225ACBZX00046000
 コンベックス式電子スキャンプローブ
 11CI4 PVU-745BTF*
 認証番号 226ADBZX00179000
 コンベックス式電子スキャンプローブ
 11CI4 PVU-745BTH*
 認証番号 226ADBZX00180000
 コンベックス式電子スキャンプローブ
 11CI4 PVU-745BTV*
 認証番号 225ACBZX00029000
 コンベックス式電子スキャンプローブ
 PET-835LA*
 認証番号 305ACBZX00014000
 穿刺プローブ 6LP3 PLU-308BTP*
 認証番号 228ADBZX00042000
 リニア式電子スキャンプローブ
 11LI4 PLU-705BTF*
 認証番号 231ACBZX00006000
 リニア式電子スキャンプローブ
 11LI4 PLU-705BTH*
 認証番号 231ACBZX00007000
 リニア式電子スキャンプローブ
 17LH7 PLU-1202BT*
 認証番号 229ACBZX00015000
 経食道マルチプレーンプローブ
 PET-512MD*
 認証番号 228ABBZX00029000
 ドップラペンシルプローブ PC-20M*
 承認番号 21200BZZ00739000
 リニア式電子スキャンプローブ 11 L 4
 PLU-704BT*
 認証番号 225ACBZX00026000
 リニア式電子スキャンプローブ
 18LX7 PLU-1204BX*
 認証番号 306ADBZX00072000
 コンベックス式電子スキャンプローブ
 10C1 PVU-574BT*
 認証番号 306ADBZX00067000
 ※：製造販売業者：キヤノン株式会社

- 2) 参考信号用ケーブル
 電極リード線 BR-903F
 届出番号 13B1X00206000271
 製造販売業者：日本光電工業株式会社
- 3) 参考信号用ケーブル用、再使用可能な心電用電極
 ファストクリップφ4
 届出番号 13B1X00206000143
 製造販売業者：日本光電工業株式会社
- 4) 参考信号用ケーブル用、単回使用心電用電極
 ディスポ電極 F ビトロード
 届出番号 13B1X00206000189
 ディスポ電極 V ビトロード
 届出番号 13B1X00206000154
 製造販売業者：日本光電工業株式会社

装置のバージョンによっては組み合わせ使用できないものがある。詳細は取扱説明書（基本編「装置の構成」の章）を参照すること。
 この装置の操作方法の詳細は、取扱説明書に記載されている。取扱説明書は以下の種類で構成されている。

- 1) 基本編
 - 2) 応用編
 - 3) 応用オプション編
 - 4) 計測編
 - 5) 音響パワー・表面温度データ集
 - 6) サイバーセキュリティマニュアル
- 装置を使用する前に必ず読むこと。

【使用上の注意】

〈重要な基本的注意〉

- 1) この装置は防爆型ではないので、装置の近くで可燃性及び爆発性の気体を使用しないこと。
- 2) 指定された機器以外の装置を接続した場合、所定の EMC 性能（電磁両立性）を発揮できないおそれがあるので指定機器以外は接続しないこと。
- 3) 本装置の傍で携帯電話等、電磁波を発生する機器の使用は、装置に障害を及ぼすおそれがあるので使用しないこと。
- 4) シアウェーブエラストグラフィ（Shear Wave Elastography）の硬さの計測結果を弾性率（kPa）に変換して表示する場合、表示値は実際の臓器等の硬さと必ずしも一致しない。
- 5) シアウェーブエラストグラフィ（Shear Wave Elastography）モード（オプション）を胎児及び妊婦の子宮に使用しない。使用については、日本超音波医学会「機器及び安全に関する委員会“音響放射カインパルスを伴う超音波の生体組織への影響について”」を参照する。

〈妊婦、産婦、授乳婦及び小児等への適用〉

妊婦、妊娠の疑いのある者及び小児へ使用する場合は医師の指示のもとで慎重に行うこと。
 超音波出力について、胎児に対する高出力、長時間の使用、特に妊娠初期の胎児への使用は、慎重に適用すること。

【保管方法及び有効期間等】

〈保管の条件〉

- (1) 周囲温度 : -10℃～50℃
- (2) 相対湿度 : 30%～90% (結露状態を除く)
- (3) 気圧 : 700 hPa～1060 hPa

〈耐用期間〉

- 7年 [自己認証 (当社データ) による]。
 (但し、指定された使用環境において標準的な頻度で使用され、指定の保守点検と定期交換部品・消耗品の交換をした場合の年数であり、使用状況によっては異なる場合がある)

【保守・点検に係る事項】

〈使用者による保守点検 (日常点検) 〉

- 1) 目視による点検
 - (1) 外観の確認
装置の外観に異常がないことを確認すること。
・オプション機器、付属品等に、損傷や摩耗がないこと。
 - (2) 清浄性の確認
清浄な状態であることを確認すること。
・オプション機器、付属品の洗浄・消毒方法は、取扱説明書等の指示に従って行うこと。
- 2) 機能の確認
 - (1) 装置の正常状態の確認
装置の正常状態・正常動作を確認すること。
・システムの起動
・異音、異臭がないことを確認すること。

詳細は取扱説明書を参照すること。

〈業者による保守点検〉

定期点検の頻度

- ・初回 据付後 1年
- ・以降 装置の使用状況・環境により、最長 3年ごと

定期点検を弊社又は弊社の指定する業者に依頼すること。

詳細は取扱説明書 (基本編「保守」の章) を参照すること。

【製造販売業者及び製造業者の氏名又は名称等】 **

〈製造販売業者〉

キヤノン株式会社
 電話番号 03-3758-2111

〈販売業者〉

キヤノンメディカルシステムズ株式会社
 電話番号 0120-503251 (コールセンタ)
 ホームページ <https://jp.medical.canon>

〔販売業者 (販売店) 〕

--