

PHYSIO-KNEE SYSTEM 脛骨トレーGB66 (KU)

再使用禁止

【禁忌・禁止】

〈適用対象（患者）〉

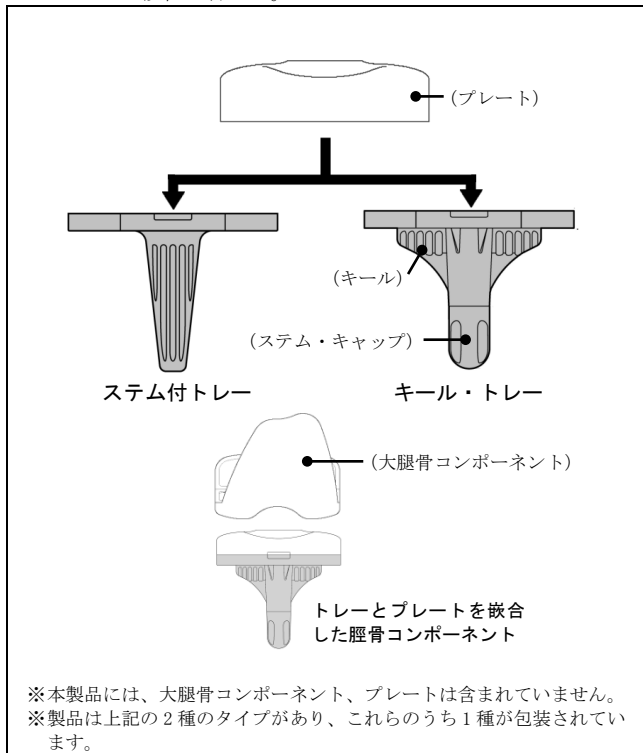
- (1) 適用部位もしくはその近くに局所の炎症、膿瘍、発熱、急性の骨吸収の所見など、感染の兆候を示す患者、または赤血球沈降速度の亢進や白血球の増加を示す患者には適用しないこと。[手術により症状が悪化する恐れがある。治療の為にインプラント抜去が必要になる恐れがある。]
- (2) 本製品の材料に含まれている金属成分（チタン合金）にアレルギーが確認されている患者には適用しないこと。[手術により当該症状の発生する恐れがある。]

〈使用方法〉

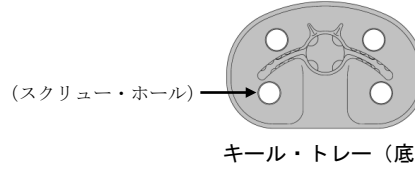
- (1) 再使用禁止。
- (2) 再滅菌禁止。[製品の品質低下や汚染の恐れがある。]

【形状・構造及び原理等】

- (1) 本製品は、人工膝関節のトレーである。専用のプレートと組み合わせて、脛骨コンポーネントを構成する。
- (2) ステム付トレータイプとキール・トレータイプが用意されている。
- (3) 症例に応じ選択できるよう、複数のサイズが用意されている。
- (4) 材質は、チタン合金(Ti-6Al-4V)である。
- (5) 骨との固定には骨セメントを使用する。
- (6) 本製品とプレートはモジュラー方式である。術中プレートを選択し、本製品に嵌合することにより、症例に応じたプレートの設置が行える。



- (7) キール・トレーのスクリュー・ホールを有するタイプは、アクセサリーのウェッジやブロックを専用のスクリューで装着することができる。なお、スクリュー・ホールは、あらかじめ超高分子量ポリエチレン製のキャップで塞がれており、必要に応じ、キャップを除去して使用する。



※キール・トレーには、スクリュー・ホールを有しないタイプもあります。

〈原理等〉

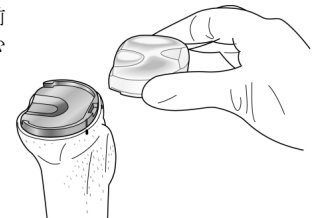
- ・ 関節面を切除した脛骨に挿入、設置され、膝関節の荷重支持と可動性の機能を代替する。
- ・ 大腿骨側に設置される大腿骨コンポーネントと組み合わせて使用される。併せて膝蓋骨コンポーネントを膝蓋骨関節面に設置する場合もある。

【使用目的又は効果】

変形性膝関節症等の疾患による関節障害に対して行われる人工膝関節置換術に用いる。

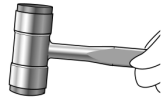
【使用方法等】

1. 使用方法
人工膝関節置換術に使用する。
本製品は基本的に骨セメントを使用し用いられる。
 2. 設置方法
手術前に計測を行い、適切な形状寸法のものを選択する。
専用手術器具を使用して、骨切りを行い本製品を設置する。
専用の超高分子量ポリエチレン製プレートを組み合わせて使用する。
- ### 〈使用方法等に関連する使用上の注意〉
- (1) 詳しい使用方法については、「専用器具の使用方法」を参照すること。
 - * (2) 本製品は弊社人工関節製品と組み合わせて使用すること。
組合せ製品については当社に問い合わせること。
 - (3) 本製品にはX線テンプレートが用意されている。術前にこのX線テンプレートを利用し、本製品が患者の膝関節の解剖学的形状に適合していることをX線写真上で確認すること。
 - (4) 本製品には専用器具が用意されている。骨の形成およびインプラントの組み立て、把持、骨への設置には、専用器具を使用し、定められた方法で行うこと。
 - (5) 使用するコンポーネントを選択する際は、組み合わせて使用する各コンポーネントのサイズが互いに適合しているかを確認すること。
 - (6) 本製品とプレートの嵌合手順
 - 1) プレートを、脛骨面に設置された本製品の前方から後方に押し込むように挿入する。



「専用器具の使用方法」を必ずご参照ください。

2) 浮いた状態のプレート前方を、専用器具のプレートインサーターを用いて打ち込む。



- (7) 本製品を骨に設置する際には、プレートとの嵌合部に小骨片、セメントなどが入り込まないように注意すること。[プレートが嵌合できない恐れがある。]
- (8) 本製品にプレートと嵌合する際は、異物のかみ込みがないか、またアクセサリーの固定に併用したスクリュー・ヘッドがスクリュー・ホルルの所定の位置に納まっていることを確認すること。[異物のかみ込みやスクリュー・ヘッドの突出により、適切な嵌合が得られない恐れがある。]
- (9) 本製品を金属製ハンマーなどで直接叩いたり、本製品に他の金属器具などの硬い物体を衝撃的に接触させたりしないこと。[本製品の術後破損につながるような有害な損傷や変形が生じる恐れがある。]
- (10) エクステンションを使用する場合は、コンポーネントのネジ部に異物が入り込まないように注意すること。また、ネジ部に損傷を加えないよう十分注意すること。[ネジが締まらなくなる。]
- (11) 人工関節を整復して創を閉鎖する前に人工関節のすべての摺動面と関節腔内を十分洗浄すること。[摺動面に骨片やセメント片等の異物が介在すると、摺動部の摩擦が加速され、人工関節の耐久性が低下する恐れがある。]

【使用上の注意】

1. 使用注意（次の患者には慎重に適用すること）

- (1) 以下のような術後管理ができない患者。[インプラントの安定性が得られなかったり、手術後のケアが困難であったりする恐れがある。]
 - ・ 認知症またはその他精神的障害。
 - ・ 薬物中毒。
 - ・ アルコール中毒。
- (2) 神経障害性骨関節症（シャルコー関節症）を含む神経筋肉系の障害のある患者。[術後脱臼やインプラントの安定性が得られない恐れがある。]
- * (3) 骨格が未成熟な患者。[骨格の成熟により、インプラントの骨への固定が得られない恐れやインプラントのサイズが不適切になる恐れがある。]
- (4) 重度の骨粗鬆症などで、骨質が不良、または骨量が不十分な患者。[設置したインプラントが著しく移動する、または骨折を生じる恐れがある。]
- (5) 膝関節の靭帯機能が健全でない患者。[人工膝関節の期待される機能が得られない恐れがある。]
- (6) 人工関節の機能に過度の期待を持つ患者。[インプラントの耐用年数や必要な術後管理等への理解が得られないことがある。]
- (7) インプラントの固定に影響を与えるような骨欠損のある患者。[術後脱臼やインプラントの安定性が得られない恐れがある。]
- (8) 骨粗鬆、骨形成に障害をきたすような代謝性疾患、血行障害のある患者。[インプラントを適正に支持できなくなる恐れがある。]
- (9) 肥満症の患者。[インプラントの緩みや破損が生じる恐れがある。]

- (10) 高度な変形性関節症や過去に施術された骨切り等により、軸位置決めの際の過誤や製品埋入に妨げとなる骨状態の患者。[製品を正常に設置できず、正しい機能を発揮できない恐れがある。]

2. 重要な基本的注意

- ** (1) 本製品については、試験によるMR安全性評価を実施していない。
- (2) 人工関節の術後可動域は、インプラントの骨への設置条件によって大きく影響を受ける。従って、術前に患者に必要な術後可動域とそれを獲得するための各インプラントの設置条件を確認すること。
 - (3) 本製品の適用においては患者に以下の事項について説明すること。
 - 1) 人工関節は常に本来の関節より、その機能が劣り、人工関節置換術前の状態と比較して相対的に良好な状態しか得られない。
 - 2) 人工関節の耐用年数には限りがあること、また耐用年数の延長のため運動制限や減量などの術後管理が課せられる場合がある。
 - 3) 人工関節は過負荷や摩擦によってゆるむことがある。
 - 4) 人工関節のゆるみは、再置換術を必要とし、ある特定の状況下では、関節機能を回復する機会が永久に失われてしまう場合がある。
 - 5) 人工関節は、負荷・作業およびスポーツがもたらす極めて過度のストレスには耐えられない。
 - 6) 人工関節置換術後は、医師の指導による定期的な検診を受ける必要がある。
 - 7) 退院後の日常生活についての遵守事項、注意事項等（可能肢位や不良肢位等）。
 - (4) 術中は専用器具に含まれるトリアルを利用して、製品の選択、設置及び固定が適切かどうかを確認すること。また、人工関節の仮整復時には、必要な可動域が得られているか、また、関節の緊張度が適切かどうかを確認すること。
 - (5) 術後においては、インプラントの設置が適切であるか確認すること。
 - (6) 手術で使用された製品のレコードカードはカルテに貼付すること。（トレーサビリティの確保のため）

3. 不具合・有害事象

(1) 重大な不具合

- 1) 大腿骨、脛骨及び膝蓋骨コンポーネントが、変形または破損する場合がある。これらの変形または破損は、外傷時に、また、体重が重く活動的な人の場合や、反対側の関節に障害があつて、置換関節上の体重分布が不均衡になる場合に起こることがある。
- 2) 人工膝関節置換術後の脛骨コンポーネントの疲労による破損が報告されている。コンポーネントの支持骨が充分でない場合に、またコンポーネントの固定が充分でない場合に起こりやすいとされている。

(2) 重大な有害事象

- 1) 本製品に用いられている金属材料が、アレルギー反応の原因になることが報告されている。
- 2) 人工関節置換術の術中および術後に、まれに以下に示す様な有害事象が発現することがある。
 - ・ 血腫、静脈血栓塞栓、肺塞栓等の血栓塞栓症。
 - ・ 心筋梗塞。
 - ・ 神経障害。
 - ・ 感染症。
- 3) 骨セメントの使用に伴い、まれに以下に示す様な有害事象が発現することがある。
 - ・ 血圧低下、ショック
 - ・ 心筋梗塞、心停止、徐脈、不整脈、脳血管障害、突然死
 - ・ 感染
 - ・ 脂肪塞栓、深部静脈血栓症、空気塞栓
 - ・ 血栓性静脈炎
 - ・ アレルギー

(3) その他の有害事象

- 1) 人工関節の合併症として、術後感染、脱臼、ゆるみ、周囲組織の異所性骨化等があげられる
- 2) 上記の人工関節のゆるみに関して、早期のゆるみは、不適切な初期固定、潜在的な感染、早すぎる荷重の負荷による力学的、機械的なものが原因であり、また、中、長期経過後のゆるみは、生物学的な問題、局所的な高いストレスが原因で起こっていると考えられる。また、インプラントの不適切な設置位置や方向がゆるみの原因になる恐れがある。
- 3) 不適切なセメンティング手技が、ゆるみの原因になる恐れがある。
- 4) 術後、患肢に屈曲拘縮、可動域の減少、脚の延長または短縮、靭帯の弛緩または緊張などが生じる場合がある。
- 5) 周囲組織の異所性骨化が脱臼の原因となることがある。

* 4. 妊婦、産婦、授乳婦及び小児等への適用

妊娠中の患者には慎重に適用すること。[骨密度が低下し、インプラントが適正に固定されない恐れがある。体重が増加し、インプラントへの負荷が大きくなり破損する恐れがある。]

【保管方法及び有効期間等】

1. 保管の条件

高温、多湿、直射日光を避けて保管すること。

2. 使用期限(自己認証による)

使用期限(年月)は外箱に記載。

【製造販売業者及び製造業者の氏名又は名称等】

製造販売業者

京セラ株式会社

TEL : 0120-923725