

機械器具51 医療用嘴管及び体液誘導管  
 管理医療機器 単回使用気管切開チューブ 35404010  
 (単回使用クラスI 処置キット 33961001)

# クリニー トラキオストミーチューブ

(トラキード カフ付き・上部吸引なし)

## 再使用禁止

### 【警告】

#### 〈使用方法〉

- ①気管切開術後に皮膚から気管へのルートが確立していない時には、再挿入が困難となる場合があるので注意すること。なお、詳細は【**使用上の注意**】〈**重要な基本的注意**〉の①及び②を参照のこと。
- ②本品を呼吸回路等と接続する場合は、確実に接続されていること（リーク、閉塞、接続が緩いなどの問題がないこと等）を確認すること。  
 [接続が不完全な場合、換気障害等を引き起こす恐れがあるため。]  
 なお、詳細は【**使用上の注意**】〈**重要な基本的注意**〉の⑧を参照のこと。
- ③本品を介して高濃度酸素を投与している場合は、本品の使用部位の近傍でレーザーメスや電気メスを原則として使用しないこと。  
 [酸素中では突然発火したり、発火による気道熱傷等の恐れや有毒ガス発生の可能性があるので。] (主要文献3 参照)

### 【禁忌・禁止】

再使用禁止、再滅菌禁止。

#### 〈併用医療機器〉

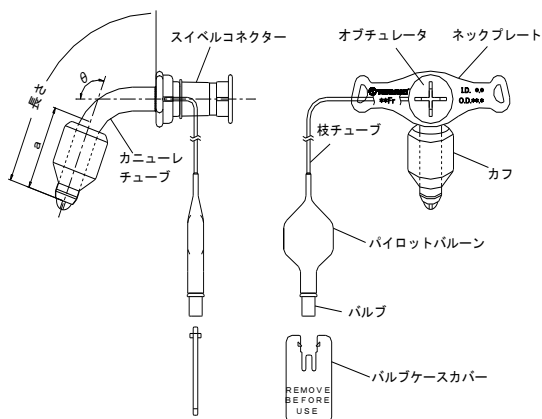
本製品をノーマンエルポー・タイプ（コネクタ内部のガス供給用内筒が患者方向に突出した形状）のコネクタに接続しないこと。なお、詳細は【**使用上の注意**】の〈**相互作用（他の医薬品・医療機器等との併用に関すること）**〉を参照のこと。

#### 【形状・構造及び原理等】

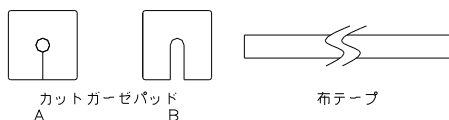
- ・本品はエチレンオキシドガス滅菌済である。
- ・本品は（枝チューブ、パイロットバルーン）ポリ塩化ビニル（可塑剤：フタル酸ジ（2-エチルヘキシル））を使用している。

#### 〈形状〉

- ・気管切開チューブ



- ・備材セット



呼称	内径 (mm)	外径 (mm)	長さ (mm)	a (mm)	θ (°)
22Fr (カフ付き)	5.0	7.3	57.0	26.0	110
26Fr (カフ付き)	6.0	8.7	63.0	28.0	110
30Fr (カフ付き)	7.0	10.0	71.0	31.0	110
32Fr (カフ付き)	7.5	10.7	73.0	32.0	110
33Fr (カフ付き)	8.0	11.0	75.0	33.0	110
35Fr (カフ付き)	8.5	11.7	78.0	34.0	110
37Fr (カフ付き)	9.0	12.3	80.0	35.0	110
40Fr (カフ付き)	9.5	13.3	83.0	36.0	110

呼称	カフ定常時直径 (mm)	カフ事前チェック エア注入量
22Fr (カフ付き)	15	4mL
26Fr (カフ付き)	17	5mL
30Fr (カフ付き)	19	7mL
32Fr (カフ付き)	23	11mL
33Fr (カフ付き)	23	11mL
35Fr (カフ付き)	23	11mL
37Fr (カフ付き)	23	13mL
40Fr (カフ付き)	26	15mL

#### 〈原材料〉

- ・気管切開チューブ：シリコーンゴム、ポリプロピレン
- ・備材セット：綿

#### 〈原理〉

気管切開孔に気管切開チューブを挿入し留置する。カフを膨張して固定する。気管切開チューブの後端部に設けられたスイベルコネクタに麻醉器もしくは人工呼吸器等を接続し、麻醉もしくは人工呼吸を行う。

#### 【使用目的又は効果】

気管切開後の気道確保を行うため、気管切開孔から気管内に挿管し、短期的に使用する。また、気管内分泌物の吸引、気管及び気管切開孔の狭窄防止や保持にも使用できる。

本品は一般処置（気管切開チューブ留置）に必要な医療機器を組合せたものであり、迅速な処置及び確実な気管内留置を行うために組合せされている。

#### 【使用方法等】

以下の使用方法は一般的な使用方法である。

#### 〈留置方法〉

- ①気管切開術及び挿管に必要な器具を準備する。  
 準備するもの：消毒液、潤滑剤及び麻酔薬等、シリンジ（5又は10mL）、カフ圧計、気管切開術用各種器具、吸引器及びサクシジョンチューブ、拡張用鉗子
- ②製品を取り出す前に、製品及び包装に異常がないか確認する。
- ③包装から取り出し、構成部品が揃っているか確認する。

④使用前にバルブケースカバーを外す。

バルブケースカバーとバルブを図1のようにしっかりと握る。図2のようにバルブケースカバーを水平に保ち、バルブをバルブケースカバーから外れるまで下に折り曲げる。

バルブケースカバーは取り外し後、廃棄する。



図1

図2

⑤気管切開チューブのパイロットバルブにエアーを注入し、カフが正常に膨張することを確認する。カフの膨張状態を確認した後、カフを完全に脱気する。

⑥術式に適切な体位を患者に取らせる。

⑦術部を消毒液で消毒する。

⑧麻酔薬による局所麻酔後、気管を露出し、総切開、弁状切開、又は輪状切除で気管開窓を行う。

⑨拡張用鉗子を挿入する。

⑩拡張用鉗子で切開部を開き、オブチュレータをセットしたままの気管切開チューブを挿管する。挿管後は、オブチュレータを抜去する。

⑪気管切開チューブは、咳嗽などで飛び出しやすいので指でしっかりと押さえ、気管切開チューブ内の血液を素早く吸引する。

⑫バルブにシリンジを接続し、頸部聴診によりエアーの漏れによる雑音が消えるまでカフを徐々に膨張する。又はカフ圧計を用いて、適正な圧までカフを膨張する。

⑬出血部（特に切離した甲状腺端に注意）を確認し、止血操作を確実にを行い、皮膚の切開部の上下端を1～2針ずつ閉創する。

⑭気管切開チューブ周囲に衛材セットのガーゼをあて、頸のまわりに布テープをまわし、気管切開チューブを固定する。この際、必要に応じて、布テープと頸との隙間に指が1～2本入る程度の余裕を持たせる。

⑮必要に応じてスイベルコネクターに人工呼吸器及び麻酔器等の適正な換気装置を接続する。

#### 〈抜管方法〉

①スイベルコネクターと換気装置の接続を外す。

②カフ上部の貯留物をサクションし、カフのエアーを抜く。

③ゆっくり抜管する。

#### 〈交換方法〉

①上記〈留置方法〉の②～⑤に準じて、製品等の確認を行う。

②術式に適切な体位を患者に取らせる。

③必要に応じて気管切開口の消毒を行う。

④オブチュレータをセットしたままの気管切開チューブを挿管する。挿管後は、オブチュレータを抜去する。

⑤バルブにシリンジを接続し、頸部聴診によりエアーの漏れによる雑音が消えるまでカフを徐々に膨張する。又はカフ圧計を用いて、適正な圧までカフを膨張する。

⑥気管切開チューブ周囲に衛材セットのガーゼをあて、頸のまわりに布テープをまわし、気管切開チューブを固定する。この際、必要に応じて、布テープと頸との隙間に指が1～2本入る程度の余裕を持たせる。

⑦必要に応じてスイベルコネクターに人工呼吸器及び麻酔器等の適正な換気装置を接続する。

#### 〈使用方法等に関連する使用上の注意〉

①開封時に本品を取り出す際は、カフ等を傷つけないように注意すること。

②バルブケースカバーは無理に引っ張って取り外さないこと。

[勢いよく引っ張るように取り外すと、パイロットバルブ、枝チューブが破損する恐れがある。]

③バルブケースカバーは取り外し後、必ず廃棄すること。再度バルブに取り付けたり、他の目的に使用しないこと。

[バルブケースカバーは、滅菌時におけるカフの負担を軽減させるためバルブの栓を開放する部品である。挿管後、カフにエアーを注入してから装着すると、カフ内のエアーが抜ける恐れがある。]

④カフ、枝チューブ、パイロットバルブに機能不良（リーク・閉塞）がないことを使用前にテストすること。

⑤潤滑剤で気管切開チューブ内腔を閉塞しないこと。

[気道を確保できないことがあるため。]

⑥挿入の際に使用する器具（鉗子等）や体内突起物（軟骨等）でパイロットバルブやカフを傷つけないように注意すること。

⑦カフへのエアーの注入・脱気を行う際は、以下に注意すること。

1) カフ拡張にはエアーを使用し、注入する際はゆっくり慎重に行うこと。

2) カフ拡張用には一般的なスリップタイプのディスプレイブルシリンジを用いること。

[ロックタイプのシリンジではバルブ奥まで確実に挿入できない。また、テーパの合わないものはバルブの損傷につながる。]

3) バルブに異物を混入させないよう清潔なシリンジやカフ圧計を用いること。

[バルブに異物（乾燥した体液や糸くず等）が挟まり、カフが膨らまない可能性があるため。]

4) バルブにシリンジやカフ圧計の先端をしっかりと押し込むこと。

[挿入が浅いと、エアーの注入・脱気ができないことがあるため。]

5) シリンジを外す際は、必ずバルブを押さえ、シリンジを回転させながら外すこと。

[まれにバルブがズレ、時には外れることがある。]

6) カフを収縮させる際は、ゆっくりとシリンジを操作すること。

[急速にシリンジを操作することで、カフがカフ孔に貼り付く場合があり、カフ内に残っているエアーが抜けなくなる恐れがある。]

⑧カフへのエアーの注入及び使用中のカフ圧は、カフ圧計を用いるなどの方法で定期的に確認し、適切に管理すること。

⑨カフ内圧は気管をシールできる最小限のエアー注入量により管理すること。

[カフへの過剰なエアーの注入はカフ破損や気管損傷・壊死の原因になるため。]（主要文献1参照）

⑩肉芽が引っかかり本品が抜け難くなったり、出血したりする恐れがあるため、抜去の際はゆっくり慎重に引抜くこと。

⑪抜去後、呼吸困難等の換気不全の症状がないことを観察すること。

⑫抜去後の換気不全に対し、速やかに気道確保を行うために、気管挿管等の準備を整えておくこと。

#### 【使用上の注意】

##### 〈重要な基本的注意〉

①本品が抜けにくいよう、付属の布テープ等を用いて適切に固定すること。

[固定の緩みにより、カニューレチューブが気管から逸脱する恐れがあるため。]（主要文献2参照）

②気管切開術後は、本品が抜けにくいようしっかりと固定できるような処置を講じること。また、切開術後や事故抜去等により再挿入する際には、皮下に異所留置したり、挿入が困難となる場合に備えて、緊急気管挿管等の準備を整えておくこと。（主要文献2参照）

③小児や意識障害患者、認知症患者等、意思表示の困難な患者に使用する場合は、気道閉塞の発見が遅れる可能性があるため、厳重に観察すること。

④カニューレチューブ内側の分泌物の凝固を最小限にし、気道粘膜の損傷を防ぐため、患者の気道を適切に加湿すること。

⑤カニューレチューブ内側に付着した分泌物等による閉塞を防ぐため、適宜、吸引を行うこと。

⑥吸引操作後にカフ内圧及び呼吸管理状態が適切であることを確認すること。

- ⑦本品に呼吸器回路等を接続する場合は、本品に過剰な力がかからないように注意すること。  
[本品の気管からの逸脱、呼吸器回路との接続外れ、本品又は呼吸器回路の閉塞等の原因となるため。]
- ⑧枝チューブ及びパイロットバルーンを引っ張らないこと。  
[故障又はリークの原因となるため。]
- ⑨パイロットバルーンのパルプに三方活栓や輸液用延長チューブ等を接続しないこと。  
[三方活栓等を取り外す際にパルプが破損し、カフ内への空気注入や脱気が不能となることがある。]
- ⑩カフ内圧を測定する前に、枝チューブ及びパイロットバルーン等に液体が溜まっていないことを確認すること。  
[水蒸気がカフ膜を透過しカフ内部で凝結事象が報告されている。枝チューブに凝結した水滴により水封され、カフ内圧を正確に測定できないことがあるため]
- ⑪本品を挿入又は抜去、および位置補正を行う前には、カフからエアーを完全に抜くこと。  
[気管と気管切開孔を損傷する恐れがあるため。]
- ⑫カフを脱気する前に、カフ上部に貯留した分泌物を吸引すること。  
[カフの脱気時、肺に分泌物が流入する恐れがあるため。]
- ⑬カフが脱気できない事象が発生した場合は、枝チューブを切断し、脱気すること。
- ⑭患者の状態、局所の変化並びに製品の汚れ等の状態に応じて、新品と交換すること。
- ⑮自己抜去を避けるため、患者に対して、術後しばらくは発声不可能となるが、呼吸状態が安定したら切開部の閉鎖は容易で、発声できるようになることを説明すること。また時間的に余裕があれば、筆談や意思伝達の方法を相談して決め、事前に練習しておくこと。
- ⑯本品のスイベルコネクター部を閉塞させないこと。  
[スイベルコネクター部を閉塞させると換気不良になり、呼吸困難、チアノーゼ等を発症する恐れがある。]\*

## 〈相互作用（他の医薬品・医療機器等との併用に関すること）〉

### 1. 併用禁忌（併用しないこと）

医療機器の名称等	臨床症状・措置方法	機序・危険因子
ノーマンエルボー・タイプ（コネクタ内部のガス供給用内筒が患者方向に突出した形状）のコネクタを有する医療機器	本製品と接続しないこと。	本製品を閉塞させ、肺の過膨張や換気不能を発生させる恐れがある。

### 2. 併用注意（併用に注意すること）

医療機器の名称等	臨床症状・措置方法	機序・危険因子
レーザー治療器 電気手術器	本品を介して高濃度酸素を投与している場合は、本品の使用部位の近傍でレーザー治療器（レーザーメス）や電気手術器（電気メス）を原則として使用しないこと。	酸素中でレーザー治療器（レーザーメス）・電気手術器（電気メス）を使用すると、突然発火したり、発火による気道熱傷等の恐れや有毒ガス発生の可能性がある。
磁気共鳴画像診断（MRI）	本製品のバルブを走査エリア外に置くこと。	バルブ内のスプリングが画像に影響を与えることがある。
高気圧酸素治療装置	カフの収縮・膨張に注意すること。	吸気のリークや気管損傷の恐れがある。

## 〈不具合・有害事象〉

### その他の不具合

- ①カフのバースト。  
[下記のような原因によるバースト。]  
・挿入時の取扱いによる傷（ピンセット、鉗子、はさみ、メス、その他の器具での損傷）。  
・注入量の過多（過膨張）。  
・カフにエアー以外の注入。  
・自己抜去等の急激な負荷。  
・その他上記事象等が要因となる複合的な原因。
- ②チューブ類の切断。  
[下記のような原因による切断。]  
・ピンセット、鉗子、はさみ、メス、その他の器具での損傷。\*  
・自己（事故）抜去等の製品への急激な負荷。  
・捻れ等の負荷。  
・その他上記事象等が要因となる複合的な原因。
- ③カニューレチューブの抜去不能。（万一、カフが収縮しない事象が発生した場合には、医師の指導の下、枝チューブを切断してエアーを抜くこと。）
- ④呼吸器回路との接続部の緩みや外れ。  
[コネクターの変形、接続状態の異常等により、本品と呼吸器回路との接続部に緩みや外れが発生する恐れがある。]
- ⑤バルブ破損・漏れ。  
[局所高周波加熱によるバルブ破損・漏れの可能性がある。]

### その他の有害事象

気管切開を行った場合、一般的に以下のような有害事象が想定される。

- ①挿管時の有害事象。  
出血、気管切開チューブの圧迫・接触による気管損傷。
- ②留置中の有害事象。  
気管切開チューブの移動による気道狭窄及びカニューレチューブの内腔閉塞及び分泌物・血液等の流入による気道閉塞による換気不良、気胸、皮下気腫、感染、肉芽形成、換気装置との接続部嵌合不良による換気不能、局所高周波加熱による火傷。
- ③抜管時の有害事象。  
誤嚥、肺水腫、気胸、気管狭窄、輪状軟骨壊死。
- ④不適切なエアー量。  
カフに不適切なエアー量を注入した場合、気管壁損傷、気管内への分泌物（唾液等）の流入等の恐れがある。
- ⑤本品の近くでレーザー手術装置や電気手術器を使用した場合、レーザー光線や電極に接触して急激に燃焼することにより、熱傷等が発生する恐れがある。
- ⑥スイベルコネクター部の閉塞。  
スイベルコネクター部を閉塞した場合、呼吸困難、チアノーゼ等を起こす恐れがある。\*
- ⑦カニューレチューブの切断に伴う体内遺残。\*

### 〈その他の注意〉

- ①亜酸化窒素が混合するガスを使用する麻酔を行う際は、カフの収縮や膨張に注意すること。  
[亜酸化窒素がカフを透過し、カフ内圧が上昇し気管が損傷したとの報告があるため。]（主要文献6参照）
- ②院外で本品を使用する際、医療従事者は本品の取扱者に必ず安全な使用方法と操作方法の説明を行うこと。

### 【保管方法及び有効期間等】

#### 〈保管方法〉

水濡れに注意し、直射日光及び高温多湿、殺菌灯等の紫外線を避けて清潔に保管すること。

#### 〈有効期間〉

適正な保管方法が保たれていた場合、個包装に記載の使用期限を参照のこと。

[自己認証(当社データ)による。]

#### 〈使用期間〉

「本品は30日以内の使用」として開発されている。

[自己認証(当社データ)による。]

#### 【主要文献及び文献請求先】

##### 〈主要文献〉

- 1) Carroll, R.G. and Grevik, K. : Proper use of large diameter, large residual volume cuffs. Critical Care Medicine Vol.1, No.3: 153-154, 1973
- 2) 医薬品医療機器総合機構PMDA 医療安全情報 : No. 35 2012年10月  
気管切開チューブの取扱い時の注意について
- 3) 医薬品医療機器総合機構PMDA 医療安全情報 : No. 14 2010年2月  
電気メスの取扱い時の注意について (その1)
- 4) 平川崇織、北野敬明、岩坂日出男、野口隆之、宇野太啓 : 各種ガスバリア型気管チューブの有用性の検討。臨床麻酔 Vol. 23/No. 9, 1999-9

#### 【製造販売業者及び製造業者の氏名又は名称等】

##### 〈製造販売業者〉

クリエートメディック株式会社

電話番号 : 044-577-7793

(文献請求先も同じ)

##### 〈販売業者〉

テルモ株式会社

〒151-0072 東京都渋谷区幡ヶ谷2-4-4-1

電話番号 : 0120-12-8195