

類別: 機械器具 (32) 医療用吸引器  
一般医療機器 吸引器用キャニスタ 34858000

## ヨックスキャンディ S1001

### 再使用禁止

#### \*\*【禁忌・禁止】

##### \*\* 再使用禁止

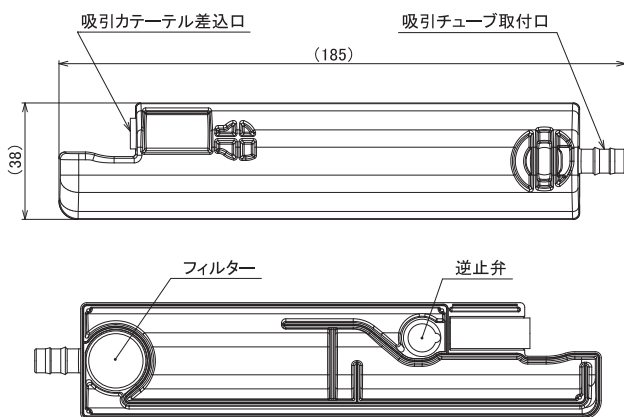
1. 本品はディスポーザブル製品です。(再使用は行わないでください。)
2. 本品は樹脂製品です。穴を開けたり、高温にさらしたりしないでください。(汚物の飛散、フィルター作動不良によるアウトレットバルブへの排液流入などにより感染原因となります。)

#### \*【形状・構造及び原理等】

本品は外装、逆止弁、フィルターから構成されており、真空吸引器等に接続して使用するものです。

##### 1. 形状・構造

###### \* 1) 外観・形状



##### 2) 寸法及び質量

寸法: 185mm × φ38mm

容積: 150mL

重量: 62±10g

##### 3) 性能

入口吸引圧力 0～-80kPa

##### 2. 原理

真空吸引器からの吸引力により、体液等の汚物を吸い込み、本品に貯留させる。汚物が満杯になると、吸引が停止する。

#### 【使用目的又は効果】

本品は体液回収を目的とし、吸引器とともに使用する吸引器用キャニスタである。

#### 【使用方法等】

##### 1. 使用準備

- 1) 必要に応じた真空吸引器を準備し、本品のチューブ接続口に吸引チューブを接続し、本器と真空吸引器を連結する。
- 2) 患者に合う吸引カテーテルを用意し、本器差込口に吸引カテーテルを差込む。

##### 2. 操作方法

- 1) 真空吸引器を所望の吸引圧力に設定することで本品の吸引が開始される。
- 2) 吸引の圧力調整、中断、停止は真空吸引器によって操作する。
- 3) 本品のフィルターに排液が達すると、吸引が自動的に停止する。
- 4) 使用後は速やかに、本品の廃棄を行う。

#### 【使用上の注意】

- 1) チューブ類のセットは確実にすること。
- 2) チューブ類を抜き差しするときは無理な力を掛けないこと。

#### 【保管方法及び有効期間等】

##### 1. 貯蔵・保管方法

- 1) 本器はポリ袋などに収納し、所定の保管場所にて保管すること。
- 2) 保管場所の条件
  - ・高温、ほこり、水、湿気等のない場所であること。
  - ・温度、ほこり、湿度、塩分・硫黄分等を含んだ空気等により、悪影響の生じる恐れのない場所であること。
  - ・化学薬品の保管場所やガスの発生する場所でないこと。

##### 2. 耐用期間

- 1) 耐用年数: 3年間〔自己認証(自社データによる)〕  
但し、これは正規に指定の保守・点検などの推奨された環境で使われた場合であり、使用状況により差が生じる事がある。
- 2) ホース類及びゴム類は消耗品であるため、使用状況及び使用環境、保存環境などの影響によって部品の劣化度合いが生じ、場合によっては耐用年数に達する前に交換が必要である。

#### 【保守・点検に係る事項】

本器を使用前に必ず、以下のことを目視で確認してください。

- 1) 本器に亀裂、損傷、変色、落下等による変形等がないか。
- 2) 本器内に部品(フィルター、逆止弁)が外れていないか。

#### 【主要文献及び文献請求先】

株式会社 群馬コイケ

〒372-0855 群馬県伊勢崎市長沼町222-1

TEL: 0270-32-4318

#### 【製造販売業者及び製造業者の氏名又は名称等】

製造販売業者: 株式会社 群馬コイケ

TEL: 0270-32-4318