

器84 前各号に掲げる物の付属品で、厚生労働省令で定めるもの
管理医療機器 麻酔用マスク (35176000)
エアークッションフェイスマスク

再使用禁止

【警告】

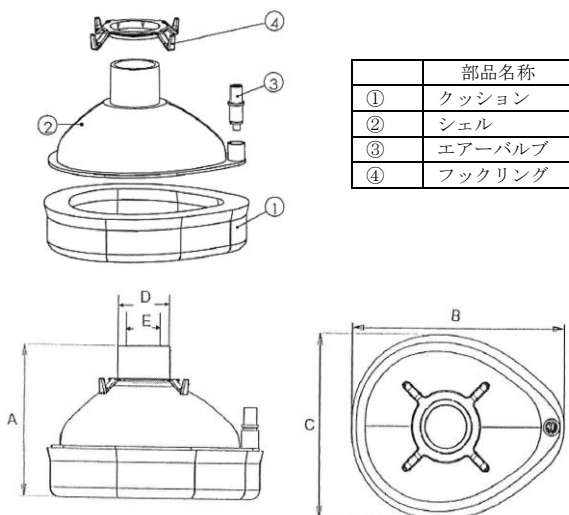
1. 本品を使用する前に、酸素供給回路に閉塞がないか、確認すること。
2. 使用中は患者の状態を監視し、患者の体動や固定状態などに注意すること。
3. 他の機器と接続して使用する場合は、接続部の漏れや外れに注意し締め直し等適切な処置を施すこと。

【禁忌・禁止】

1. 使用目的以外の目的で使用しないこと。
2. 本品は、洗浄、滅菌、再使用しないこと[交差感染や滅菌や洗浄剤溶液により有害物質が残留するおそれがあるため]。

【形状・構造及び原理等】

<外観・各部の名称>



*11種類のサイズモデルを揃えている。

接続口径及びフックリングカラー (単位 mm)													
	特大			大		中		小		小児	乳児	新生児	未熟児
モデル	KM200	KM201	KM361	KM202	KM362	KM203	KM363	KM204	KM205	KM206	KM207		
A	102±5	93±5	95±5	93±5	96±5	79±5	84±5	65±5	51±5	45±5	43±5		
B	123±5	126±5	121±5	126±5	122±5	113±5	109±5	89±5	75±5	65±5	59±5		
C	115±5	108±5	102±5	95±5	91±5	95±5	90±5	82±5	68±5	60±5	46±5		
D(外径)	27	27		27		27		27	15	15	15		
E(内径)	22	22		22		22		22	9.5	9.5	9.5		
ヘッドストラップ	可	可		可		可		可	可	可	不可		
フックリングカラー	透明	赤		黄		緑		白	茶	橙	※1		

※1: フックリングは備えていない。

<原材料>

ポリ塩化ビニル (可塑剤: フタル酸ジイソノニル)

・未滅菌

【使用目的又は効果】

気道に酸素ガス又は麻酔ガス等を供給するために用いる。

【使用方法等】

<操作方法>

- (1) マスク接続部に麻酔回路のコネクタを確実に接続する(接続部の内径または外径はISO規格に準拠)。
- (2) 必要に応じてエアバルブによりクッションの空気量を調節する。

<使用方法>

- (1) 使用者はマスクを患者の顔に適正に当てる。
- (2) 必要に応じてフックリングにヘッドストラップ(申請外)を掛けて使用する。

【使用上の注意】

<重要な基本的注意>

- (1) 使用前、各部を点検し、異常がないことを確認してから使用すること。異常のあるものは使用しないこと。
- (2) 使用前及び使用中は、どの部分にもリークや閉塞、よじれ及びキンクがないこと、異物が付着していないこと、適切な酸素流量が投与されていること、本品と酸素供給源との接続が確実であることを絶えず確認すること。
- (3) 小児や意識障害患者、認知症患者等、意思表示の困難な患者に使用する場合は、気道閉塞の発見が遅れる可能性があるため、厳重に注意すること。

<その他の注意>

- (1) 院内感染防止の指針に従うこと。
- (2) 使用後は関連法令を順守し廃棄すること。

【保管方法及び有効期間等】

<保管方法>

- ・高温多湿、直射日光を避け、できるだけ清潔な環境で室温保存すること。
- ・気圧、通気性、ほこり、塩分、イオウ分を含んだ空気など、悪影響を及ぼす影響のない場所に保管すること。
- ・化学薬品の保管場所やガスの発生する場所に保管しないこと。

<有効期限・使用期限>

- ・本品の包装に記載されている「有効期限」までに使用すること。

【製造販売業者及び製造業者の氏名又は名称等】

製造販売業者

クー・メディカル・ジャパン株式会社
TEL 03-5577-5901

製造業者

Koo Medical Equipment (Shanghai) Co., Ltd.
中国上海