

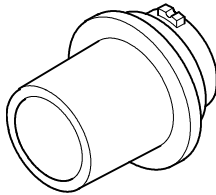
「レティナ」の付属品  
**15Mジョイント（フレーム用）**

再使用禁止

**【禁忌・禁止】\*\***  
**【使用方法】\*\***  
 ・再使用禁止

**【形状・構造及び原理等】\***

本品は、ポリメチルペンテン製でレティナ本体専用のφ15mm雄コネクタである。使用時は、必ずレティナ本体及びレティナフレームと組み合わせて使用する。



製品番号

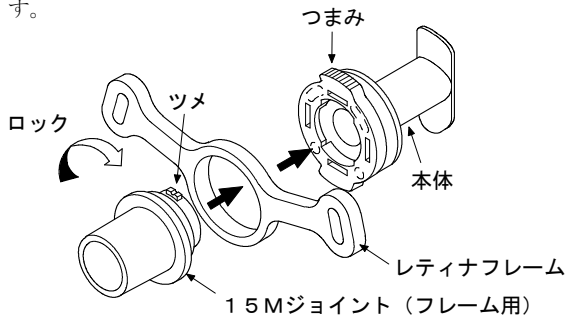
製品名	製品番号
15Mジョイント（フレーム用）	#3793F

**【使用目的又は効果】\***

レティナ本体及びレティナフレームと組み合わせ呼吸管理器具との接続に使用する。

**【使用方法等】**

- レティナフレームを、本品に取りつける。
- レティナ本体のつまみを指で押さえ、ツメを本体のロック受けに合わせて差し込み、時計回りにカチッとロックされるまで回す。



- レティナフレームに綿テープ等を取りつけてレティナ本体を頸部に固定する。
- はずすときは、上記と逆に回す。

**【使用上の注意】\*\***

**【重要な基本的注意】\*\***

- 患者の状態、局所の変化並びに本品の汚れ等の状態に応じて、新品と交換すること。
- 本品は必ず「レティナ」本体及びレティナフレーム（承認番号：20800BZZ00234000）と組み合わせて使用すること。[これ以外の組み合わせ、あるいは単体使用では機能しないため。]
- 開封後、何らかの事情で直ちに使用しない場合には、廃棄すること。

**【不具合・有害事象】\*\***

本品をレティナ本体及びレティナフレームと組み合わせて使用中に次の事象が起こることがある。使用期間中は十分な観察を行い、このような場合には使用を中止し、適切な処置を行うこと。

- 1) 重大な不具合**  
 チューブの切断、接続外れ、潰れ、事故抜去、狭窄、詰まり、異所留置、誤接続、挿管困難
- 2) その他の不具合**  
 穴、キズ、亀裂、破損、異物混入、抜去不能、接続部のゆるみ、ねじれ、凹み
- 3) 重大な有害事象**  
 肺炎、換気不全、呼吸不全、壊死、気道閉塞、誤嚥、気管支痙攣、気胸、気道狭窄、肺の過膨張、肺水腫、皮下気腫
- 4) その他の有害事象**  
 発赤、炎症、感染、発熱、喉頭狭窄、誤嚥、呼吸困難、潰瘍、出血、損傷、咳、痛み、喘鳴、肉芽形成、癒痕形成、びらん

**【その他の注意】\*\***

院外で本品を使用する際、医療従事者は本品の取扱者に必ず安全な使用方法と操作方法の説明を行うこと。

**【保管方法及び有効期間等】\*\***

**【有効期間】\*\***

3年 [自己認証（当社データ）による。]

**【製造販売業者及び製造業者の氏名又は名称等】\*\***

**【製造販売元】\*\***

株式会社 高研  
 TEL 03-3816-3500

**【製造元】**

株式会社 高研