

再使用禁止

コーケンマイスタープレス

【警告】*

- 1) 気管切開術後に皮膚から気管へのルートが確立していない時には、再挿管が困難となる場合があるので注意すること。なお、詳細は【使用上の注意】〔重要な基本的注意〕の1)及び2)を参照のこと。
- 2) 本品を呼吸回路等と接続する場合は、確実に接続されていること（リーク、閉塞、接続が緩いなどの問題がないこと等）を確認すること。〔接続が不完全な場合、換気障害等を引き起こすおそれがあるため。〕なお、詳細は【使用上の注意】〔重要な基本的注意〕の9)を参照のこと。
- 3) 本品を介して高濃度酸素を投与している場合は、本品の使用部位の近傍でレーザーメスや電気メスを原則として使用しないこと。〔酸素中では突然発火したり、発火による気道熱傷等のおそれや有毒ガス発生のおそれがあるため。〕
- 4) オブチュレータが挿入された状態では換気ができないため、挿管直後に必ず取り除くこと。

【禁忌・禁止】*
【併用医療機器】*

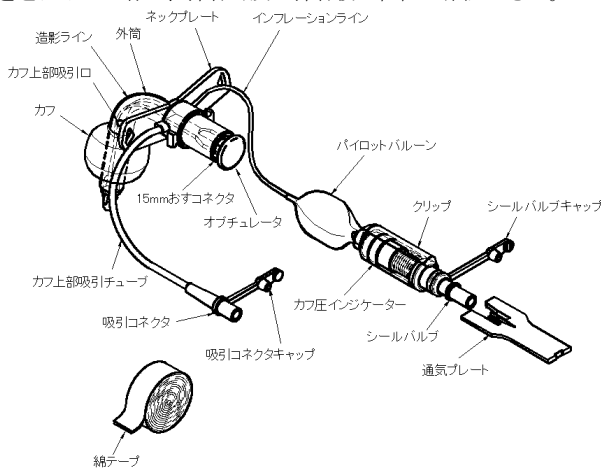
- ・ 本品をノーマンエルボー・タイプ（コネクタ内部のガス供給用内筒が患者方向に突出した形状）のコネクタに接続しないこと。なお、詳細は【使用上の注意】の〔相互作用（他の医薬品・医療機器等との併用に関すること）〕を参照のこと。

【使用方法】

- 1) 再使用禁止、再滅菌禁止
- 2) 吸気や呼気を妨げるもの（栓や発声バルブなど）を取り付けないこと。〔呼吸困難になるため。〕

【形状・構造及び原理等】

本品は、塩化ビニル樹脂製（可塑剤：フタル酸ジ-2-エチルヘキシル）の気管切開チューブである。吸引コネクタからカフの上部に貯留した分泌物等の吸引が可能である。インフレーションラインにはパイロットバルーン及びカフ内圧の目安を示すカフ圧インジケータが取り付けられている。X線不透過ラインを有し、挿管時及び挿管後に位置を確認できる。



※カフ圧インジケータ、シールバルブ：一部、金属を使用

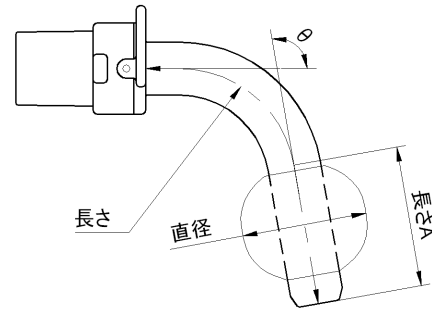


表1：製品番号と寸法

製品番号	内径 (mm)	外径 (mm)	長さ (mm) ※1	長さA (mm) ※2	角度θ (°)	カフ直径 (mm) ※3
#3230	6.0	9.0	55	24	100	21
#3231	7.0	10.5	64	28	100	24
#3232	7.5	11.0	70	30	100	26
#3233	8.0	11.5	72	31	100	28
#3234	8.5	12.0	75	31	100	29
#3235	9.0	12.5	77	31	100	30
#3236	10.0	13.5	83	31	100	31

- ※1 ネックプレートからチューブ先端までのチューブ中心長。
- ※2 JIS T 7227：2011 で規定される患者側側のストレート部分の長さ。
- ※3 カフ内圧が 20hPa (2.0kPa) 時のカフ外径寸法。

【使用目的又は効果】

本品は、気管切開後の気道確保、気管内分泌物の吸引を目的として、気管切開口から気管に挿入して使用する。15mmおすコネクタ部分には、人工呼吸器等の呼吸管理器具や市販の人工鼻を接続できる。カフ上部吸引チューブは、カフ上部に溜まった血液や分泌物を吸引するのに使用される。

【使用方法等】*

【A. 使用前】*

- 1) 「表1：製品番号と寸法」を参照し、適切なサイズ選定を行う。

＜注意＞

- ・ 収縮時のカフの厚みも考慮に入れること。〔気管切開口に挿入しにくい時があるため。〕

- 2) カフ等を傷つけないよう注意してパッケージから本品を取り出す。

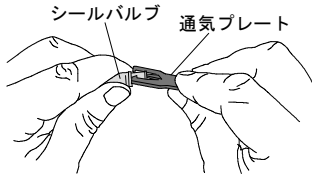
＜注意＞

- ・ 鉗子や鋏のような鋭利な器具を周囲に置かないこと。〔カフは、薄くてできており鋭利なものの接触により破損するおそれがあるため。〕

- 3) 使用前に通気プレートを取りはずし、廃棄すること。〔通気プレートは製造時にカフが変形するのを防止するための部品であり、取り付けた状態で使用すると空気漏れを起こすため。〕

＜注意＞

- ・ 通気プレート取りはずしの際は、下図のように通気プレートとシールバルブを持ち、折り曲げるようにして取りはずすこと。〔通気プレートを無理に引っ張ると、カフ圧インジケータが破損するおそれがあるため。〕



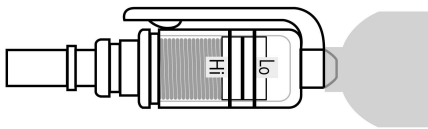
- 4) カフ、パイロットバルーン、インフレーションライン、シールバルブ、カフ圧インジケータに機能不良（リーク・閉塞）がないことを使用前にテストすること。
- 5) 本体先端側からネックプレート側に空気を徐々に移動させながらカフ内の空気をシリンジで完全に抜き取る。

【B. 挿管するとき】*

- 1) 潤滑剤（塩酸リドカインゼリー等）をカフ及びオブチュレータと本体の先端等の突出部に薄く塗布し、気管切開口より気管内に挿管する。

＜注意＞

- ①挿管の際に使用する器具（鉗子等）や体内突起物（軟骨等）でパイロットバルーン及びインフレーションラインを傷つけないように注意すること。
- ②挿管する際、オブチュレータは、装填されたままにしておくこと。[挿管を容易にするため。]
- ③潤滑剤で本体内腔を閉塞しないこと。[気道を確保できないことがあるため。]
- ④予期せぬ再挿管に備えて本品の予備を近くに用意しておくこと。
- 2) 正しく挿管した後、速やかにオブチュレータを抜去する。
- 3) 綿テープ等をネックプレートの固定孔に取りつけ頸のまわりに固定する。
- 4) シリンジを用いてカフを膨らませる。カフ圧計でカフ内圧を確認しながら空気を注入することが望ましいが、測定できない場合にはカフ圧インジケータの表示及びパイロットバルーンの膨らみ具合が参考になる。カフ圧インジケータの場合、青色の線が Hi と Lo の 2 本の赤線の範囲内であればおおそ適正圧力範囲（20～33hPa（20～34cmH₂O, 15～25mmHg））に入っている。



＜注意＞

- ① カフ内圧は気管をシールできる最小限の空気注入量により管理すること。[カフへの過剰な空気注入はカフ破損や気管損傷・壊死の原因になるため。]（〔主要文献〕1）参照
- ② 33hPa（34cmH₂O, 25mmHg）以内のカフ圧で気管壁を密閉できない場合は、カフの空気を抜き、再度カフに空気を入れる。再度行ってもできない場合は、より大きなサイズの本品を用意すること。[カフのサイズが不適切か、あるいはカフが十分に膨らんでいないため。]
- ③ カフへの空気の注入・脱気を行う際は、以下に注意すること。
 - ・シールバルブに異物を混入させないよう清潔なシリンジやカフ圧計を用いること。[シールバルブに異物（乾燥した体液や糸くずなど）が挟まり、カフが膨らまないおそれがあるため。]
 - ・シールバルブにシリンジやカフ圧計の先端をしっかりと押し込むこと。[挿入が浅いと、空気の注入・脱気できないことがあるため。]
- 5) 患者の換気状態を確認する。

＜注意＞

- ・呼吸困難等の換気不全の症状がないことを観察する。

【C. 挿管しているあいだ】*

- 1) 患者の十分な観察と管理を行う。

＜注意＞

- ・カフへの空気の注入及び使用中のカフ圧は、カフ圧計を用いるなどの方法で定期的に確認し、適切に管理すること。
- 2) カフ圧インジケータは、クリップで固定しておくことと表示が見やすい。

＜注意＞

- ①カフはときどき空気を抜いてしばませることが望ましい。[カフが気管粘膜を圧迫し続けると、気管粘膜を損傷するおそれがあるため。]
- ②人工呼吸器等からの取りはずしが困難な場合は、チューブ取り外し用ウェッジ等を用いることを推奨する。[取りはずし時の患者への負荷を低減するため。]

【D. 抜管するとき】*

- 1) カフの上に貯留した分泌物等の液体をカフ上部吸引チューブから吸引する。
- 2) シリンジにてカフから空気を完全に抜き、綿テープ等の固定を解いて本体をゆっくりと引き抜く。

＜注意＞

- ①肉芽が引っかかり本品が抜け難くなったり、出血したりするおそれがあるため、抜管の際はゆっくり慎重に引き抜くこと。
- ②抜管後、呼吸困難等の換気不全の症状がないことを観察すること。
- ③抜管後の換気不全に対し、速やかに気道確保を行うために、気管挿管等の準備を整えておくこと。

【使用上の注意】*

【重要な基本的注意】*

- 1) 本品が抜けないう、綿テープ等を用いて適切に固定すること。[固定の緩みにより、チューブが気管から逸脱したり、チューブの位置がずれるおそれがあるため。]
- 2) 気管切開術後は、本品が抜けないうしっかりと固定できるような処置を講じること。また、切開術後や事故抜去等により再挿管する際には、皮下に異所留置したり、挿管が困難となる場合に備えて、緊急気管挿管等の準備を整えておくこと。
- 3) 小児や意識障害患者、認知症患者等意思表示の困難な患者に使用する場合には、気道閉塞の発見が遅れるおそれがあるため、厳重に観察すること。
- 4) チューブ内側の分泌物の凝固を最小限にし、気管粘膜の損傷を防ぐため、患者の気道を適切に加湿すること。
- 5) チューブ内側に付着した分泌物等による閉塞を防ぐため、適宜、吸引を行うこと。
- 6) カフ上部吸引チューブから分泌物等を吸引する時には、必要最小限の吸引圧で行うこと。[高い吸引圧では、気管粘膜が本品のカフ上部吸引口に吸い込まれて損傷することがあるため。]
- 7) 吸引操作後にカフ内圧及び呼吸管理状態が適切であることを確認すること。
- 8) 本品に呼吸回路等を接続する場合には、本品に過剰な力がかからないように注意すること。[本品の気管からの逸脱、呼吸回路との接続外れ、本品又は呼吸回路の閉塞等の原因となるため。]
- 9) インフレーションライン、パイロットバルーン及びカフ圧インジケータを引っ張らないこと。[故障又はリークの原因となるため。]
- 10) シールバルブに三方活栓や輸液用延長チューブ等を接続しないこと。[三方活栓等を取りはずす際にバルブが破損し、カフ内へ空気注入や脱気が不能となることがある。]
- 11) カフ内圧を測定する前に、インフレーションライン、パイロットバルーン及びカフ圧インジケータ等に液体が溜まっていないことを確認すること。[水蒸気がカフ膜を透過しカフ内部で凝結する事象が報告されている。インフレーションラインに凝結した水滴により水封され、カフ内圧を正確に測定できないことがあるため。]
- 12) 本品を挿管または抜管、及び位置補正を行う前には、カフから空気を完全に抜くこと。[気管と気管切開口を損傷するおそれがあるため。]
- 13) カフを脱気する前に、カフ上部に貯留した分泌物を吸引すること。[カフの脱気時、肺に分泌物が流入するおそれがあるため。]
- 14) カフが脱気できない事態が発生した場合には、インフレーションラインを切断し、脱気すること。
- 15) 患者の状態、局所の変化並びに本品の汚れ等の状態に応じて、新品と交換すること。
- 16) カフ上部吸引チューブからの不要な持続的吸引は行わないこと。[気管内に唾液を引き込む原因となるため。]

【相互作用(他の医薬品・医療機器等との併用に関する事象)】*

1) 併用禁忌 (併用しないこと)

医療機器の名称等	臨床症状・措置方法	機序・危険因子
ノーマンエルボー・タイプ (コネクタ内部のガス供給用内筒が患者方向に突出した形状) のコネクタを有する医療機器	本品と接続しないこと。	本品を閉塞させ、肺の過膨張や換気不能を発生させるおそれがある。

2) 併用注意 (併用に注意すること)

医療機器の名称等	臨床症状・措置方法	機序・危険因子
レーザー治療器 電気手術器	本品を介して高濃度酸素を投与している場合は、本品の使用部位の近傍でレーザー治療器(レーザーメス)や電気手術器(電気メス)を原則として使用しないこと。	酸素中でレーザー治療器(レーザーメス)・電気手術器(電気メス)を使用すると、突然発火したり、発火による気道熱傷等のおそれや有毒ガス発生のおそれがある。
磁気共鳴画像診断 (MRI)	本品のカフ圧インジケータ及びシールバルブを走査エリア外に置くこと。	カフ圧インジケータ及びシールバルブ内のスプリングが画像に影響を与えることがある。
高気圧酸素治療装置	カフの収縮・膨張に注意すること。	吸気のリークや気管損傷のおそれがある。

【不具合・有害事象】*

本品の使用中に次の事象が起こることがある。使用期間中は十分な観察を行い、このような場合には本品の使用を中止し、適切な処置を行うこと。

1) 重大な不具合

穴、折れ、切断、破裂、外れ、潰れ、事故抜去、狭窄、詰まり、漏れ、異所留置、誤接続

2) その他の不具合

キズ、剥離、異物混入、拡張不能、収縮不能、抜去不能、緩み、捻れ、凹み

3) 重大な有害事象

肺炎、換気不全、呼吸不全、壊死、穿孔、気道閉塞

4) その他の有害事象

発赤、炎症、感染、発熱、喉頭狭窄、誤嚥、呼吸困難、潰瘍、出血、損傷、咳、痛み、痒み、気道狭窄、気道粘膜の虚血、喘鳴、肉芽形成、瘢痕形成、びらん

【その他の注意】*

- 本品に、噴霧式表面麻酔剤(リドカイン噴霧剤等)を直接噴霧しないこと。[製剤の添加物により、カフが変形・破損すると報告があるため。](【主要文献】2)参照)
- 亜酸化窒素が混合するガスを使用する麻酔を行う際は、カフの収縮や膨張に注意すること。[亜酸化窒素がカフを透過し、カフ内圧が上昇し気管が損傷したとの報告があるため。](【主要文献】3)参照)
- 院外で本品を使用する際、医療従事者は本品の取扱者に必ず安全な使用方法と操作方法の説明を行うこと。

【保管方法及び有効期間等】*

【有効期間】*

3年 [自己認証 (当社データ) による。]

【主要文献及び文献請求先】*

【主要文献】*

- Carroll, R.G. and Grevik, K. : Proper use of large diameter, large residual volume cuffs. Critical Care Medicine, Vol.1, No.3:153-154, 1973,.
- Jayasuriya K.D., Watson W.F. : P.V.C. Cuffs and Lignocaine-base Aerosol, British Journal of Anaesthesia, 53:1368, 1981

- 平川紫織, 北野敬明, 岩坂日出男, 野口隆之, 宇野太啓: 各種ガスバリア型気管チューブの有用性の検討. 臨床麻酔 Vol.23 / No.9, 1999-9

【文献請求先】*

株式会社 高研 営業企画部
TEL 03-3816-3500

【製造販売業者及び製造業者の氏名又は名称等】*

【製造販売元】*

株式会社 高研
TEL 03-3816-3500

【製造元】

株式会社 高研

