



【SP-08】

2025年11月(第1版)

医療機器認証番号: 307AGBZX00026000

機械器具 25 医療用鏡
管理医療機器 ビデオ軟性大腸鏡 (JMDNコード: 36117000)
(ビデオ軟性S字結腸鏡 JMDNコード: 17664000)
(内視鏡用部品アダプタ JMDNコード: 37090010)

特定保守管理医療機器

下部消化管汎用スコープ (EC-P560、EC-P560T)

【警告】

＜使用方法＞

1. 出血症例、粘膜切除術、粘膜下層剥離術、高周波手術治療などを行う際は、空気/不燃性ガスの過注入に注意し、体腔内の送気/送ガス状態を適切に管理すること。[空気/ガス塞栓症になるおそれがあるため。]
2. 本品の使用後は、副送水チャンネルを含む内視鏡の各チャンネルや付属品の使用有無にかかわらず、すべてのチャンネルと、ビデオ内視鏡に取り付けたすべての付属品(バルブ類や副送水チューブなど)を含めて本品のリプロセスを行うこと。[感染するおそれがあるため。]

【禁忌・禁止】

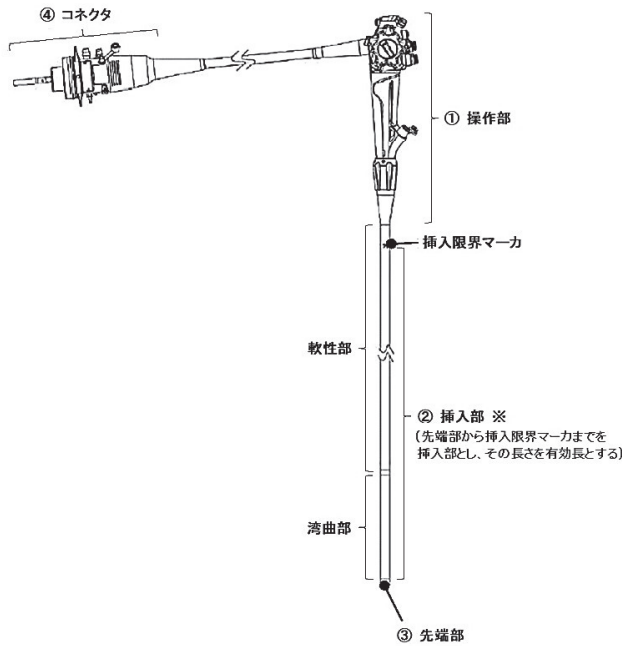
＜使用方法＞

1. 本品は、レーザー焼灼治療に対応した構造を採用していないので、レーザー焼灼治療には使用しないこと。

【形状・構造及び原理等】

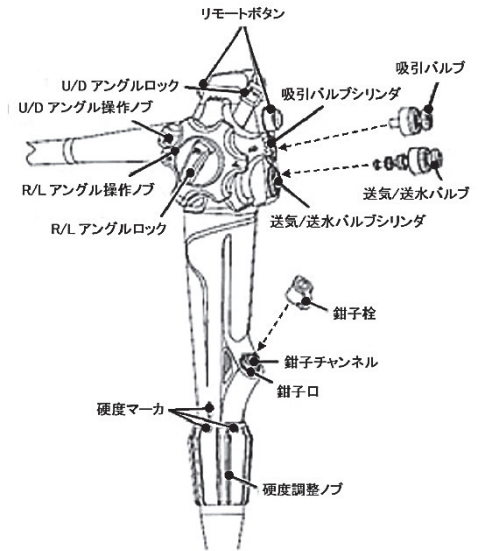
＜形状＞

- ・全体図

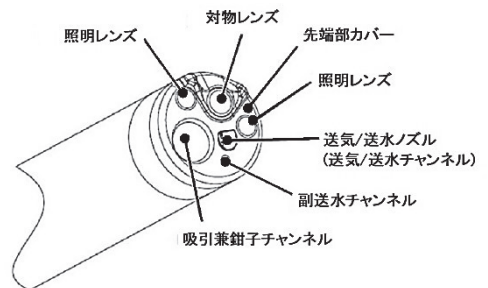


※ 先端部からの挿入長を示すマークが印字されている。

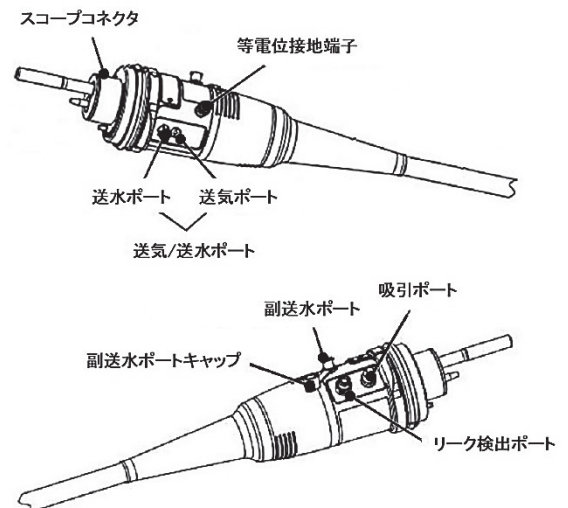
・操作部



・先端部



・コネクタ部



取扱説明書を必ず参照すること

〈寸法〉

品番	有効長 (mm)	挿入部 最大径 (mm)	チャンネル 最小径 (mm)	視野角 (°)	視野 方向 (°)	挿入 経路
EC-P560	1350	φ 13.0	φ 3.2	170	0 (直視)	経肛門
EC-P560T	1700					

〈組成〉

番号	名称	組成
① 操作部	送気/送水バルブシリンダ	ステンレス鋼 (ニッケル、クロムを含む)
	鉗子口	
② 挿入部	軟性部	熱可塑性ポリウレタン
	湾曲部	フルオロエラストマー及び エポキシ樹脂
③ 先端部	先端部カバー	PEEK 及びエポキシ樹脂
	対物レンズ	光学ガラス
	送気/送水ノズル	ステンレス鋼 (ニッケル、クロムを含む)
	送気/送水チャンネル	PTFE
	副送水チャンネル	PTFE
	照明レンズ	光学ガラス
④ コネクタ部	吸引兼鉗子チャンネル	PTFE
	送水ポート	ステンレス鋼
	副送水ポート	(ニッケル、クロムを含む)

〈作動・動作原理〉

対物レンズから入射した被写体からの光は、内蔵された CMOS イメージセンサにより電気信号に変換され、併用するイメージプロセッサ装置で信号処理された後、モニタに映像として映し出される。また、光源装置から出力された照明光は、照明レンズを通して観察領域を照明する。

【使用目的又は効果】

〈使用目的〉

本品は、大腸の観察、診断、治療のための画像を提供するビデオ内視鏡である。

【使用方法等】

〈使用方法〉

1. 併用医療機器

本品は、以下の医療機器と併用する。

販売名	認証番号・届出番号
光源装置 VLS-55Q	307AGBZX00011000
イメージプロセッサ	27B1X001160SP001

2. 使用準備

(1) 洗浄、消毒及び点検

本品を所定の方法で洗浄及び消毒し、本品の外観に傷や破損等の異常がないこと、各機能が正常に機能することを確認する。

(2) バルブの準備

- 送気/送水バルブの洗浄及び消毒を行い、外観に傷や破損等の異常がないことを確認し、送気/送水バルブシリンダに差し込む。
- 吸引バルブの外観に傷や破損等の異常がないことを確認し、吸引バルブシリンダに差し込む。

(3) 鉗子栓の準備

鉗子栓の外観に傷や破損等の異常がないことを確認し、鉗子口に差し込む。

(4) 副送水ポートキャップの準備

副送水ポートキャップの外観に傷や破損等の異常がないことを確認し、副送水ポートに取り付ける。副送水ポートを使用しない場合は、副送水ポートキャップは閉じた状態にする。

3. 各種装置との接続

- スコープコネクタを光源装置に接続する。
- 送気/送水ポートに送水ボトルを接続する。
- 吸引ポートに吸引チューブを取り付け、吸引ポンプを接続する。
- 副送水ポートに副送水チューブを取り付け、送水ポンプ又はシリンジを接続する。
- 各種装置の電源を入れる。
- ビデオ内視鏡画像が正常にモニタに映し出されていること、及びリモートボタン、送気/送水機能、吸引機能等、各種機能が正常に機能することを確認する。

4. ビデオ内視鏡の挿入

本品を肛門から挿入する。

5. 観察、診断

- ビデオ内視鏡画像をモニタで確認しながら、本品を観察部位へと慎重に進める。挿入の際、挿入限界マーカを超えることのないよう注意する。
- 湾曲操作により本品の先端部を観察部位に向けて観察、診断を行う。必要に応じて、送気/送水バルブの穴を指で塞ぎ、送気する。
- 対物レンズが汚れたり、ビデオ内視鏡画像が曇った場合は、送気/送水バルブを指で押して送水を行い、対物レンズを洗浄したのち、送気と吸引により、対物レンズの水滴を除去する。場合によっては、シリンジを用いて、鉗子栓より送水を行い、患者の粘膜に付着した血液を洗い流す。
- 必要に応じて、吸引バルブを指で押すことで、患者の体液、粘液等を吸引する。
- 必要に応じて、副送水ポートに副送水チューブを接続して送水することにより、観察部位を洗浄する。

6. 内視鏡用処置具の挿入

内視鏡用処置具を鉗子栓より慎重に挿入し、目的の処置(治療)を行う。

7. ビデオ内視鏡の抜去

- 本品の湾曲部をフリーな状態にし、ビデオ内視鏡画像を確認しながら、本品を患者体内から慎重に抜去する。
- 使用後は、本品を所定の方法で洗浄及び消毒する。

〈使用方法等に関連する使用上の注意〉

- 機器の故障や破損、部品の脱落を防止するために、ビデオ内視鏡の先端部、湾曲部、軟性部、操作部、コネクタ部をぶついたり、落下させないこと。また強い力で曲げたり、引っ張ったり、ねじったりしないこと。
- コネクタ部は電気接点を含めて十分に乾燥した状態で光源装置に接続すること。また、電気接点に汚れがないことを確認してから接続すること。電気接点が濡れていたり汚れたまま使用すると機器が誤作動したり、故障するおそれがある。
- 各プレ洗浄(内視鏡検査室のベッドサイドで行う洗浄)後にビデオ内視鏡の漏水テストを行うこと。水漏れが見つかった場合には使用しないこと。水漏れした内視鏡を使い続けると、ビデオ内視鏡画像が突然消えたり、湾曲機構に異常が生じるなど、ビデオ内視鏡が故障するおそれがある。また、感電、感染を起こすおそれがある。
- オリーブオイルまたはワセリンなどの石油系の潤滑剤は、使用しないこと。湾曲部の被覆部材が膨らんだり、劣化するおそれがある。
- アルコールを含有したスプレー式咽喉麻酔薬を、直接、本品に噴霧しないこと。直接噴霧した場合、挿入部外表面がはがれるおそれがある。
- 吸引器に接続された吸引チューブをコネクタ部の吸引ポートにしっかり接続すること。吸引チューブが正しく接続されていないと、吸引チューブから汚物が漏れて周辺機器が故障したり、漏れた汚物によって術者、患者、周辺機器などが汚染されるおそれがある。
- 特殊光による観察だけでなく、通常光観察を含めて総合的に観察すること。特殊光による観察で得られる情報は参考情報であり、診断の妥当性を保証するものではない。

8. 反転観察はビデオ内視鏡の設計上想定されていない。狭い管腔で反転観察を行うと復帰や引き抜きができなくなるおそれがある。また、反転状態で無理な操作を行わないこと。
9. 固形物や粘度の高いものを吸引しないこと。鉗子チャンネルが詰まったり、吸引バルブに引っ掛かって吸引が止まらなくなるおそれがある。
10. 検査中になんらかの理由で画像が消える、アングル操作ノブが動かなくなる、アングル操作ノブを回しても内視鏡の視野が変化しない、硬度調整ノブが動かない場合は直ちに使用を中止し、安全な方法で内視鏡を引き抜くこと。また、内視鏡画像や機能に異常が生じ、それが自然に正常に戻る場合も、既に内視鏡が故障している可能性があるため、直ちに使用を中止し、安全な方法で内視鏡を引き抜くこと。
12. 吸引するときは、吸引圧を必要以上に高くしないこと。患者体液や汚物が鉗子栓から漏れたり、術者や患者に飛散し、感染を起こすおそれがある。
13. 通常光観察と特殊光による観察を切り替える際にビデオ内視鏡画像が乱れることがある。通常光観察と特殊光による観察を切り替えている間は、ビデオ内視鏡の操作、および処置をしないこと。体腔内を傷付けたり、出血、穿孔を起こすおそれがある。
14. 処置を行う際、挿入部や湾曲部は可能な限り直線化すること。挿入部や湾曲部にループ、屈曲があると、細かい操作が思いどおりにできず、体腔内を傷付けたり、出血、穿孔を起こすおそれがある。
15. 光源装置からコネクタ部を取りはずした直後は、コネクタ部のライトガイドが非常に熱くなっているため触らないこと。やけどをするおそれがある。
16. この挿入部最大径、有効長及びチャンネル最小径だけによって選択された機器に、組合せの互換性があることを保証するものではない。
17. 本品と造影剤、硬化治療剤、潤滑剤、麻酔薬などを併用する場合は、それらの薬剤等の使用説明書を読み、指示事項に従うこと。
18. 湾曲部の操作ができなくなり、挿入または引き抜きづらな場合は、ビデオ内視鏡の挿入、抜去をしないこと。体腔内を傷付けたり、出血、穿孔を起こすおそれがある。
19. 硬度調整ノブの指標が確認できない状態での操作や急激な操作は行わないこと。患者に苦痛を与えたり、体腔内を傷付けたり、出血、穿孔を起こすおそれがある。
20. 挿入部ループの解除が不十分な状態で挿入部を硬くしたり、不適切な硬さのまま無理に検査を続けると、患者に苦痛を与えたり、腸壁を傷付けたり、出血、穿孔を起こすおそれがある。

【使用上の注意】

1. 重要な基本的注意

(1) 一般的事項

1. 無理な力での挿入や引き抜きなどの操作を行わないこと。また、ビデオ内視鏡画像により本品の動きを観察せずに操作を行わないこと。出血、穿孔、機器の破損が生じるおそれがある。
2. 本品は、出荷時にはリプロセスされていない。初回の使用の前に、【保守・点検に係る事項】指示に従ってリプロセスすること。汚染、感染を起こすおそれがある。
3. 副送水には滅菌水のみを使用すること。滅菌水以外の水を使うと患者が感染するおそれがある。
4. 副送水機能を頻繁に使用し、大量の患者体液や汚物を吸引する際は、処置具を引き抜くこと。処置具が鉗子チャンネルに挿入されていると吸引力が低下するため、十分な吸引が行えず、良好なビデオ内視鏡画像が得られないおそれがある。
5. 湾曲部を固定したままで、体内にビデオ内視鏡を挿入したり引き抜いたりしないこと。引き抜く際はできるだけ湾曲部をまっすぐにする。体腔内を傷付けたり、出血、穿孔を起こすおそれがある。
6. 湾曲を無理に掛けたり急激に操作したり、湾曲を掛けたままビデオ内視鏡挿入部を引っ張ったりねじったりしないこと。意図せずに反転してしまうなど、体腔内を傷付けたり、出血、穿孔を起こすおそれがある。また、検査中に湾曲が戻らなくなるおそれがある。
7. 観察像を拡大状態にしたままでビデオ内視鏡の挿入、抜きおよび処置具の使用はしないこと。体腔内を傷付けたり、出血、穿孔を起こすおそれがある。(イメージプロセッサのズームレベル調整機能を使用の場合)
8. 照明は必要最小限度の明るさで使用し、ビデオ内視鏡先端部を長時間粘膜に接近させないこと。ビデオ内視鏡先端部が熱くなり、熱傷を起こすおそれがある。ビデオ内視鏡先端部の温度は41℃を超えて、50℃に達することがある。
9. 検査の前後は、できるだけビデオ内視鏡の照明光を点灯したままにしないこと。また、ドレープの上に直接置かないこと。照明光を点灯したままにしておくと、ビデオ内視鏡先端部が熱くなり、やけどをするおそれがある。
10. ビデオ内視鏡を使用しているときにビデオ内視鏡画像が暗くなってきた場合はビデオ内視鏡先端部の照明レンズに血液、粘液などが付着した可能性がある。直ちにビデオ内視鏡を患者から引き抜き、これらを除去して照明レンズに異常がないことを確認してから再び使用すること。除去しないまま使い続けるとビデオ内視鏡先端部の温度が上昇し、患者の体腔内を損傷させたり、患者や使用者がやけどをするおそれがある。
11. 送水および送気をしすぎると、空気の送りすぎにより、患者の苦痛や挿入性の低下を招き、最悪の場合、体腔の破裂を起こすおそれがある。

(2) 処置具を併用する場合

1. 処置具を使用する場合は、ビデオ内視鏡の先端を体腔壁から最小可視距離以上離してから処置具を操作すること。ビデオ内視鏡の先端と体腔壁の距離が最小可視距離以下のときは、視野内で処置具の位置を確認できないため体腔内を傷付けたり、機器が破損するおそれがある。なお、最小可視距離はビデオ内視鏡の機種により異なるので、本品の「取扱説明書」で確認すること。
2. ビデオ内視鏡の視野内に処置具の先端が確認できていない状態で、処置具先端を開いたりシースから針を出すなどの処置具の一連の操作はしないこと。体腔内を傷付けたり、出血、穿孔を起こすおそれがある。また、機器が破損するおそれがある。
3. 処置具を無理に挿入したり、急激に挿入しないこと。ビデオ内視鏡先端から処置具が急激に突き出て、体腔内を傷付けたり、出血、穿孔を起こすおそれがある。
4. 処置具を挿入または引き抜く場合は、鉗子栓のキャップのスリットに対して、まっすぐ、ゆっくりと挿入または引き抜くこと。急激な挿入、抜去や斜め方向の挿入、抜去により鉗子栓が破損し、破片が体腔内に脱落するおそれがある。
5. 処置具先端を開いたまま、またはシースから処置具の先端を出したままで処置具をビデオ内視鏡に挿入または引き抜かないこと。体腔内を傷付けたり、出血、穿孔を起こすおそれがある。また、鉗子チャンネルや鉗子栓が破損し、破片が体腔内に脱落するおそれがある。
6. 処置具が挿入または引き抜きづらな場合は、ビデオ内視鏡画像を観察しながら湾曲部をできるだけまっすぐにしてから、処置具を挿入または引き抜くこと。処置具を無理な力で挿入または引き抜くと、鉗子チャンネルや処置具が破損したり、体腔内を傷付けるおそれがある。
7. 処置具をビデオ内視鏡先端から突き出したまま、ビデオ内視鏡の挿入、抜去をしないこと。体腔内を傷付けたり、出血、穿孔を起こすおそれがある。

8. 処置具を使用しない場合は、鉗子栓のキャップを鉗子栓本体に装着すること。キャップを開けたまま吸引すると、吸引機能の低下をもたらすだけでなく、患者体液や汚物が鉗子栓から漏れたり、術者や患者に飛散し、感染を起こすおそれがある。
 9. 処置具を鉗子栓に垂れ下げた状態で検査をしないこと。垂れ下げた状態で検査を続けると鉗子栓が破損して吸引機能の低下をもたらすだけでなく、患者体液や汚物が鉗子栓から漏れたり、術者や患者に飛散し、感染を起こすおそれがある。
 10. 処置具挿入時に処置具の鉗子栓に近い部分を持ち、鉗子栓にまっすぐ、ゆっくり、小刻みに挿入すること。処置具のシースが折れたり鉗子栓が破損して吸引機能の低下をもたらすだけでなく、患者体液や汚物が鉗子栓から漏れたり、術者や患者に飛散し、感染を起こすおそれがある。
 11. 処置具の引き抜きは、鉗子栓に対してまっすぐ、ゆっくりと引き抜くこと。急激な引き抜きや斜め方向への引き抜きは鉗子栓のキャップのスリットまたは鉗子栓本体の丸穴にダメージを与え、鉗子栓が破損して吸引機能の低下をもたらすだけでなく、患者体液や汚物が鉗子栓から漏れたり、術者や患者に飛散し、感染を起こすおそれがある。
 12. 処置具がビデオ内視鏡から引き抜けなくなった場合は、処置具の先端を閉じるかまたは処置具の先端をシースに引き込み、ビデオ内視鏡画像を見ながら体腔内を傷付けられないようビデオ内視鏡をゆっくりと引き抜くこと。
- (3) 高周波手術装置を併用する場合
1. 体腔内に可燃性ガスが充満している場合は、空気または炭酸ガスなどの不燃性ガスに置換してから高周波手術治療をすること。可燃性ガスが充満した状態で行うと引火して発火、爆発を起こすおそれがある。
 2. 高周波手術治療を行う際は、必ず絶縁性の手袋を着用すること。絶縁性の手袋を着用しないと、術者がやけどするおそれがある。
 3. 高周波処置具を鉗子栓から鉗子チャンネルに挿入し、吸引兼鉗子チャンネルから高周波処置具の電極部分が出る前に、高周波手術治療をしないこと。また、電極部分および周辺粘膜をビデオ内視鏡先端部から十分に離して高周波手術治療をすること。体腔内を傷付けたり、熱傷、出血、穿孔、機器の損傷のおそれがある。
2. 不具合・有害事象
- (1) その他の不具合
画像異常、アングル動作不良、抜去不良、故障、破損、部品の脱落、挿入部外表面のはがれ、湾曲部材の切れ・膨らみ・劣化、汚染、洗浄・消毒不良、意図しない反転、意図しない先端部温度の上昇、管路のつまり
 - (2) その他の有害事象
空気・ガス塞栓、患者・術者などの汚染・感染、組織の損傷、出血、穿孔、やけど、抜去困難

【保管方法及び有効期間等】

1. 保管上の注意
使用後は、「取扱説明書」に従い、洗浄、消毒および保管すること。

＜耐用期間＞

本品の耐用期間は製造出荷後(納品後)5年とする。[自己認証(当社データ)による]

なお、本添付文書や本品の「取扱説明書」に示す使用前点検および定期点検を実施し、点検結果により修理またはオーバーホールを必要であれば実施するなどの適正使用をした場合の年数である。

【保守・点検に係る事項】

＜使用者による保守点検事項＞

1. 洗浄、消毒方法

- (1) 各症例後、使用したビデオ内視鏡および付属品を直ちに「取扱説明書」に従って、十分な洗浄をし、適切な消毒をすること。
 - (2) ビデオ内視鏡のすべてのチャンネル(鉗子チャンネルを含む)と、症例中にビデオ内視鏡と一緒に使用されたすべての付属品(すべてのバルブ類など)は、症例中にそのチャンネルや付属品を使用したかどうかにかかわらず、各症例後に必ずリプロセスすること。なお、手順及び条件は、「取扱説明書」の記載に従うこと。
 - (3) 消毒の全工程でビデオ内視鏡本体と付属品を完全に浸漬し、機器の外表面やチャンネル内の気泡を完全に取り除くこと。
 - (4) ビデオ内視鏡の外表面、チャンネル内および洗浄具類に洗浄液および消毒液が残らないように、滅菌水で十分に洗い流すこと。ビデオ内視鏡のチャンネル内をすすぐ際には、消毒液をすすいだ後に、空気を注入し、十分に乾燥させること。
 - (5) 患者粘膜に対しておよび高周波焼灼中の残留アルコールによるリスクを低減するため、各症例前にビデオ内視鏡の「取扱説明書」に記載されている手順に従って、送気機能、対物レンズ面、洗浄機能、吸引機能、および副送水機能の点検を行い、ビデオ内視鏡のチャンネルから残留アルコールを除去すること。
 - (6) 塩化ベンザルコニウムを含有する消毒液を使用しないこと。
 - (7) オゾン水への浸漬、オゾン発生雰囲気中での保管はしないこと。
 - (8) ビデオ内視鏡洗浄消毒装置を使用する前に、すべてのチャンネルを含むビデオ内視鏡全体と付属品がリプロセスできることを確認すること。専用のコネクタは異常がないことを確認し、すべて取り付けること。施設で使用しているビデオ内視鏡洗浄消毒装置で、すべてのチャンネルを含むビデオ内視鏡全体と付属品のリプロセス効果が明確でない場合、詳細な取り扱い方法と適合情報および必要なコネクタに関する情報を洗浄消毒装置メーカーに問い合わせること。
 - (9) 弊社が推奨、または保証したビデオ内視鏡洗浄消毒装置のみ、弊社によって検証されている。弊社によって推奨されていないビデオ内視鏡洗浄消毒装置を使用する場合、そのビデオ内視鏡洗浄消毒装置メーカーがその装置と弊社のビデオ内視鏡および付属品の適合性を検証する責任がある。
 - (10) 本添付文書および本品の「取扱説明書」に記載しているリプロセス方法では、クロイツフェルト・ヤコブ病の病因物質であるプリオンを消失または不活化することはできない。クロイツフェルト・ヤコブ病患者に本品を使用する場合は、その患者専用の機器として使用するか、使用后適切な方法で廃棄すること。クロイツフェルト・ヤコブ病への対応は、種々のガイドラインに従うこと。
2. 使用前点検および定期点検
使用前点検および定期点検において、以下の事項を確認すること。点検結果により修理またはオーバーホールを必要であれば実施すること。
- (1) 湾曲部、先端部を含む挿入部全長の外表面に亀裂、へこみ、膨らみ、エッジ、キズ、内部からの金属線の突き出し、突起、たるみ、変形、折れ曲がり、異物の付着、部品の脱落などの異常がないことを確認すること。
 - (2) ビデオ内視鏡画像が曇って見えるような現象がないこと。
 - (3) ビデオ内視鏡先端部の送気/送水ノズルに異常な突き出し、へこみ、脱落、変形などの異常がないことを確認すること。

- (4) 挿入部を両手で持ち、全長にわたって図1に示すように順次半円の頂点をずらすように曲げたときに、適切な軟らかさを有しており、軟らかさが不連続になっているなどの異常がないこと。

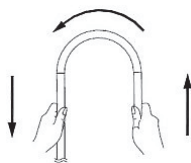


図1

- (5) 挿入部の光沢消失や白線指標の変色、色あせがないこと。
 (6) 操作部：U/D と R/L の各アングル操作ノブ、U/D アングルロック、R/L アングルロックの作動のざらつき、がたつき、引っ掛かり、操作部を軽く振ったときに異音があるなどの現象がないこと。
 (7) 先端レンズの脱落を防止するため、ビデオ内視鏡先端部のレンズにキズ、欠け、脱落、汚れ、レンズ周辺のすきま、レンズの異常な飛び出しなどが無いことを確認すること。
 (8) 送気/送水バルブの穴に異物が入っていないことを確認すること。また、チャンネル内に洗浄ブラシ片等の異物が遺残していないか確認すること。
 (9) 鉗子栓のキャップのスリットまたは鉗子栓本体の丸穴に裂け、ひび割れ、変形、変色などの異常がないことを目視で確認すること(図2 参照)。

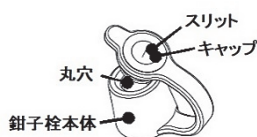


図2

- (10) モニタにビデオ内視鏡画像を表示してビデオ内視鏡の湾曲を掛けたときに、ビデオ内視鏡画像が一瞬消えるなどの異常がないことを確認すること。

〈業者による保守点検事項〉

1. 点検は製造販売元に依頼すること。
2. 修理
 - (1) 故障したときは、本品に「点検必要」・「修理必要」などの適切な表示を行うこと。修理は製造販売元の修理点検担当部門に依頼すること。
 - (2) 本品の構成部品に不具合が見られた場合、また何らかの問題が生じた場合は、製造販売元の修理点検担当部門又は営業担当者まで問い合わせること。自己判断で分解又は修理しないこと。

【製造販売業者及び製造業者の氏名又は名称等】

製造販売元

エム・シー・メディカル株式会社
 大阪市中央区今橋 2-5-8 トレードピア淀屋橋
 電話番号：06-6222-6606

製造元

ソノスケープ社(中華人民共和国)
 SONOSCAPE MEDICAL CORP.