

VacSax ディスポ吸引システム(連結用 2L 黒)

再使用禁止 (吸引バッグ)

(3833-055、9640-213)

【警告】

<使用方法>

- ・使用期限を過ぎた吸引バッグは使用しないこと。[凝固剤入りの場合、凝固しなくなるおそれがある]
- ・吸引バッグは「単体用(青)」と「連結用(黒)」の2種類を使用すること。吸引キャニスタは連結用吸引キャニスタを必ず2本使用すること。[正しく吸引が出来ないことや、吸引物が吸引源に浸入することがある。]
- ・吸引バッグは使用后24時間以内に2つとも交換すること。[ミスト状になった吸引物や水分などにより、疎水性の逆流防止フィルタが作用し、十分な吸引ができなくなることがある。凝固剤入りの場合、凝固剤の能力が低下することがある。]

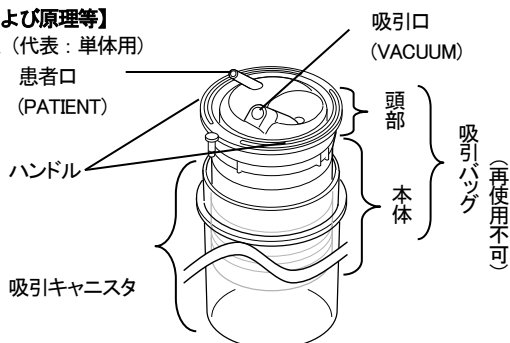
【禁忌・禁止】

<使用方法>

- ・吸引バッグは再使用しないこと。[単回使用のため]
- ・逆流防止フィルタや吸引配管プロテクターに、アルコール等の溶剤や消毒液を流さないこと。[液体が通過する場合があります。]

【形状・構造および原理等】

1. 形状・構造 (代表: 単体用)



2. 原理

吸引バッグは吸引バッグ頭部とバッグ本体で構成され、頭部とバッグ本体は一体となっており分離できない。吸引バッグ内部(吸引口下部)には逆流防止用のフィルタを備える。

吸引バッグのみの使用はできないため、吸引バッグの容量に合った吸引キャニスタにセットして使用する。

吸引口を吸引源に接続し吸引回路を開くと、吸引バッグ内部が負圧になる。同時に吸引バッグと吸引キャニスタの隙間も負圧になる。この時、患者口に適切な吸引ホース等を接続することで患者からの吸引物を吸引する。

逆流防止フィルタは疎水性であるため、吸引物が吸引バッグ内に充填し逆流防止フィルタに接すると、吸引物の水分により吸引圧力の流れを遮断し吸引が停止する。

<仕様等>

- ・吸引容器内の圧力を-40(kPa)にして閉止し 10 秒後の圧力降下が 3.3kPa 未満。
- ・-95(kPa)の吸引圧力を5分間保持し、これを2回繰り返し、内破・ひび割れ・または永久的な変形がないこと

【使用目的又は効果】

本器は吸引器に接続され吸引器と同時に使用される。ベッドサイド又は手術室の患者の気道の異物除去、口腔内の不要溜まり液、手術中又は手術後の血液、洗浄・消毒液等を回収する容器として、医療施設及び在宅での治療・吸引処置に用いられる。

本器に接続される吸引器は病院の医療ガス供給システムから供給される陰圧を利用するもの他、電動式真空ポンプを搭載したポータブル型の医療用吸引器にも接続できる。

検体採取容器を使用することで、吸引物中の固形物を選別し採取できる。また微量用計測ボトルを使用することで、微量な吸引物の容量を正確に測定できる。

【使用方法等】*

1. 準備

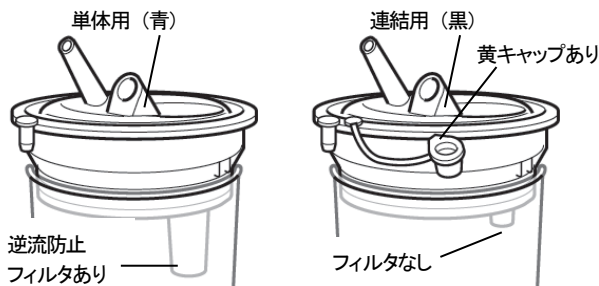
吸引源となる製品の取扱説明書・添付文書と合わせてお読みください。

<吸引バッグの設置>

吸引バッグと吸引キャニスタを準備します。

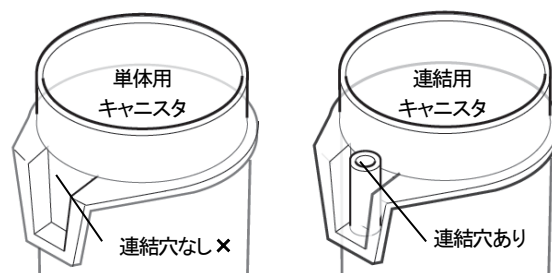
吸引バッグは「単体用(青)」と「連結用(黒)」の2種類が必要です。

吸引バッグの違い



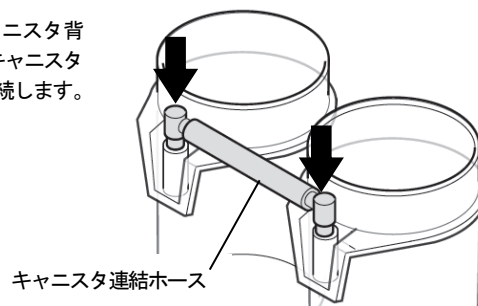
吸引キャニスタは連結用吸引キャニスタを必ず2本使用してください。

吸引キャニスタの違い

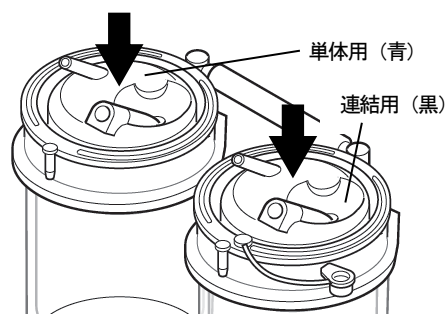


吸引キャニスタは汚れがなく、清潔なことを確認してください。汚れがある場合は水を含ませた布で拭いてください。

- ①連結用吸引キャニスタ背面の連結穴に、キャニスタ連結ホースを接続します。

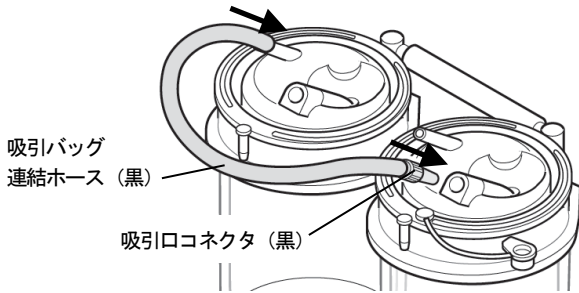


- ②吸引キャニスタに吸引バッグ「単体用(青)」と「連結用(黒)」をセットし、しっかりと押し込んでください。(設置が不完全だと必要な吸引圧力を得られなくなることがあります。)吸引バッグ頭部の患者口(PATIENT)が手前に向いていると、ホースを接続するのに便利です。

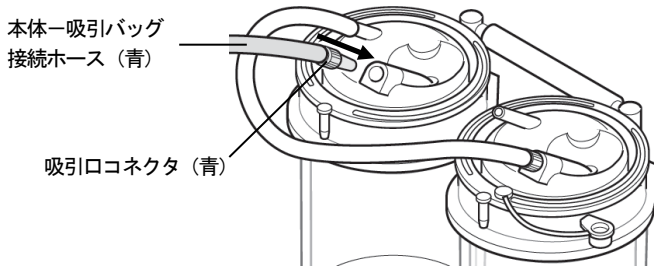


吸引バッグと吸引キャニスタの準備ができたなら、設置場所に水平に取付けてください。各ホース類の脱着時は、吸引バッグまたは吸引キャニスタ等を押さえながら行ってください。(確実に接続し破損を防ぐため。)

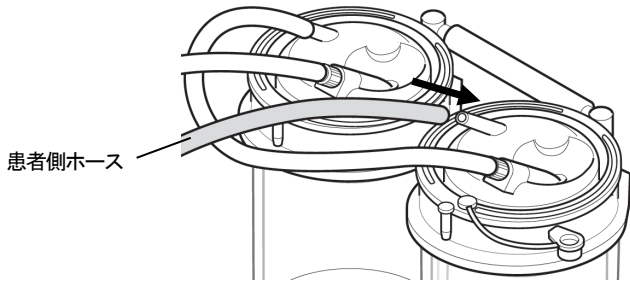
- ③吸引バッグ連結ホース(黒)の先端の吸引口コネクタ(黒)を、ねじ込むようにして連結用吸引バッグ(黒)の吸引口(VACUUM)にしっかりと接続してください。吸引バッグ連結ホース(黒)の他方を単体用バッグ(青)の患者口(PATIENT)にしっかりと接続して下さい。



- ④単体用吸引バッグ(青)の吸引口(VACUUM)に、本体-吸引バッグ接続ホース(青)の先端の吸引口コネクタ(青)をねじ込むようにしてしっかりと接続してください。本体-吸引バッグ接続ホースの他方を吸引源に接続してください。(接続が不完全だと必要な吸引圧力を得られなくなることがあります。)



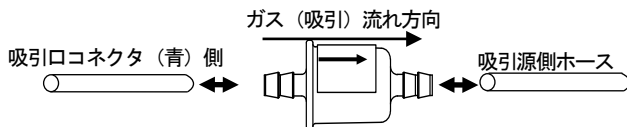
- ⑤患者側のホースを連結用吸引バッグ(黒)の患者口(PATIENT)にしっかりと接続してください。



○吸引配管プロテクター(吸引配管等への吸込み防止用)

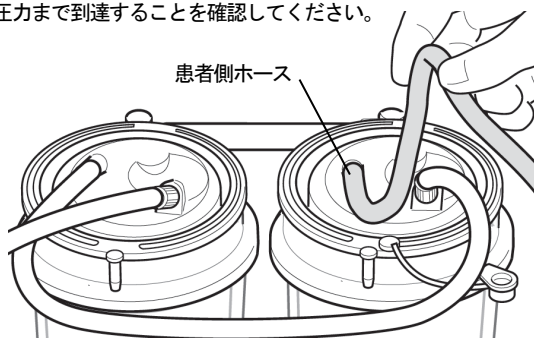
必要に応じて、単体用吸引バッグに接続した、本体-吸引バッグ接続ホース(青)の間に接続して使用します。

プロテクターに表示されている矢印の向きが、ガスの流れの方向と一致していることを確認してください。また、ホースから脱落しないように確実に取り付けてください。



2. 使用方法

- ①吸引バッグと吸引キャニスタの接続が出来たら患者側のホースを指で曲げて吸引源を動作させます。両方の吸引バッグが膨らみ、最大吸引圧力まで到達することを確認してください。

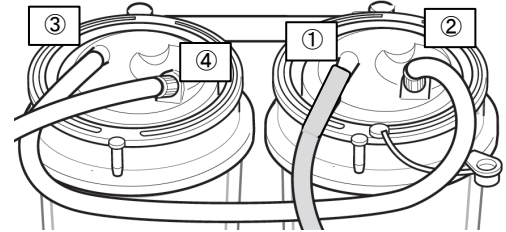


- ②吸引源を医師または医療従事者が指定した吸引圧力にセットして使用します。(吸引源の使用方法は当該製品の添付文書等を参照してください。)

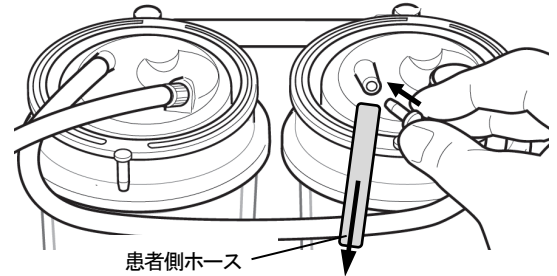
3. 使用後の取扱いについて

使用后、各ホースを外す時は、吸引源の動作を停止しないでください。(吸引物が逆流する可能性があるため。)特に吸引バッグがいっぱいになった場合は、注意してください。

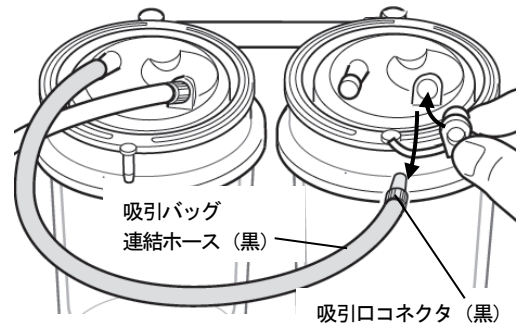
患者に近い側から順に外して、接続口にキャップを取付けてください。各ホース内に吸引物が残留している場合は、吸引物が周囲に垂れないように気を付けて外してください。



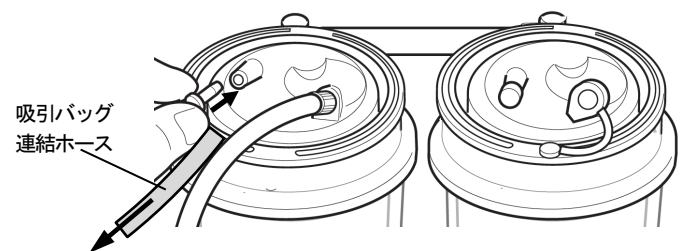
- ①吸引源を動作させた状態で、連結用吸引バッグ(黒)の患者口(PATIENT)から患者側のホースを外してください。吸引バッグ頭部の縁にあるキャップを取り、患者口(PATIENT)にしっかりと押し込んでください。



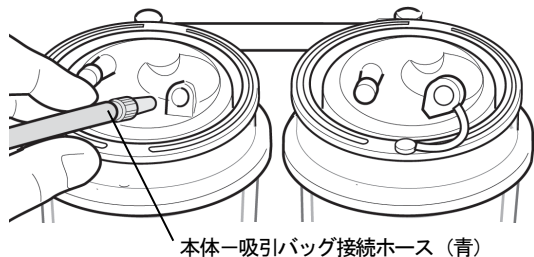
- ②連結用吸引バッグ(黒)の吸引口(VACUUM)から吸引バッグ連結ホース(黒)の吸引口コネクタ(黒)を外して付属のキャップをしっかりと押し込んでください。



- ③単体用吸引バッグ(青)の患者口(PATIENT)から吸引バッグ連結ホース(黒)の反対側を外してください。吸引バッグ頭部の縁にあるキャップを取り、患者口(PATIENT)にしっかりと押し込んでください。

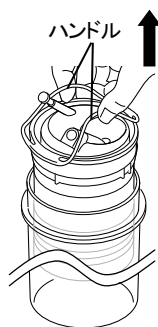


- ④単体用吸引バッグ（青）の吸引口（VACUUM）から本体-吸引バッグ接続ホース（青）の吸引口コネクタ（青）を外し、吸引源を停止してください。



<使用後の廃棄>

- ①吸引バッグの入った吸引キャニスタを設置場所から取外します。
- ②吸引バッグ頭部の側面にあるハンドルを使って、使用済み吸引バッグを吸引キャニスタから慎重に引き上げて取り外します。ハンドルに樹脂のバリが出る場合がありますので手指のケガ、ゴム手袋の損傷に注意して操作してください。
- ③使用済み吸引バッグやホースは各施設の規定に従って廃棄してください。
- ④吸引キャニスタが汚れた場合は、水で湿らせた布に中性洗剤を少量加えて汚れを落とし、乾いた布等できれいに拭き取ってください。（詳細は【保守・点検に係る事項】を参照してください。）



【使用上の注意】

<重要な基本的注意>

- ・本製品を取り扱う場合には、ゴム手袋、マスク、ゴーグル等の保護具を必ず着用すること。また、周囲環境の汚染に注意すること。[排液が飛散するおそれがある。]
- ・吸引源、本器及び患者に異常のないことを絶えず監視すること。
- ・使用状況により、逆流防止フィルタが作用し吸引物が十分な吸引ができなくなることがあるので注意すること。
- ・吸引キャニスタの目盛は精度が確保されたものではないので、目安として用いること。（吸引バッグの内容物、使用状況による誤差を含む。）
- ・吸引キャニスタを傾けないこと。[傾けると、吸引バッグの使用可能時間が短くなり、内部容量の誤指示の原因となることがある。]
- ・吸引ホースが折れ曲がらないように注意すること。
- ・吸引源、本器及び患者に異常が発見された場合には、使用を中止すること。
- ・振動や衝撃を与えないこと。
- ・使用後は「感染性廃棄物処理マニュアル」（環境省：環境産発第040316001号）に従って処理すること。
- ・吸引を休止する時は、吸引源を操作して吸引圧力を停止または閉止すること。吸引ホースを折り曲げるなど吸引バッグに吸引圧力がかかり続ける状態にしないこと。
- ・直射日光の当たる場所、高温、高湿になる場所に設置しないこと。（長時間紫外線を浴びると劣化の原因となる）
- ・吸引バッグを吸引キャニスタに長期間装着し続けないこと。
[吸引バッグ頭部に長期間負荷がかかり破損し、使用できなくなるおそれがある]

【保管方法及び有効期間等】

<保管方法>

- ・日光、ほこり、塩分、イオン分を含んだ空気などにより悪影響の生ずるおそれのない常温、常湿で保管してください。
- ・傾斜、振動、衝撃（運搬時を含む）など安定状態に注意して下さい。
- ・化学薬品の保管場所やガスの発生する場所に保管しないでください。
- ・吸引キャニスタは必要に応じて洗浄・消毒後、よく乾燥させて清潔な場所に保管してください。

<使用期間>

- ・使用期限を過ぎた吸引バッグは使用しないでください。（使用期限は箱に記載）
- ・吸引バッグ、吸引配管プロテクターは使用期限内であっても、保管状況・使用状況により使用期間に差異が生じます。

- ・吸引キャニスタは再使用が可能ですが、保管状況・使用状況により使用期間に差異が生じます。

【保守・点検に係る事項】

<滅菌・消毒について>

吸引キャニスタの滅菌・消毒

- ・吸引キャニスタは、121℃のオートクレーブ滅菌およびまたは消毒液で消毒することができます。
- ・オートクレーブ滅菌を行う際には、滅菌器のヒーターに近づけすぎないように必ずトレーなどの上にのせた状態で滅菌してください。また、直接滅菌器の缶体に触れると変形、劣化する恐れがありますのでご注意ください（乾燥時の温度が121℃を超えない機器で滅菌して下さい）。
- ・消毒薬による消毒の際には医療従事者の判断のもと、適した消毒薬を選択し、消毒薬の添付文書に記載されている濃度・用法・用量を必ずお守りください。消毒後滅菌水などですすぎ洗いし、よく乾燥させてから清潔な場所に保管してください。樹脂の劣化を起こす可能性のある、次亜塩素酸ナトリウム、両性界面活性剤、クレゾール、ポビドンヨード、アルコール類（消毒用エタノールなど）は使用しないでください。グルコン酸クロルヘキシジン（ヒビテン液など）、逆性石けん類（オスバン液など）の樹脂にやさしい消毒薬のご使用をおすすめします。

<使用者による保守・点検>

点検項目（日常点検）

- 1) 吸引キャニスタ外観の点検（破損・ヒビ・汚れなど）
- 2) 吸引バッグ及びホース類に硬化や劣化がないか。
- 3) 吸引キャニスタに吸引バッグをセットし吸引源に接続した後、接続部に緩みがないことを確認してください。
- 4) 吸引源の点検（吸引源の点検方法は吸引源の添付文書、取扱説明書を参照してください。）
- 5) 患者側のホースを指で曲げて、吸引源を操作し、吸引圧が発生していることを確認してください。
- 6) 吸引配管プロテクターを使用する場合は、目詰まりによる吸引力の低下がないことを確認してください。

点検頻度：使用前に点検

<消耗品について>

- ・本器の構成部品は全て消耗部品です。
- ・日常点検（使用前点検）または使用中に異常があった場合は、速やかに該当する部品を交換してください。
- ・吸引配管プロテクターを交換しても吸引力が低下している場合は、吸引圧力調整器本体の修理を依頼してください。
- ・交換部品については販売店へご連絡ください。当社の純正部品以外は使用しないでください。

<包装単位>

吸引キャニスタ：1包装につき18製品（付属品含む）入り。
吸引バッグ：1包装につき30製品（付属品含む）入り。

【製造販売業者及び製造業者の氏名又は名称等】**

製造販売業者：株式会社Sanko Medical

埼玉県さいたま市西区中釘 652 番地 048-624-8121

製造業者：VacSax Limited

Western Wood Way Langage Science Park Plymouth PL7

5BG United Kingdom +44(0)1752 337000