

機械器具 32 医療用吸引器
管理医療機器 手動式可搬型吸引器 36616010

足踏式吸引器QQ

【警告】

1. 医療関係者、救命救急士、もしくは救急蘇生法の指導を受けた方以外は使用しないこと。
[本製品は医家向けです]
2. 各部品が正しく組み立てられており、勤合部の気密が確実であることを確認すること。
[十分な吸引力が得られないことがあります]
3. なるべく水平で、凹凸の少ない、安定した場所を選んで使用すること。
[足場が不安定だと、転倒する危険性があります]

【禁忌・禁止】

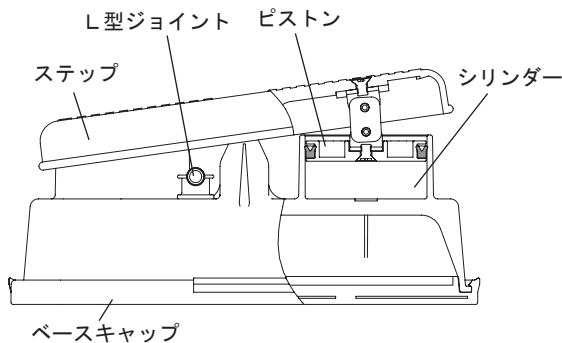
＜使用方法＞

1. 採血用には、絶対に使用してはならない。
2. 食品、薬品等には使用しないこと。

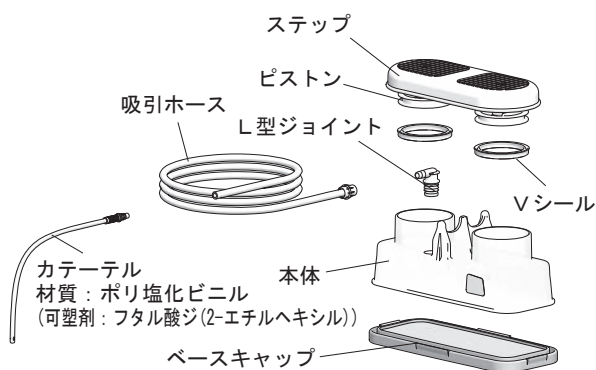
【形状・構造及び原理等】

＜主要部の形状と名称＞

足踏式吸引器は、下図のとおり構成されています。



＜分解図＞



＜原理＞

ステップの動きに連動して、ピストンがシリンダー内を上下に運動し、シリンダー内の容積を変化させることによって発生した真空圧により、吸引を行います。

＜性能等＞

- ・真空到達圧力…-60kPa以上

【使用目的又は効果】

- ・口咽頭での吸引に用いる。

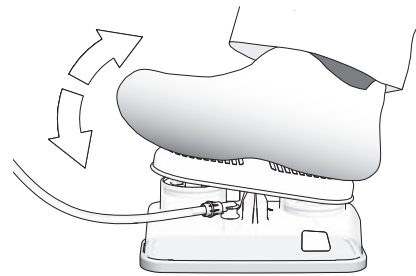
【使用方法等】

1. 使用前に次のことを確認すること。

- ① L型ジョイントが、本体に確実に接続されているか。
- ② ベースキャップと本体の間に隙間がないか。

2. 使用方法

- ① L型ジョイントに、吸引ホース及びカテーテルを接続する。
- ② 足踏式吸引器を、安定した場所に設置する。
- ③ ステップを前後に踏むことにより、吸引を行う。



【使用上の注意】

＜重要な基本的注意＞

1. オートクレーブ、煮沸による滅菌、消毒をしないこと。
[変形、劣化します]
2. 吸引物が本体に一杯になる前に捨てること。
[故障の原因になります]

【保管方法及び有効期間等】

＜保管方法＞

- ・40℃以下の直射日光の当たらないところに保管すること。

＜耐用期間＞

- ・耐用年数 7年 [自己認証(自社データ)による]

【保守・点検に係る事項】

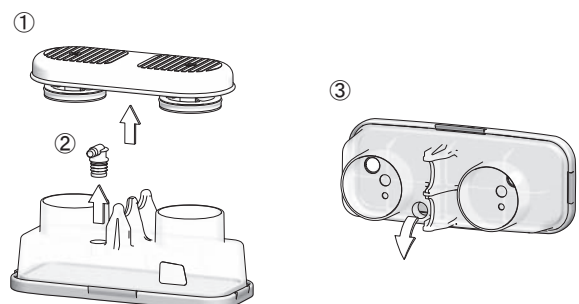
＜使用者による保守・点検事項＞

- ・1年に1度以上、下記について点検すること。
 - ① キズ、変形、割れなどがないこと。
 - ② 各部品の接続状態、気密状態が良好であること。

＜洗浄・消毒について＞

1. 使用後は、下記の手順で洗浄、消毒を行うこと。

- ① ステップを本体から外す。
- ② L型ジョイントを本体から外す。
- ③ L型ジョイントの取り付け穴から異物などを捨てる。

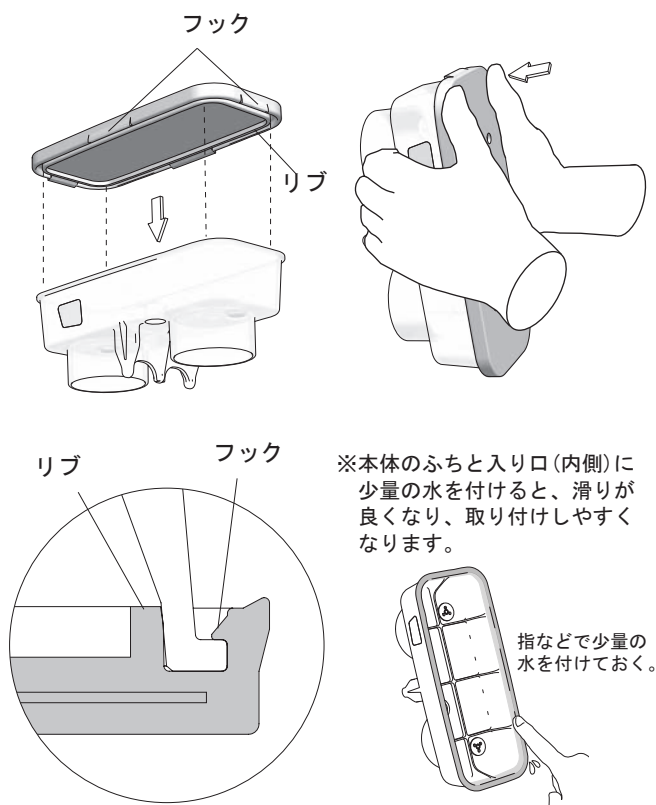


- ④ 各部の洗浄、消毒を行う。(オートクレーブ滅菌不可)
- ⑤ 部品を元通り組み立てる。

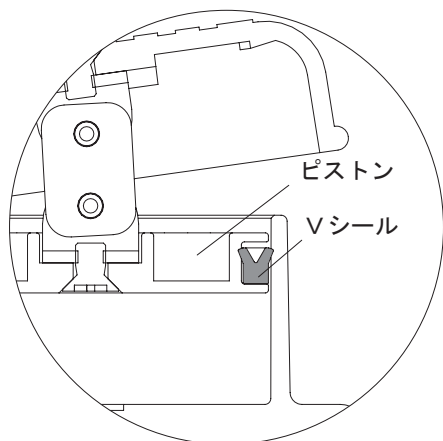
2. ベースキャップの取り付け方

ベースキャップ内側のリブを本体内面に合わせ、リブがめくれないように注意しながら本体に押し込み、ベースキャップ各辺のフックをはめる。

取り付け後、リブがめくれていないこと、また、本体が奥まではまり、フックが確実に引っかかっていることを確認する。



3. Vシールの取り付け向き



**【製造販売業者及び製造業者の氏名又は名称等】

製造販売元：株式会社 Sanko Medical
 埼玉県さいたま市西区中釘652番地
 048-624-8121