

機械器具 (32) 医療用吸引器
管理医療機器 手動式可搬型吸引器 36616010

ゴム球形手動式吸引器

【警告】

- ・ 医療関係者、救命救急士、もしくは救急蘇生法の指導を受けた方以外は使用しないこと。

* 【禁忌・禁止】

＜適用対象 (患者)＞

1. 天然ゴムに対するアレルギー性疾患又はそのおそれのある者の使用及び患者へは使用しないこと。

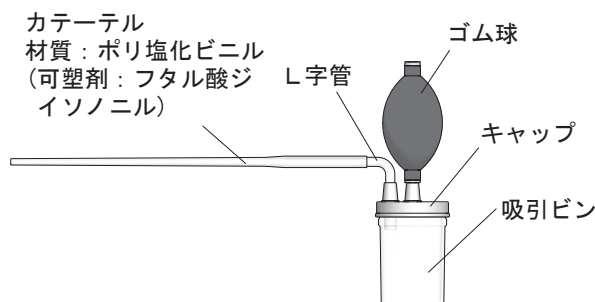
＜使用方法＞

1. 採血用には、絶対に使用しないこと。
2. 食品、薬品等には使用しないこと。

【形状・構造及び原理等】

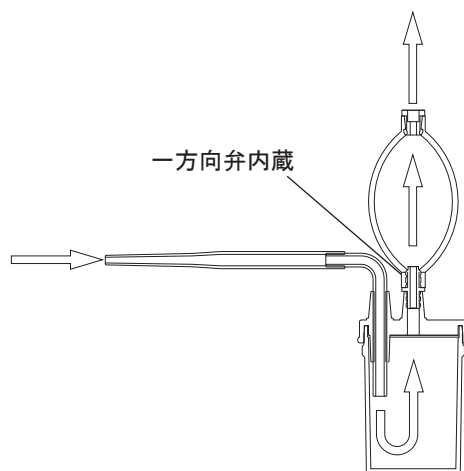
＜主要部の形状と名称＞

- ・ 手動式吸引器は、下図のとおり構成されている。



＜原理＞

- ① ゴム球の内部には一方弁が内蔵されており、ゴム球の圧迫、開放を行うと、空気は矢印の方向のみに流れる。
- ② 従って、これによって発生する真空圧を利用して、カテーテルの先端部より異物等を吸引することができる。



＜性能等＞

- ・ 真空到達圧力・・・-30kPa以上

【使用目的又は効果】

口咽頭での吸引に用いる。

【使用方法等】

- ① カテーテル (吸引ホース) の一端を、手動式吸引器のL字管に差し込む。(左上図参照)
- ② カテーテル (吸引ホース) の他端を患者の咽頭に挿入し、ゴム球を手で圧迫することにより、異物等の吸引を行う。

* 【使用上の注意】

＜重要な基本的注意＞

1. 各部品が正しく組み立てられており、勘合部の気密が確実であることを確認すること。
2. 本品は天然ゴムを使用しています。天然ゴムは、かゆみ、発赤、蕁麻疹、むくみ、発熱、呼吸困難、喘息様症状、血圧低下、ショックなどのアレルギー性症状をまれに起こすことがあるので、このような症状を起こした場合には、直ちに使用を中止し、医師に相談すること。

【保管方法及び有効期間等】

＜保管方法＞

- ・ 40℃以下の、直射日光の当たらないところに保管すること。

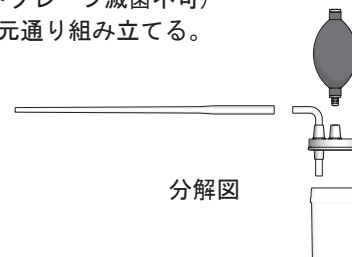
＜耐用期間＞

- ・ 耐用年数 7年 [自己認証 (自社データ) による]

【保守・点検に係る事項】

＜使用者による保守・点検事項＞

1. 1年に1度、キズ、変形、割れなどが無いかを点検すること。
2. 使用後は、下記の手順で洗浄、消毒を行うこと。
 - ① 吸引ピン、ゴム球、キャップを分解する。
 - ② 異物等を捨てる。
 - ③ 各部品の、洗浄、消毒を行う。
(オートクレーブ滅菌不可)
 - ④ 部品を元通り組み立てる。



** 【製造販売業者及び製造業者の氏名又は名称等】

製造販売元：株式会社 Sanko Medical
埼玉県さいたま市西区中釘652番地
048-624-8121