



機械器具 51 医療用嘴管及び体液誘導管  
高度管理医療機器 心臓・中心循環系用カテーテルガイドワイヤ 35094114

## トローパー／パトリオット PTCA ガイドワイヤー

(フォルテ PTCA ガイドワイヤー)

再使用禁止

### 【禁忌・禁止】

1.使用方法  
再使用禁止

### 【形状・構造及び原理等】

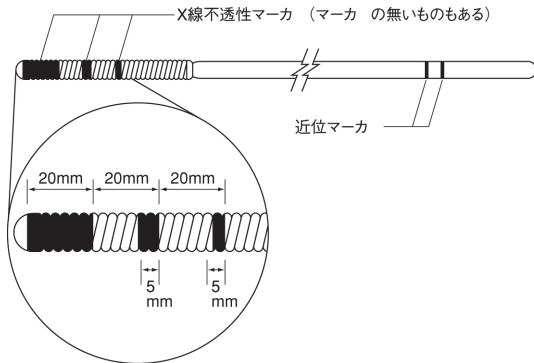
#### 1.形状・構造

本品は、0.36mm(0.014inch)の径で、先端部2cmがエクス線不透過性となっている。本品はステンレススチール製のコアワイヤから成り、2cmの内部プラチナ製コイルと30cmの外部ステンレススチール製コイルがついている。先端の形状は形成可能で、「J」型に成形された形で供給されるものもある。

本品の長さは185cm及び300cmの2種類がある。300cm長の本品は、PTCA処置中に交換システムを使用せずに治療用デバイスの交換を行うことができる。185cm長の本品の近位部分は、弊社製の着脱式延長ワイヤ(エクステンションワイヤ: Addwire)との併用により、治療用デバイスの交換が容易にできるよう設計されている。

ガイドワイヤ径、長さ、先端長及びエクス線不透過性チップの長さに関する情報については、包装上の記載事項を確認すること。

#### <外観図>



#### <主な原材料>

ステンレススチール、ポリテトラフルオロエチレン、シリコーン

#### 遠位部エクス線不透過性マーカ付きPTCAガイドワイヤ

本品は、病変部の長さを見極めるためのマーカが遠位端に付いている。このマーカは、エクス線不透過性チップの遠位端から近位方向へ20mm間隔で、2ヶ所にマーカが設定されている。

#### 近位マーカ付きPTCAガイドワイヤ

本品は、近位部に上腕部及び大腿部用マーカが付いており、ガイドワイヤのカテーテルの遠位端に対し本製品の位置を決定するのに役立つ。近位マーカは、最短長がそれぞれ90cm又は100cmの上腕部並びに大腿部用ガイドワイヤのカテーテルと併用できる。

### 【使用目的又は効果】

本品は、経皮的冠動脈形成術(PTCA)用バルーンカテーテル等のカテーテルのガイドとして、冠動脈狭窄部等の患部へ導入するガイドワイヤである。

### 【使用方法等】

#### 1.使用前の準備

必要に応じて、標準的手法に従い、本品のフレキシブルな先端部を希望の形状にゆっくと成形する。

#### 2.使用方法

治療用デバイスの交換の際は、必要に応じて着脱式延長ワイヤ(Addwire)と併用しながら行うこともできる。ただし、この交換が可能なのは、185cm長の本品を使用している場合に限定される。

#### オーバーザワイヤシステム

- 本品をカテーテル中に挿入する前に、ヘパリン加生理食塩液でカテーテルをフラッシュする。これにより、カテーテルのプライミングがなされ、カテーテル内で本品をスムーズに移動させることができるようになる。
- バルーンカテーテルのガイドワイヤ用ポートを通して、インサージョンデバイスを入れる。
- インサージョンデバイスを通してバルーンカテーテル内に本品の遠位端を慎重に挿入し、本品の先端部がバルーンカテーテル先端部の近位に置かれるよう本品を送り込む。
- 本品の手元部方向にインサージョンデバイスを引き抜く形で抜去する。
- バルーンカテーテルは、この段階で止血用Yアダプタを通してガイドワイヤカテーテル内へ挿入できるようになる。
- 本品をガイドワイヤカテーテル外に出るように進め、標準的手法を用いて、処置病変部を通過させるよう本品を送り込む。本品を移動させる場合は、必ずエクス線透視下で本品の動き観察しながら行うこと。

#### シングル・オペレータ・エクステンションシステム又は「ワイヤファースト」手法

- 止血バルブ及び冠動脈マニフォールドのフラッシュラインを開放にする。インサージョンデバイスを、止血バルブを通してガイドワイヤカテーテル内に挿入する。
- 本品の遠位端を、インサージョンデバイスを通してガイドワイヤカテーテル内に慎重に挿入する。
- インサージョンデバイスを抜去し、本品の送り込みを継続して行う。止血バルブが本品の周囲を密閉するように止血バルブの刻み付きノブを締め付ける。ただし、本品を動かす必要がある場合に、その動きを抑制しない程度に締め付けること。マニフォールド上のフラッシュ・ラインを閉じる。
- 近位マーカ付きPTCAガイドワイヤを使用する場合は、本品を適切な近位マーカへ向けて進める。90cm上腕用ガイドワイヤカテーテル及び100cm大腿部用ガイドワイヤカテーテルを使用する際は、距離を測る目安として最遠位マーカを使用すること。適切な近位マーカを止血バルブの取っ手ノブ

ブと整列させる。その際、本品の先端部がガイドングカテーテルの遠位端に対しちょうど近位の位置になるようにする。

- (5) 本品をガイドングカテーテル外に出るよう進め、標準的手法を用いて、冠動脈内へ処置すべき病変部を超えて本品を送り込む。本品を移動させる場合は、必ずエックス線透視下で本品の応答を観察しつつ行うこと。

### 300cm エクスチェンジ・ワイヤ

以下の説明は、300cm長の本品のみに適用される。

- (1) 準備及び使用については上記の説明に従うこと。  
(2) 交換を行う場合は、本品の位置を保ちつつ、本品に沿ってカテーテルを慎重に引き抜くこと。  
(3) 製造販売業者の添付文書等に従って新たなバルーンカテーテルを準備し、本品上に配置する。バルーンカテーテルをエクスチェンジ・ワイヤに沿って進め、病変部を通過するまで送り込む。

### <使用方法等に関連する使用上の注意>

- (1) 本品の先端部を引っ張って、ディスプレイチューブから取り外そうとしないこと。取り外す際は、先端部を破損させないよう慎重に行うこと。  
(2) 処置中は本品の取り扱いに注意を払い、偶発的な破損、曲げ、ねじれ又はコイルの分離が生じる可能性を極力少なくすること。ねじれ及び曲がりのある本品をまっすぐに伸ばそうとしないこと。ワイヤを破損させるおそれがあるため、ねじれている本品をバルーンカテーテル又はガイドングカテーテル内へ挿入しないこと。本品が破損すると追加のインターベンションが必要になるおそれがある。  
(3) 本品に接続したトルクデバイスを締めすぎると、本品のコーティングを剥離させることがある。  
(4) 本品に著しい抵抗が感じられる場合は、トルクをかけたり、前進又は後退させたり、抜去したりしないこと。[血管の損傷、本品の破損又は本品先端部の分離を引き起こすことがある。]  
(5) 本品を体内に挿入した状態で操作を行う場合は、必ずエックス線透視下で行うこと。本品を移動させる場合には、先端部で生じる応答を観察しながら行うこと。  
(6) スtentストラットの中を通過させて本品の操作を行わないこと。[コーティングの剥離や本品の損傷、又は断裂が発生し、本品の体内からの回収が必要となることがある。]

### 【使用上の注意】

#### 1.不具合・有害事象

本品の使用によって、以下の有害事象が起り得る。

#### 重大な不具合

- (1) 先端部離断

#### 重大な有害事象

- (1) 血管損傷  
(2) 穿孔  
(3) 空気塞栓症

#### その他の有害事象

- (1) 穿刺部位における血腫形成  
(2) 感染

### 【保管方法及び有効期間等】

#### 1.保管方法

高温、多湿、直射日光を避けて保管すること。

#### 2.有効期間

10ヶ月[自己認証による]

### 【製造販売業者及び製造業者の氏名又は名称等】

#### \* 製造販売業者:

ボストン・サイエンティフィック ジャパン株式会社

電話番号:03-6853-1000

#### 製造業者:

米国 レイクリージョン メディカル

[Lake Region Medical]