

機械器具51 医療用嘴管及び体液誘導管
高度管理医療機器 長期的使用経腸栄養キット 11677003
**(長期的使用経腸栄養用チューブ 16799003)
(経腸栄養注入セット 70400000)

スタンダードペグシステム

(Push 法)

再使用禁止

【警告】

1. 使用方法

- (1) 留置に際し胃壁と腹壁を過度に圧迫しないよう、外部ストップバの位置を適切に設定すること。
- (2) チューブを抜去する際、チューブが瘻孔に癒着している場合は、無理に引き抜かず、内視鏡的に抜去すること。[瘻孔の粘膜組織が損傷する、あるいは、バンパが脱落するおそれがある。]

【禁忌・禁止】

1. 適用対象(患者)

- (1) 胃瘻造設部位近くに外科的処置を数回行っている患者。
[瘻孔が形成されにくく、感染症につながるおそれがある。]
- (2) 抗凝固剤を投与している患者。[瘻孔が形成されにくく、また、出血のリスクが高い。]

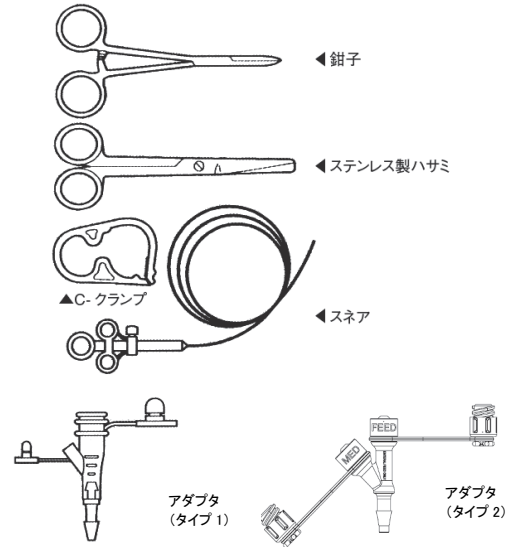
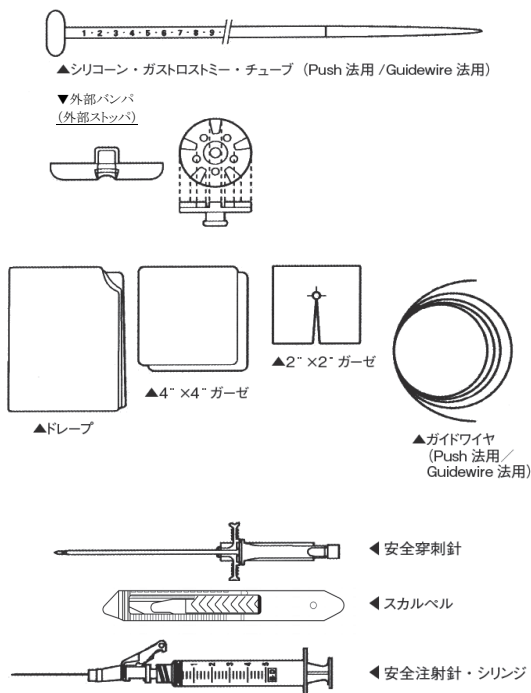
2 使用方法

- (1) 再使用禁止

【形状・構造及び原理等】

** 1. 形状

スタンダードペグシステム(Push 法)(以下、本品という)は、医療従事者が処置中及び処置後に鋭利物から針刺し・切創事故に遭う可能性を軽減させることを念頭に設計されている。



アダプタには形状の違いにより、タイプ1とタイプ2がある。タイプ2はISO80369-3に適合する。

タイプ1

販売名: ボタン用アダプタ及び附属品(13B1X00043000067)

タイプ2

販売名: フィーディング アクセサリ(13B1X00043000073)

適合内視鏡チャンネル径:2.0mm以上

* 2 主な原材料

シリコーン、FEP(フッ化エチレンプロピレン共重合体)、ポリエチレン、ポリアセタール(アセタール共重合体)、PTFE樹脂、ステンレススチール、ポリプロピレン、オキシ塩化ビスマス、ポリアミド、ポリアーテルブロックアミド、黒色インク

【使用目的又は効果】

本品は、経口で栄養を摂取できない患者に栄養を経管的に補給するのに使用される。また、開腹手術を行わずに内視鏡を用いて経皮的に挿入及び装着することができる。

【使用方法等】

1. 患者への処置

- (1) 内視鏡検査に必要な処置を患者に行う。
- (2) 消毒剤で腹部を消毒し、無菌的に保つ。

2 胃瘻造設部位の決定

- (1) 内視鏡を挿入する。内視鏡で送気し、胃を膨満させる。
- (2) ガストロストミー・チューブ(以下、チューブという)の取付位置を決めるために、内視鏡のライトで腹壁を透過する。
- (3) 透過して最も明るい場所に指圧を施す。内視鏡医は、この部位の胃内壁をよく観察すること。(胃瘻造設部位を決定したら、ドレーブで覆う。)

3 胃瘻造設部位の準備

- (1) 適切な無菌手技により、穿刺部位面の準備を行う。
- (2) 保護シールド付き安全注射針をシリンジから外す。シリンジに麻酔薬を入れた後、安全注射針をシリンジに再度装着する。
- (3) 麻酔薬投与の準備が整ったら、安全注射針をプラスチック製シールドからまっすぐ引き抜いて外す。プラスチック製シールドを斜めに外さないこと。針が破損するおそれがある。
- (4) 穿刺部位周辺を四象限にわたって麻酔する。

4 スネアの準備

- (1) スネアを包装から取り出し、全体を伸ばしておく。
- (2) スネアを内視鏡に送り込む前に、ハンドルを前後方向に数回スライドさせることによって、ハンドルのテストを行う。スネアワイヤがカテーテルの先端部から完全に伸張し、また、カテーテル先端部に完全に引きこめられることを確認する。
- (3) 内視鏡を、捕捉するループワイヤの近位に配置する。スネアを正確に配置しやすくするため、洗浄を繰り返すかまたは吸引が必要になる場合がある。
- (4) スネアを内視鏡に挿入する前に、スネアワイヤをスネアシース内に完全に引き込ませておく。

5 アクセスの確保

- (1) 付属のスカルペルを使い胃瘻造設部位を1cmから1.5cm切開する。(ガーゼにより、切開部位から浸出する血液・体液を吸収する。)切開部分が小さいと、チューブを引き上げる時に過度の抵抗がかかる場合がある。
- (2) 内視鏡下で観察できるようにするまで、引き込ませたスネアを内視鏡を通して送り込む。
- (3) 内視鏡を通してスネアを挿入し、穿刺予定部位でループを開く。
- (4) 直視下で、皮膚切開部から付属の安全穿刺針(セルジンガー針)を胃に刺入する。
- (5) スネアを確実に閉じ、安全穿刺針のシース(外筒)を把持する。ただし、安全穿刺針の周辺では閉じすぎないようにすること。
- (6) シースから針を抜く。

6 ガイドワイヤの挿入

- (1) ガイドワイヤの先端を外筒に通し、胃に挿入する。
- (2) スネアをゆるめ、次にガイドワイヤだけを把持する。
- (3) 患者への損傷を避けるため、スネア及び内視鏡を2~3 cmずつ動かし、口からガイドワイヤ、スネア、内視鏡をまとめて抜去する。ガイドワイヤが患者の腹壁と口から出ている状態にする。
- (4) ガイドワイヤを留置後、穿刺部位からシースを抜去する。

7 チューブの挿入

- (1) チューブのドーム型バンパとダイレクタ部分に水溶性潤滑剤を塗布する。
- (2) 患者の口から出ているガイドワイヤに沿ってダイレクタ部分とチューブを押し込む。
- (3) ガイドワイヤの両端をしっかりと引っ張って伸ばし、チューブを中咽頭から胃へさらに押し込む。チューブのダイレクタ部分先端が、安全穿刺針(セルジンガー針)を押し出し、腹壁を通して押し出すことが可能になる。
- (4) ダイレクタ部分先端が腹壁から押し出されたら、腹壁側からそのダイレクタ部分を引き抜く。
- (5) 腹壁を通してチューブの柔らかなカテーテル部分を引き出したら、次にガイドワイヤを抜去してチューブを通過させる。
- (6) 再度内視鏡を挿入し、位置を確認しながらドーム型バンパが胃内壁にあたるまで、チューブを引き上げる。その際、過度に引っ張らないこと。
- (7) 付属の鉗子を使用して外部ボルスタの中央を広げチューブへ通す。内視鏡下で胃内壁を観察しながら、外部バンパと腹壁の間が約1cmとなるまで移動させる。

- (8) 腹壁から約30cmのところ、チューブを切断する。
- (9) クランプとアダプタをチューブに正しく取り付け。挿入部を洗浄し、抗生物質又は消毒軟膏を塗って瘻孔を適切に処置すること。
チューブを取り付ける際に、止血鉗子を用いて外部バンパを広げてもよい。

8 チューブのケア

- (1) 瘻孔周辺を洗浄し、外部バンパは衛生上、時々回転させること。胃瘻造設部位は常に清潔に保ち、乾燥させておくこと。
- (2) アダプタは、注入ポンプ、又は栄養剤のバッグを上へ吊り上げて自然落下により経腸栄養を行うタイプに用いられる。栄養投与の際は、アダプタが、チューブへ確実に挿入されているか確認すること。
- (3) 栄養投与後は、必ずアダプタとチューブを微温湯で洗浄すること。
- (4) 栄養投与が完了したら、10mLの水で洗浄して残留物を洗い流す。
- (5) クランプを締めて、胃の内容物が逆流するのを防ぐ。
- (6) 瘻孔周辺を薄い乳児用洗剤で洗浄することも可能である。

9 チューブの抜去

- (1) 皮膚のすぐ近くでチューブをつかみ、もう一方の手で瘻孔周辺を抑える。そしてチューブを上へ引っ張る。
- (2) 引っ張ることが患者に過度のストレスを与える場合、チューブを皮膚のところで切断し、内視鏡的に取り除く。

<使用方法等に関連する使用上の注意>

- (1) 瘻孔の開通性が損なわれるおそれがあるため、胃瘻造設部位決定の処置の間は、内視鏡で送気し、常に胃を膨張させておくこと。
- (2) 安全注射針の針にキャップを被せたり、保護シールドを施す前に針をシリンジから外したりしないこと。針は一度保護シールドが施されると2度と使用することができない。
- (3) スカルペルの刃先を露出させる際には、保護シールドのボタンを親指で押し、後方にスライドさせてロックすること。
- (4) ガイドワイヤは、金属端を患者の体内に入れないこと。
- (5) 安全穿刺針のシースから針を抜くと保護シールドが自動的に作動し、針先が引っ込むようになっているため、使用中に針が再度必要となる場合は、針をシースに再挿入すること。
- (6) スネアや内視鏡への破損を防ぐため、スネアは慎重に2~3 cmずつ、内視鏡を通して送り込むこと。
- (7) ガイドワイヤを胃に挿入後スネアをゆるめたら、スネアにかける力を適度に調節しつつ、ガイドワイヤをしっかりと掴むこと。スネアに過度の力を加えるとガイドワイヤが破損することがある。
- (8) 筋膜組織を通してチューブをゆっくと引く際に、過度の力が加わらないように注意すること。チューブ全体が腹壁から抜け出してしまうおそれがある。
- (9) 内視鏡でスネアが適切に配置されていることを確認すること。スネアが不適切に配置されていると、患者に障害を与えるおそれがある。
- (10) 内視鏡の破損を避けるため、ガイドワイヤを捕捉した状態で、スネアを内視鏡内に引き込まないこと。
- (11) 必要に応じて外部バンパを適度に緩め、チューブ本体を回転させて胃壁内へのバンパ埋没に注意すること。
- (12) ドーム型バンパが胃内壁に深く食い込むおそれがあるため、チューブを過度に引き過ぎないこと。圧迫壊死、チューブの移動、感染症、その他の有害事象を引き起こすことがある。
- (13) 空気でチューブを洗浄しないこと。胃膨満を引き起こすおそれがある。
- (14) チューブを腸管内に通過させないこと。
- (15) 胃膨張を起こすおそれがあるため、胃瘻造設後 24 時間は栄養投与しないこと。

- (16) チューブを抜去する際は、必要に応じて粘性局所麻酔を瘻孔付近の皮膚や瘻孔の内部に塗布すること。経腸栄養剤などの胃の内容物が流れ出した場合は、拭き取って乾燥させること。
- (17) 栄養剤等を投与する前に、チューブ先端が胃内に適切に留置されていることを必ず確認すること。事故抜去によるチューブの逸脱には特に注意すること。[栄養剤等の腹腔内漏出により重篤な合併症を生じるおそれがある]
- (18) チューブ挿入時及び留置中は、チューブの先端が正しい位置に到達していることをエックス線撮影、胃液の吸引、気泡音の聴取またはチューブマーキング位置の確認など複数の方法により確認すること。

* (19) チューブの交換時期

留置したチューブは、瘻孔が安定するまで留置させておくこと。また、留置したチューブは投薬、栄養、胃のpH及びチューブケア等の様々な要因により製品寿命の予測が困難になるため、医療従事者は必要に応じて本品の交換時期を見極めること。

参考文献によると、シリコーン性のガストロストミー・チューブの交換時期については、留置後約1年で評価することが報告されている¹⁾²⁾³⁾⁴⁾⁵⁾。

【使用上の注意】

1. 使用上の注意(次の患者には慎重に適用すること)

- (1) 体重 15 キロ(33 ポンド)以下の患者。[患者に対しチューブサイズが大きいため、造設時に患者損傷のおそれがある。]
- (2) 脳疾患や消化器疾患等、複数の疾患を有する患者。[チューブの造設中に合併症を引き起こすおそれがある。]

2. 重要な基本的注意

- (1) 適切なサイズの製品を選択すること。
- (2) 本品の操作、栄養剤等の投与及び留置後の管理は医師の責任において適切に行うこと。
- (3) 胃瘻カテーテル(チューブ及び外部バンパ)を経管的に栄養を補給する以外の目的に使用したり、他の医療機器に接続したりしないよう患者や介護者に指導すること。
- (4) チューブは、挿入、留置中及び交換による抜去の際、無理に引っ張ったり折ったりせず、注意して丁寧に取り扱うこと。[チューブが破損または断裂するおそれがある。]
- (5) チューブを経皮的に抜去する場合には慎重に行うこと。[チューブによる外傷及びこれに関連する合併症を引き起こすおそれがあるため。]
- (6) チューブを鉗子等で強く掴まないこと。[チューブを破損するおそれがある。]
- (7) 留置された胃瘻カテーテルの状態をよく観察し、異常が認められた場合には使用を中止した上で、適切な処置を行うこと。
- (8) 交換時などの内視鏡的抜去及びその他の理由によりバンパ部又は切除した片が離断し胃内に脱落した場合、バンパ部等は内視鏡手技等で速やかに回収し、そのまま放置しないこと。[放置しておくこと消化管閉塞になるおそれがある。]
- (9) 栄養投与の前後は、必ず微温湯によりフラッシュ操作を行うこと。[栄養剤等の残渣の蓄積によるチューブ詰まりを未然に防ぐ必要がある。]
- (10) チューブを介しての散剤等(特に添加剤として結合剤等を含む薬剤)の投与は、チューブ詰まりのおそれがあるので注意すること。
- (11) 栄養剤等の投与又は微温湯などによるフラッシュ操作の際、操作中に抵抗が感じられる場合は操作を中止すること。[チューブ内腔が閉塞している可能性があり、チューブ内腔の閉塞を解消せずに操作を継続した場合、チューブ内圧が過剰に上昇し、チューブが破損又は断裂するおそれがある。]
- (12) チューブ詰まりを解消するための操作を行う際は、次のこと

に注意すること。なお、あらかじめチューブの破損又は断裂などのおそれがあると判断されるチューブ(新生児・乳児・小児に使用する、チューブ径が小さく肉厚の薄いチューブ等)が閉塞した場合は、当該操作は行わず、チューブを抜去すること。

- ① 注入器等は容量が大きいサイズ(60mL以上を推奨する)を使用すること。[容量が60mLより小さな注入器では注入圧が高くなり、チューブの破損又は断裂の可能性が高くなる。]
- ② スタイレット等を使用しないこと。
- ③ 当該操作を行ってもチューブ詰まりが解消されない場合は、チューブを抜去すること。

(13) 本品と栄養ラインとの接続部は定期的に清拭し、清潔に保つこと。[接続部の汚れ・油分等の付着は、栄養ラインのはずれ、投与休止中のキャップのはずれが生じるため。]

(14) 包装が破損しているもの、使用の期限が過ぎているもの、開封済みのもの及び水漏れしたものは使用しないこと。また、包装の開封後は速やかに使用すること。

(15) 胃瘻カテーテルと併用する医療機器等の取扱いについては、その製品の添付文書及び取扱説明書の指示に従って使用すること。

** (16) 本品のチューブ及び外部バンパはMR Safeであり、一般的なMR検査による影響はない。(自己認証による)

3. 不具合・有害事象

- (1) 重大な不具合
- ① チューブの移動
- ② 胃壁への浸食/埋没(バンパ埋没症候群)
- (2) その他の不具合
- ① チューブの目詰まり
- ② 位置異常
- ③ 液漏れ
- ④ チューブのキンク
- ⑤ 不慮のチューブの逸脱

** ⑥ 機器の破損

- (3) 重大な有害事象
- ① 腹膜炎
- ② 敗血症
- ③ 穿孔
- (4) その他の有害事象
- ① 発熱
- ② 胃膨満
- ③ 感染症
- ④ 閉塞
- ⑤ 組織壊死
- ⑥ 誤嚥
- ⑦ 出血
- ⑧ 瘻孔
- ⑨ 胃不全麻痺
- ⑩ 胃食道逆流症
- ⑪ 疼痛
- ⑫ 潰瘍
- ⑬ 小腸閉塞
- ⑭ 肉芽組織形成
- ⑮ 気腹

4. その他の注意

- (1) 安全注射針を廃棄する際は、針に装着されている保護シールドのレバーを前方にスライドさせて針先をカバーすること。
- (2) スカルペルを廃棄する際は、保護シールドのボタンを親指で押し、前方にスライドさせてスカルペルの刃先をカバーすること。
- (3) 安全穿刺針を廃棄する際は、シースから針を抜くこと。

【保管方法及び有効期間等】

1. 保管方法

本品は、高温、多湿、直射日光を避けて保管すること。有機溶媒、イオン化放射線、又は紫外線などに曝さないこと。

2 有効期間

3年(自己認証による)

* 【主要文献及び文献請求先】

1. 主要文献

- 1) Anis, Muhammad; Acceptability and outcomes of the Percutaneous Endoscopic Gastrostomy (PEG) tube placement- patients' and care givers' Perspectives; BMC Gastroenterology 2006; 6:37.
- 2) Srinivasan, Ramesh; Indications for Percutaneous Endoscopic Gastrostomy and Procedure-related Outcome; Journal of Pediatric Gastroenterology and Nutrition, 2009; 49: 458-588.
- 3) Satori, S; Longevity of silicone and polyurethane catheters in long-term enteral feeding via percutaneous endoscopic gastrostomy; Journal of Alimentary Pharmacology Therapy 2003; 17: 853-856
- 4) Blacka, J.; Dwell time and functional failure in percutaneous endoscopic gastrostomy tubes: a prospective randomized-controlled comparison between silicon polymer and polyurethane percutaneous endoscopic gastrostomy tubes; Journal of Alimentary Pharmacology Therapy 2004; 20: 875-882
- 5) Villela, E.; Endoscopic gastrostomy replacement tubes: Long-term randomized trial with five silicone commercial models; Journal of Clinical Nutrition 2014; 33: 221-225.

2 文献請求先

ボストン・サイエンティフィックジャパン株式会社
エンドスコープ事業部
電話番号:03-6853-0940

【製造販売業者及び製造業者の氏名又は名称等】

製造販売業者:

ボストン・サイエンティフィックジャパン株式会社
電話番号:03-6853-1000

製造業者:

米国 ボストン・サイエンティフィック コーポレーション
[Boston Scientific Corporation]