



**2020年12月(第5版)
*2019年12月(第4版)

承認番号:22400BZX00285000

機械器具 51 医療用嘴管及び体液誘導管
高度管理医療機器 バルーン拡張式血管形成術用カテーテル 17184014

コヨーテ ES PTA バルーンカテーテル

(オーバザワイヤー)

再使用禁止

【警告】

1. 使用方法

(1) コヨーテ ES PTA バルーンカテーテル(以下、本品という)を石灰化病変や人工血管の処置に使用する場合、バルーンが摩擦し破裂する可能性が高まるため注意すること。また、バルーン破裂による離断により、塞栓リスクが高まるため十分に注意すること。

【禁忌・禁止】

1. 使用方法

(1) 再使用禁止。

【形状・構造及び原理等】

1. 形状・構造

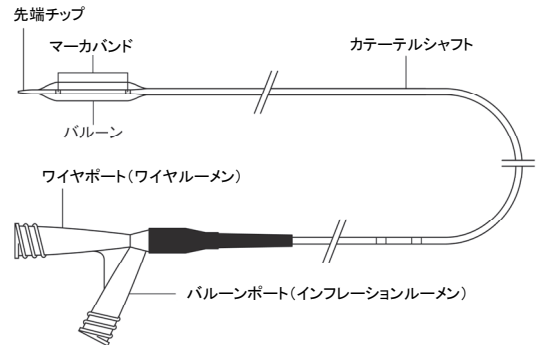
本品は、末梢血管に使用するオーバザワイヤー型の経皮経管的血管形成術拡張カテーテルで、遠位側にセミコンプライアントタイプのバルーンがついている。カテーテルは同軸の二重内腔になっており、外側の内腔はインフレーションルーメンであり、内側の内腔はワイヤルーメンであり、拡張する狭窄病変部位までカテーテルを容易に配置・通過させるため0.39mm(0.014 inch)ガイドワイヤを挿入する。

バルーンは推奨拡張圧まで拡張させると公称の直径と長さになるよう設計されている。カテーテルを狭窄部位やステントまで、又はその先まで容易に送り込めるよう、カテーテルの先端はテーパ状になっている。

本カテーテルのシャフト有効長は約142cmで、1.5mmのモデルと2.0～4.0mmのモデルで2種類のシャフトタイプがあることにより狭窄の程度によって治療できるよう、それぞれ異なる特性を備えている。カテーテルシャフトにあるプロキシマルマーカは、ガイディングカテーテルから出ているカテーテルの位置を示すためのものである(先端チップから90cmの部位に1個、100cmの部位に2個)。エックス線不透過性のマーカバンドは、エックス線透視下においてカテーテルのバルーン部分の位置決めを目安になる。1.5mmモデルには1個、その他の全てのモデルには2個のエックス線不透過性マーカバンドがついている。マニフォールドはメスのルアーロックが付いており、インフレーションルーメンにつながっている。

Bioslideコーティングは先端チップからプロキシマルマーカの遠位側まで、Xtraコーティングは先端チップからバルーン近位側までに施されている。

<外観図>



<主な原材料>

ポリカーボネート、酸化チタン、ポリアミド、ポリエーテルブロックアミド、ポリエチレン、BIOSLIDEコーティング、XTRAコーティング

コンプライアンスチャートは、表1(4 ページ)を参照すること。

【使用目的又は効果】

1. 使用目的

本品は、経皮的血管形成術(PTA)において狭窄性血管(動脈、静脈又はシャント)の拡張を目的とする。また、ステント留置時の後拡張(バルーン径4.0mmのみ)を行うことができる。ただし、狭窄性血管としては冠血管及び頭蓋内の脳血管を除く。

【使用方法等】

1. 機器の準備

推奨される器具・用具として以下を準備する。

- ・ 本品
- ・ シースイントロドューサ又はガイディングカテーテルの挿入用として適切なサイズのガイドワイヤ
- ・ 適切な動脈用シース及びダイレーター・セット
- ・ 標的病変の選択に適したサイズと形状のガイディングカテーテル
- ・ 造影剤
- ・ 滅菌生理食塩液
- ・ 圧ゲージ付きインフレーションデバイス
- ・ 手技に対応する適切な長さのガイドワイヤ(0.39mm/0.014 inch)
- ・ ルアーロック・シリンジ
- ・ 止血アダプター
- ・ 三方活栓

2. 使用方法

(1) 圧ゲージ付きインフレーションデバイスの準備

- ① 圧ゲージ付きインフレーションデバイスの添付文書に従って圧ゲージ付きインフレーションデバイスを準備する。
- ② システム内のエア抜きをする。

② バルーンカテーテルを選択する。

バルーンの拡張径は、狭窄部位の近位側及び遠位側の標的血管径を超えないこと。同様に、拡張するバルーンは、バルーン長(シールドからシールドの長さ)は、標的血管の狭窄長を超えないこと。

③ バルーンカテーテルの準備

- ① 保護フープからカテーテルを取り出す。取り出す際には損傷しないよう注意すること。
- ② 本品をバルーンのすぐ手前でつまみ、もう一方の手でバルーンプロテクタを軽くつまんで遠位方向へスライドさせ、バルーンプロテクタ及びマンドレルを取り外した後にマンドレルを遠位方向に引き出す。異常な抵抗感を感じた場合は、そのカテーテルを使用しないこと。
- ③ 本品のエア抜き準備をする。10、12又は20mLのルーアーロック・シリンジに3mLの造影剤を充填する。
- ④ 本品のバルーンポートに三方活栓を接続する。活栓にシリンジを接続し、これを通してフラッシュする。
- ⑤ ノズルを下方へ向けた状態でシリンジを保持し、約15～20秒間吸引し、ブランチャー(内筒)をリリースする。
- ⑥ シリンジを取り外し、バレル(外筒)から全ての空気を抜く。
- ⑦ 空気塞栓を防ぐため、シリンジを再び接続し、吸引中に気泡が現れなくなるまで15～20秒間吸引を行う。これをさらに2度繰り返す。それでも気泡が残っている場合、この製品は使用しないこと。
- ⑧ ブランチャーをリリースし、次の手順の「圧ゲージ付きインフレーションデバイスのカテーテルへの接続」まで脇に置いておく。
- ⑨ シリンジをバルーンカテーテルのワイヤポートに慎重に挿入し、ワイヤルーメンを滅菌生理食塩液約5 mLでフラッシュする。
- ⑩ 本品を滅菌生理食塩液に浸す。

④ 圧ゲージ付きインフレーションデバイスのカテーテルへの接続

- ① 圧ゲージ付きインフレーションデバイス遠位側のルーアー接続部に残っている気泡を取り除くため、約1mLの造影剤でエア抜きする。
- ② 圧ゲージ付きインフレーションデバイス又はシリンジを活栓に取り付け、これをバルーンポートに取り付ける。
- ③ 遠位端を下向きにシステムを垂直にする。
- ④ カテーテル側の活栓を開き、15～20秒間陰圧をかける。
- ⑤ カテーテル側の活栓を閉じ、圧ゲージ付きインフレーションデバイス又はシリンジ内の全ての空気を抜去する。
- ⑥ 全ての空気が除かれるまで、上記の手順③～⑤を繰り返し行う。それでも気泡が残存している場合にはその製品は使用しないこと。
- ⑦ シリンジを使用していた場合は、準備した圧ゲージ付きインフレーションデバイスを活栓に取り付ける。
- ⑧ カテーテル側の活栓を開く。

⑤ バルーンカテーテルの使用

- ① 標準的な手法で血管のアクセス部位の準備を行う。シースイントロデューサ又はガイドワイヤカテーテルの選択は、解剖学的部位及び病変部の位置によって選択する。バルーンカテーテルを挿入する前に、必要に応じてヘパリンを投与すること。
- ② 併用機器の添付文書、取扱説明書、標準的な手法に従い、ガイドワイヤを、止血アダプターを介して挿入する。ガイドワイヤをガイドワイヤカテーテル内に慎重に挿入する。ガイドワイヤイントロデューサを使用している場合は、挿入後にイントロデューサを抜去する。
- ③ 必要に応じて、ガイドワイヤにトルクデバイスを取り付ける。エックス線透視下でガイドワイヤを標的血管に進めて狭窄部位又はステント内を通過させる。

④ 本品を挿入する前にガイドワイヤカテーテルを十分に吸引しフラッシュする。

⑤ バルーンカテーテルの先端チップからガイドワイヤに挿入する。また、ガイドワイヤの近位端がカテーテルから出てくるまで少しずつゆっくとカテーテルを進め、ねじれが生じないようにすること。

⑥ バルーンが完全に収縮した状態で、止血アダプターを介してカテーテルをゆっくと進める。抵抗が感じられる場合は、アダプターからバルーンカテーテルを進めてはならない。また、内腔が圧迫されるとバルーンの拡張や収縮に影響を与えるため、バルーンカテーテルシャフトを止血アダプターで締め過ぎないように注意すること。

⑦ シース又はガイドワイヤカテーテルに接続された止血アダプターのサイドポートを圧モニター／薬液注入ライン又はマニフォールドに接続する。これらに接続することで、ガイドワイヤカテーテルを通しての圧記録や薬液注入が可能となる。

⑧ 拡張させる狭窄部位にバルーンを配置し、バルーンを適切な圧(表1参照)まで拡張する。バルーンの拡張中に不具合が生じた場合は、拡張を続行せずに収縮させ、カテーテルを抜去すること。拡張から次の拡張までの間、バルーンを陰圧状態に保つことが強く推奨される。意図する結果が得られるまでバルーンの拡張を繰り返す(ただし拡張は10回までとする)。狭窄部位に希望するサイズのバルーンカテーテルを挿入できない場合、やや小さめの径のバルーンカテーテルを使用して病変部を前拡張し、より適切なサイズのバルーンカテーテルが容易に挿入できるようにする。

⑨ 陰圧をかけてバルーンを完全に収縮する。バルーンが完全に収縮しているかどうかをエックス線透視で確認する。

⑩ バルーンカテーテルを引き戻して病変部から取り出す。ガイドワイヤは狭窄部位を通過させた状態で保持しておくこと。血管造影で拡張を確認する。

⑪ 陰圧を保ったまま止血アダプターを通して、シース又はガイドワイヤカテーテルから収縮したカテーテルとガイドワイヤを抜去し、止血アダプターのノブを締める。

⑥ バルーンカテーテル交換手順

① 陰圧をかけてバルーンを完全に収縮させる。バルーンが完全に収縮しているかどうかをエックス線透視で確認する。

② 標的血管内でガイドワイヤが動かないよう一定の位置で保持し、収縮させたバルーンカテーテルをシースイントロデューサ／カテーテルから引き抜き始める。この間、ガイドワイヤの位置をエックス線透視下でモニターすること。

③ 止血アダプターを介してカテーテルを抜去する。バルーンカテーテル先端の柔軟な部分を慎重にガイドワイヤから外す。この際、ガイドワイヤは病変部を通過させた位置に保つこと。ガイドワイヤの止血バルブ上のノブを閉じ、バルブをその位置に固定する(該当する場合)。

④ 次に使用するカテーテルを「バルーンカテーテルの準備」の項に従って準備する。

⑤ 「カテーテルの使用」の項に従って新たなカテーテルをガイドワイヤに装填し、手技を続行する。

<使用方法等に関連する使用上の注意>

1. バルーンカテーテルの挿入の際は、必ず先端からガイドワイヤが出ている状態で行うこと。
2. バルーンプロテクタをカテーテルシャフトに沿って手前に引かないこと。
3. カテーテルが血管に挿入されている間は、高性能エックス線透視装置による観察下でカテーテルを操作すること。
4. バルーンの拡張径と長さは狭窄部のすぐ近位又は遠位側の血管径及び狭窄部の長さとはほぼ等しくなるようにするこ

と。[血管損傷のリスクを低減するため。]

5. バルーンカテーテルの操作中はガイドングカテーテルの先端の位置を慎重にコントロールすること。

【使用上の注意】

1. 重要な基本的注意

- (1) 本品は造影剤の注入には使用することができない。
- (2) 最大拡張圧を超えて拡張するとバルーンが破裂することがある。生体内でのバルーン圧は絶対に最大拡張圧を超えないこと。(最大拡張圧については表1を参照のこと。)[推奨拡張圧を超える圧力で拡張した場合の短期及び長期の人体への影響に関しては確立されていない。]
- (3) まれに拡張不可能な病変部が存在するが、最大拡張圧を超えて使用しないこと。バルーンに過剰な圧力をかけることを防止するため、圧ゲージ付きインフレーションデバイスを使用することが推奨される。
- (4) 手技後カテーテルを引き抜く際に抵抗が感じられる場合は、ガイドングカテーテルとともにシステム全体を抜去することが推奨される。
- (5) カテーテルを使用する場合に生じる血液凝固を防止／抑制するための予防措置は、以下のとおりである。
 - ・ヘパリンの全身投与を考慮する。
 - ・血管に挿入するすべての製品を、使用前に滅菌済生理食塩液又は同等の溶液ですすぐ。
- (6) システム内に空気が入る危険性を最小限に抑えるため、処置を行う前にカテーテル接続部分の気密性を確認し、システム内の完全な吸引とフラッシュを厳密に行うこと。
- (7) バルーンの拡張には推奨されている拡張媒体(造影剤と滅菌生理食塩液の1:1溶液)のみを使用すること。絶対に空気やその他の気体を使用してバルーンを拡張させないこと。[空気塞栓を引き起こすリスクを減少させるため。]
- (8) 本品を頸動脈血管形成術に使用する場合は、ディスタルプロテクションの実施を強く推奨する。ディスタルプロテクションデバイスを使用する場合は、その製品の添付文書に従うこと。
- (9) 本品は、Boston Scientific社製バルーン拡張式ステントの後拡張に対して設計検証を実施している。ステントの構造は各社によって異なるため、本機器を他社製のステントと併用する場合は慎重に行うこと。
- (10) 最遠位側のエックス線不透過マーカの遠位端から本カテーテル遠位端までの間隔は9mm以下であるので、末梢塞栓防止機器を使用する場合は注意すること。
- (11) 本品の先端チップは柔軟であり、推奨する距離を越えて挿入した場合にはこの部分が末梢塞栓防止用器具にはまり込むことがある。

2. 不具合・有害事象

- (1) 重大な有害事象
 - 1) 死亡
 - 2) 塞栓症(気泡、機器、ブランク等による)
 - 3) 肺塞栓症
 - 4) 仮性動脈瘤
 - 5) 脳卒中
 - 6) 血栓
 - 7) 深部静脈血栓症
 - 8) 血管攣縮
 - 9) 血管の解離、穿孔、破裂、跛行
 - 10) 血腫
 - 11) 動脈瘤
 - 12) 動静脈瘻
 - 13) 心筋梗塞及び心筋虚血
 - 14) 心室細動を含む不整脈
 - 15) 臓器不全(単一又は複数)
 - 16) 腎不全

- 17) 四肢切断
- 18) ショック
- 19) 追加の手技・手術
- 20) 昏睡

(2) その他の有害事象

- 1) 出血(穿刺部位での出血を含む)
- 2) アレルギー反応(機器、造影剤及び薬物に対する反応)
- 3) 急性閉塞
- 4) 狭心症
- 5) 低血圧／高血圧
- 6) 虚血(組織の虚血を含む)、スチール症候群、壊死
- 7) 血管閉塞
- 8) 再狭窄
- 9) 末梢神経損傷や神経障害を含む神経病学的事象
- 10) 炎症(局所又は全身)
- 11) 疼痛
- 12) 衰弱

* 【保管方法及び有効期間等】

1. 保管方法

高温、多湿、直射日光を避けて保管する。有機溶剤や電離放射線に直接さらされる場所に本品を保管しないこと。

2. 有効期間

** 2年

【製造販売業者及び製造業者の氏名又は名称等】

製造販売業者:

ボストン・サイエンティフィックジャパン株式会社

電話番号:03-6853-1000

製造業者:

米国 ボストン・サイエンティフィック コーポレーション

[BOSTON SCIENTIFIC CORP.]

表1. コヨーテES PTAバルーンカテーテルのコンプライアンスチャート

圧kPa (atm)	バルーン・サイズ (mm)					
	1.5	2.0	2.5	3.0	3.5	4.0
304 (3.0)	1.39	1.86	2.28	2.76	3.19	3.66
405 (4.0)	1.45	1.93	2.37	2.85	3.30	3.80
507 (5.0)	1.48	1.99	2.44	2.93	3.39	3.88
608 (6.0) 推奨拡張圧	1.52	2.03	2.50	3.00	3.46	3.96
709 (7.0)	1.55	2.07	2.55	3.06	3.52	4.04
811 (8.0)	1.58	2.10	2.59	3.11	3.57	4.09
912 (9.0)	1.60	2.13	2.62	3.15	3.61	4.14
1013 (10.0)	1.62	2.15	2.65	3.18	3.64	4.18
1115 (11.0)	1.64	2.18	2.67	3.21	3.68	4.22
1216 (12.0)	1.65	2.19	2.69	3.23	3.72*†	4.25*†
1317 (13.0)	1.66	2.21	2.72	3.26	-	-
1419 (14.0)	1.68*	2.23*†	2.74*†	3.28*†	-	-

* 最大拡張圧 †ステント内拡張圧 (これらの値を超えないこと)