

機械器具51 医療用嚙管及び体液誘導管
高度管理医療機器 アテローム切除アブレーション式血管形成術用カテーテル 36073000

ロータブレードPRO

(アドバンサ/カテーテル)

再使用禁止

【警告】

1.使用方法

- ロータブレードPROは、経皮的冠動脈形成術(高速回転式経皮経管アテクトミーカテーテルによるもの)に関する施設基準を満たす施設にて行うこと。[重篤な有害事象の発生により緊急冠動脈バイパスグラフトが必要となる場合がある。]
- アテクトミー施行前もしくは施行中に、ロータブレードPROのアドバンサ/カテーテル(以下、本品という)に機能的故障が起こった場合は、直ちに使用を中止すること。装置の機能不全及び患者への傷害が発生することがあるため、故障したデバイスは使用しないこと。
- 治療を開始するときは、血管造影、血管内超音波等の画像情報に基づき、適切なサイズを選択すること。またサイズの小さなバーを使用することが望ましい。狭窄が硬くなるほど、最初のバーのサイズを選択は小さいサイズから選んで病変部を再開通させる。バーと動脈内径の比率が最終的に70~85%となるまで逐次バーのサイズを大きくしていくことが望ましい。[血管の損傷を防ぐため]
- バーは、ガイドワイヤのスプリングチップと接触する位置まで挿入しないこと。遠位部が分離し、先端で塞栓が起こる可能性がある。
- ロータブレードPRO アドバンサ/カテーテルが停止し、コンソール画面上に赤色の「STALL」(失速)インジケータが表示されたら、直ちにバーを引き戻して治療を中止すること。アドバンサ本体がコンソールへ適切に接続されているかをチェックし、接続が正確ならエックス線透視下でその状況を分析すること。回転もしくは並進抵抗が生じた場合は、血管穿孔が発生することがあるため、決して無理に作動させないこと。
- 前進への抵抗が発生したら、直ちにバーを引き戻して治療を中止し、エックス線透視を使用してその状況を分析すること。回転もしくは並進抵抗が発生した場合は、血管が損傷することがあるため、決して無理に作動させないこと。
- 1回目以降にバーのサイズを大きくする場合、血管造影、血管内超音波等の画像情報に基づき、適切なサイズを選択すること。石灰化病変が高度である等の、治療困難例では、バーのサイズを1サイズずつ上げていくこと。過度のバーのサイズアップは、血管の損傷や本品の破損の原因となる可能性がある。
- シースを進めることで回転しているバーを進めないこと。ガイドワイヤのたわみ、血管の穿孔、損傷又は遠位部が分離し先端で塞栓を引き起こす可能性がある。必ずアドバンサノブを前後に動かすこと。バーを動かそうとしたとき抵抗を感じたら、バーを引き戻し、直ちに手技を停止してエックス線透視下で状況を確認すること。
- 190,000 RPMを超えてバーを回転させないこと。フリールーメンにおけるバーの回転速度は、1.25~2.0 mmのバーでは

180,000 RPM、2.15 mm以上のバーでは160,000 RPMを推奨する。[回転スピードが上がると血小板が活性化したり血流が遅くなったりすることがあり、心筋梗塞につながるおそれがある。]

- 個々のバーの作動時間は30秒までとすること。30秒を超えると本品の破損/先端分離に至る恐れがあり、この場合、穿孔、解離、塞栓症、心筋梗塞、また稀ながら死に至ることもある。本品の連続使用時間の合計は5分である。

【禁忌・禁止】

1.適用対象(患者)

- 左心室機能が損なわれた唯一最後の冠動脈を有する患者。[心原性ショックをおこすおそれがある。]
- 術中又は術後に投与する薬剤に対するアレルギーの患者。[適切な薬物治療を行うことができない。]

2.使用方法

- 本品を対象血管にあてながら切除する時には、設定した回転数に対して5,000 RPM以上バーの回転数を落とさないこと。例:180,000 RPMに設定した場合、175,000 RPMよりも回転数を落とすのはいけない。[バーが病変に引っかかり、血管の損傷につながるおそれがある。]
- 再使用禁止

【形状・構造及び原理等】

本品はダイヤモンドコートされた楕円形のバーをドライブシャフトの先端に有したカテーテルをベースとするアテクトミーデバイスである。バーはガイドワイヤの同軸上を通り、1分間に最大19万回転まで回転させて、プラークや石灰化を切削する。

(1) アドバンサ

ガスタービン支持体として、また、バーの前進をコントロールするスライディングのガイドとして機能する。ガイドワイヤはブレーキ解除ボタンを押した場合を除き、バーの回転中に飛び跳ねたり移動したりしないようにアドバンサ本体内のブレーキによってしっかりと固定されている。アドバンサノブを操作するとバーを単独で前進させることができ、WireClip トルカーを操作すると、ガイドワイヤの先端を単独で動かすことができる。

アドバンサノブ上には通常モード及び Dynaglide モード*でバーの回転を開始/停止するためのボタンがあり、アドバンサ本体には、Dynaglide モードを選択する ON/OFF ボタンおよび Dynaglide モードを作動させる開始ボタンがある。ガスタービンは、圧縮ガスによって切削のために必要な高速回転を発生させたり、急速にスタート又はストップさせたりすることができる。ハーネスはアドバンサとコンソールを接続する。ハーネスはフレキシブルで、アドバンサとコンソールを適当な位置に置くことができる。

アドバンサ本体は、ロータブレードPROシステムで使用す

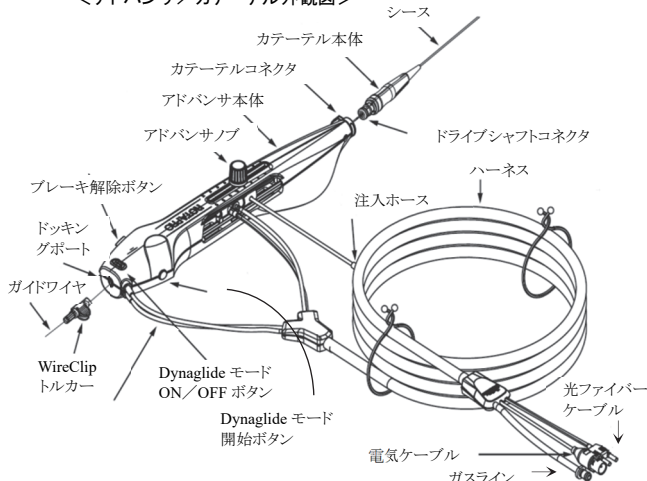
るために特別に設計された専用ガイドワイヤを使用する。
 ※Dynaglide モードでは、バージョン 5.18 以降のコンソールに接続した場合のみアドバンサノブ上の開始/停止ボタンが有効となる。

(2) カテーテル

バーと螺旋形ドライブシャフト、シース、カテーテルコネクタ及びカテーテル本体が含まれる。ダイヤモンドコーティングバーは、ダイヤモンド微粒子で被覆されたテーパー付きバーで、バーは高速回転することで閉塞性組織を切削して微粒子に粉碎し、末梢に運ばれた微粒子は、細網内皮系によって取り除かれる。バーは螺旋形ドライブシャフトにより駆動し、ドライブシャフトはガイドワイヤを通過可能な内腔を有する。カテーテルとアドバンサはコネクタ部分で連結されており、カテーテルをアドバンサ本体から分離、再接続が可能である。

ドライブシャフト及びバーは、血管を通過して病変部位まで到達させる。本品は 190,000 RPM までの速度で回転し、ダイヤモンドコーティングバーによるアテローム性組織の微粒子切削を行う。バーは 1.25、1.5、1.75、2.0、2.15、2.25、2.38 及び 2.5 mm のサイズがあり、カテーテルの長さは 135 cm である。シース径は 1.4 mm (0.058 inch) で、血管内を容易に通過できるよう先端を丸く縁取りをしてある。シースは、穿刺口から病変部位まで螺旋形ドライブシャフトを誘導するための導管の役目とし、ドライブシャフトの回転から動脈組織を保護し、またドライブシャフトの潤滑剤の役目を果たす生理食塩液を流すことができる。シースの近位端はカテーテル本体に最初から取り付けられており、さらにアドバンサ本体に取り付けられている。

<アドバンサ/カテーテル外観図>



<主な原材料>

真鍮、ダイヤモンド、ニッケル、エポキシ系接着剤、ステンレス鋼、フッ素樹脂、ポリエーテルイミド、ポリスルホン、ポリテトラフルオロエチレン、シアノアクリレート系接着剤、ポリ塩化ビニル

【使用目的又は効果】

本品は冠動脈内に挿入し、アテローム塊や固い狭窄病変を切除するために用いられる。

適応病変: ガイドワイヤ通過可能な冠動脈病変 ①石灰化病変 ②偏心性病変 ③細目血管狭窄病変 ④遠位部病変 ⑤入口部病変 ⑥瀰漫性病変 ⑦蛇行性病変 ⑧屈曲病変 ⑨再狭窄病変

【使用方法等】

1. セットアップ

(1) 包装容器から取り出す。

- ① 本品の包装容器を開封し、滅菌袋に入っているトレーを取り出す。
- ② トレーのほとんどが露出するまで、滅菌袋のコーナーを

はがす。

③ 滅菌袋を裏返しにし、トレーを滅菌ドレープ上に滑り出させるか、又は無菌操作を行う担当スタッフが、その袋からトレーを引き出してそれを滅菌ドレープ上に置く。

④ 蓋をはがしてフォームの押さえを取り出し、ドレープ上でトレーを静かにひっくり返して本品を取り出し、遠位グリッパーがある場合はバーからそっと取り外す。本品に破損がないことを確認する。

(2) ガスホースを接続する。

ハーネスのケーブルを取り外し、丸まっているハーネスを伸ばし、清潔野外のスタッフにコンソール前面にあるアドバンサガスコネクタに、ガスラインを接続してもらう。

(3) 電気コネクタを接続する。

清潔野外のスタッフにコンソール前面にあるアドバンサ電気コネクタに、電気ケーブルを接続してもらう。

(4) 光ファイバーコネクタを接続する。

清潔野外のスタッフにコンソール前面にある光ファイバーコネクタに、アドバンサの光ファイバーケーブルを接続してもらう。

(5) 生理食塩液注入バッグを接続する。

① 無菌法を用いて生理食塩液を投与するための注入セットを取り付け、アドバンサ本体の注入ホースに接続する。生理食塩液は動脈圧に対して安定した注入が行えるように、点滴静注バッグを用いて加圧する(推奨圧は 150~200 mmHg)。

② 生理食塩液がアドバンサ本体及びシースを通過して流れ、シースの先端から気泡を生じずに流れ出るまで待つ。アドバンサ本体の密閉弁は生理食塩液が緩やかに浸出するように設計されている。

2. システム動作確認

本品をガイドワイヤカテーテル内に挿入する前に、以下に従ってシステムの動作を確認すること。

(1) コンソールの動作確認

本品を 20 分間最速で回転させるために容量が 2250 L (79.46 scfm) 以上であるガスボンベの使用を推奨する。常に予備のガスボンベを準備しておくこと。

① コンソールを電源と圧縮ガスに接続した状態で電源スイッチを ON にし、Dynaglide モード ON/OFF ボタンを押す。

② コンソール画面に緑色の「DYNAGLIDE」インジケータが表示され、アドバンサのハンドル部分が緑色に点灯することを確認する。

③ アドバンサを操作する前に、生理食塩液が流れていることを常に確認する。

④ カテーテル先端、バーやガイドワイヤが何かに接触していないことを確認する。

⑤ Dynaglide モード開始ボタンを数回押し、ボタンを押している間はバーが回転し、ボタンを離すと回転が停止することを確認する。

⑥ アドバンサノブ上の開始/停止ボタンを押し、バーが回転することを確認する*。また、再度アドバンサノブボタンを押し、バーの回転が停止することを確認する。

⑦ Dynaglide モード ON/OFF ボタンを押し、「DYNAGLIDE」インジケータが消えることを確認する。

(2) 手技に使用するバーの最大径より 0.10 mm (0.004 inch) 以上大きい内径をもつガイドワイヤカテーテルを選択し、血管内にポジショニングする。

(3) 経皮的冠動脈形成術 (PCI) にてガイドワイヤを挿入する。ガイドワイヤは本品専用設計されているもの以外は決して使用しないこと。

(4) 本品をガイドワイヤ上に取り付ける。ガイドワイヤの手元側を把持し、バー先端にある穴に通す。ガイドワイヤを送り続けアドバンサ本体の後部に現れたらガ

イドワイヤを把持し、バーがガイドリングカテーテル／止血弁から数cmの位置に来るまでそれを静かに引っ張る。ガイドワイヤを本品に通しにくい場合は、アドバンサノブを前後にスライドさせながらゆっくりとガイドワイヤを押し。これにより通常はガイドワイヤを本品に通しやすくなる。バー上にたまった潤滑剤があれば手袋をはめた指先でそっと拭いて除去する。

(5) WireClipトルカーをガイドワイヤの端部に取り付け。

- ① 本品を使用している時は、常にWireClipトルカーがガイドワイヤ上の正しい位置になければならない。WireClipトルカー／ガイドワイヤの組合せを保持するためには、ドッキングポートを使用することができる。ドッキングポートを使用するには、確実にトルカーから近位端にワイヤが伸びていないようにして、トルカーをワイヤの近位端上に配置し、抵抗を感じるまでトルカーをドッキングポート内に静かにスライドさせる。
- ② トルカーをドッキングポート内に挿入すると、ガイドワイヤはゆるやかなループを形成する。ドッキングポートを使用しない場合は、ガイドワイヤに取りつけたWireClipトルカーを必ず台上に置いておくこと。WireClipトルカーを取り付けたら、アドバンサノブのロックを解除し、バーを前後に動かし本品の動きを確認することにより、アドバンサ本体とカテーテルが良好に接続されていることを確認する。

(6) バーの速度確認

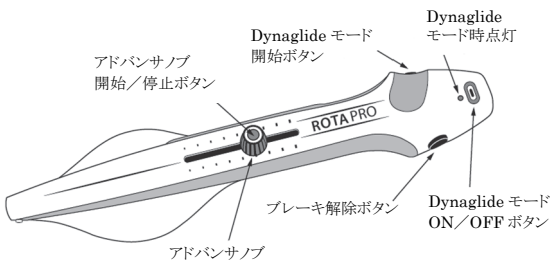
- ① アドバンサノブを緩め、手元側に完全にスライドさせる。バーの遠位側のガイドワイヤとシースの遠位端を把持し、アドバンサノブ上の開始／停止ボタンを押し、バーを回転させる。バーは約160,000 RPMの速度で回転する。開始／停止ボタンをしっかり押すこと。ボタンを押す動作が早すぎるとシステムが作動しないことがある。以下の速度で回転するまで回転速度調節ノブを回す。

| バーサイズ | 速度 |
|-------------|-------------|
| 1.25～2.0 mm | 190,000 RPM |
| 2.15 mm以上 | 180,000 RPM |

- ② 速度に達したら、アドバンサノブ上の開始／停止ボタンを押し、回転を停止させる。

本品が作動しない場合、再作動させる前にアドバンサの全てのコネクタを確認すること。赤色の「STALL」(失速)インジケータが表示された場合は、バーを回転させるためアドバンサノブ上の開始／停止ボタンを押す。

<アドバンサ外観図>



(7) アドバンサノブとバーの確認

適切な速度で回転するようにバーの速度調節を行った後、アドバンサノブを緩め、アドバンサノブ上の開始／停止ボタンを押す。バーの回転中に、アドバンサノブをゆっくりと遠位側にスライドさせ、バーがガイドワイヤ上を自由に動くことを確認する。

(8) 自動ブレーキの確認

デバイスが作動している間にアドバンサ後部から出ているガイドワイヤ部分を引く。ブレーキ解除ボタンを押しているとき以外、通常は、内部自動ブレーキがガイドワイヤをしっかり把持し、回転あるいは前進の操作を阻止する。しかし、一部の症例ではガイドワイヤの操作性向上またはアドバンサを

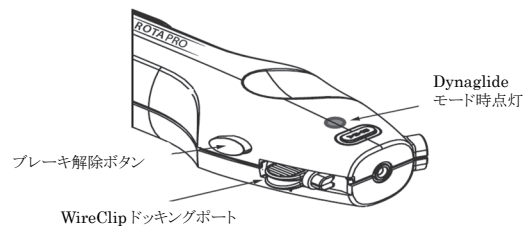
交換するため自動ブレーキを解除する場合がある。

(9) ブレーキ解除の確認

カテーテル交換時にブレーキを解除する場合は、バーの回転が60,000～90,000 RPMとなるDynaglideモードを使用すること。本動作確認では、バーに荷重がかかっていないため、最大で90,000 RPMの速度で回転することがある。

- ① WireClipトルカーをガイドワイヤの端部に取り付け、本品が作動している間、ガイドワイヤが回転しないことを確認するためトルカーをしっかり把持する。
- ② Dynaglideモード開始ボタンを押し、コンソール画面に「DYNAGLIDE」インジケータが緑色に表示され、アドバンサのハンドル部分が緑色に点灯することを確認する。
- ③ Dynaglideモード開始ボタンを押し続けるか、アドバンサノブ上の開始／停止ボタンを押してバーを回転させ*、バーの回転速度が60,000～90,000 RPMの範囲であることを確認する。
- ④ ブレーキ解除時はガイドワイヤが回転することがあるため、WireClipトルカーを使ってガイドワイヤをしっかり把持しておく。
- ⑤ ブレーキ解除するために、アドバンサ本体の横にあるブレーキ解除ボタンを押すことで、ガイドワイヤはWireClipトルカーを使用して容易に操作できるようになる。
- ⑥ ブレーキ解除し、WireClipトルカーをドッキングポートにはめ込んでおくこともできる。ブレーキ解除ボタンを押している間、ガイドワイヤを把持したWireClipトルカーをドッキングポートにはめ込み、ブレーキ解除ボタンは押したままにする。切削中はこの操作をしないこと。
- ⑦ Dynaglideモード開始ボタンを押し続けている場合は離すか、アドバンサノブ上の開始／停止ボタンを再度押してバーの回転を停止し*、ブレーキ解除ボタンを離して、本品の作動を停止させる。
- ⑧ Dynaglide モード ON / OFF ボタン を押し、「DYNAGLIDE」インジケータ表示を消す。

<ブレーキ解除ボタンとドッキングポート>



3.臨床使用

- (1) 本品をガイドリングカテーテル内に挿入する前に、アドバンサノブを約2～3 cm遠位側に進め固定する。
- (2) 止血弁を通して本品のカテーテルを進める。
- (3) エックス線透視下で、ガイドリングカテーテルを介して本品のカテーテルを病変部の近位端まで静かに押し進める。ガイドリングカテーテル内にバーがあるときは、回転させないこと。バーのサイズが血管径と適合していることを確認する。また、ガイドワイヤ先端部が病変の遠位側にあり、バーに接触するおそれがないことを確認する。
- (4) バーが病変部の1～2 cm手前であることを確認し、アドバンサノブを完全に手元側に引いておく。こうすることにより回転時に急に前に進むことを防ぐ。
- (5) アドバンサノブ上の開始／停止ボタンを押し、バーを回転させる。約1秒で回転速度は安定する。表示される回転速度がバーのサイズおよび病変部のタイプに適していることを確認し、以下のとおり回転速度を調節する。

| バーサイズ | 速度 |
|-------------|---------------------|
| 1.25～2.0 mm | 160,000～180,000 RPM |
| 2.15 mm以上 | 140,000～160,000 RPM |

- (6) アドバンサノブをゆっくり遠位側に進め、バーが進んでいることをエックス線透視下で確認する。
- (7) 治療の効果を確認するため、バーを引き戻し、造影剤を注入する。
- (8) 内腔の開存が適切であれば、カテーテルを抜去する。更なる処置が必要な場合は、大きいサイズのバーを使用して手技を行うことができる。
- (9) カテーテル交換時はDynaglideモードを使用すること。Dynaglideモードでは、バーは60,000～90,000 RPMの低速回転となり、カテーテルの抜去中にガイドワイヤが前進しやすくなる。Dynaglideモード使用時はWireClipトルカーでガイドワイヤをしっかり把持すること。DynaglideモードON/OFFボタンを押すと、コンソール画面上に緑色の「DYNAGLIDE」インジケータが表示され、アドバンサのハンドル部分が緑色に点灯する。
- (10) ガイドワイヤとWireClipトルカーをドッキングポートに挿入された状態で、ブレーキ解除ボタンを押しながら、回転が止まるまでWireClipトルカーを手前に取り出す。
- (11) Dynaglideモード開始ボタンを押し続けるか、アドバンサノブ上の開始/停止ボタンを押してバーを回転させ※、カテーテルを抜去する。
- (12) Dynaglideモード開始ボタンを押し続けている場合は離すか、アドバンサノブ上の開始/停止ボタンを再度押して※バーの回転を停止し、DynaglideモードON/OFFボタンを押してDynaglideモードを終了する。
- (13) バーの交換が必要な場合には、セットアップの手順から繰り返す。
- (14) 必要があればPCIを追加する。
- (15) 手技終了時、コンソールとアドバンサ上のDynaglideモード表示が消えていることを確認し、コンソールの電源を切る。
※Dynaglideモードでは、バージョン 5.18 以降のコンソールに接続した場合のみアドバンサノブ上の開始/停止ボタンが有効となる。

* <組み合わせて使用する医療機器>

| 販売名 | 承認番号 |
|--|------------------|
| ロータブレーターPRO (コンソール) | 23000BZX00060000 |
| ロータブレーター (ロータブレーターWireClip トルカー付きガイドワイヤ) | 20900BZY00356000 |
| ロータワイヤー ドライブ | 30200BZX00343000 |

<使用方法等に関連する使用上の注意>

- (1) WireClipトルカーをガイドワイヤの端部に取り付ける際は、ブレーキ解除ボタンを押したり、トルカーをドッキングポート内に無理に押し込んだりしないこと。
- (2) 止血弁は血液の流出を抑えるのに十分、かつ、本品のシースが止血弁内を通過可能な強さで締めること。止血弁をきつく締めすぎると本品のドライブシャフト周囲のシースを押し潰してしまい、カテーテルの破損を引き起こすことがある。
- (3) 病変の切除後又は交換時においてバーがカテーテル内にあるとき、バーを手動抜去が困難なことがある。具体的には、バーの周りの血管が過度に攣縮する場合、高度に石灰化した蛇行病変においてバーの径が血管径に比べて大きい場合、ガイドリングカテーテルの先端にバーが絡まっている場合等がある。手動抜去中に本品を過度に又は鋭角に引っ張ったりしないこと。ドライブシャフトからのバーの分離を惹起することがある。
- (4) ガイドリングカテーテルの先端にバーが絡まったり、ガイドリングカテーテル内でキンクしたりすることがある。抜去の際、強い抵抗を感じる場合は、手動で引き抜かず、ガイドリングカテーテルと本品が同軸上になるように本品を前方に

- 動かしてから、もう一度手動で抜去すること。
- (5) バーがガイドリングカテーテルの先端又はガイドワイヤの屈曲部に引っかかることがある。抜去中に大きな抵抗を感じたら手動抜去を中止し、ガイドリングカテーテルとの位置を確認するために本品を前進させ、その後再び手動でバーを抜去すること。
- (6) シース内に血液が入った場合は、治療を中止すること。生理食塩液が適正に注入されていること、かつ流れていることを確認すること。装置が適切に接続されているのに血液がシースまで流れ続ける場合は、本品を新しいデバイスと取り替え、カテーテルを真空にしたままの状態でも負圧側の活栓をロックして、加圧デバイスを取り外す(病変部を拡張させる時に、加圧デバイスを再度取り付けること)。
- (7) 1.25 mm 又は 1.5 mm のバーがシース内で引っかかった場合、ガイドリングカテーテルの直線部分へ引き戻し、アドバンサノブを完全に前方へ押し出し、バーの遊離を試みる。カテーテルを再挿入する間は、バーが病変部の近位側に達するまでアドバンサノブを完全に前方に押ししたままを維持すること。次に、アドバンサノブを引き戻してバーが病変部の近位側にとどまるようにカテーテル位置を調整する。この際、コンソール画面の「DYNAGLIDE」インジケータが消えていることを確認する。消えていない場合は Dynaglide モード ON/OFF ボタンを押す。
- (8) 極めて稀なケースとして、ロータブレーターPRO システムを作動している際、電源が落ちておらず、アドバンサも作動している状態で、コンソール画面に何も表示されなくなった場合は治療を中止し、バーの交換方法と同じ手順にて動脈からバーを引き戻すこと。コンソール画面に何も表示されていないときには治療を行わないこと。弊社のカスタマーサービスに連絡すること。
- (9) 極めて稀なケースとして、ロータブレーターPRO システムを作動している際、コンソール画面がフリーズした場合、動脈からバーを引き戻すか、コンソールの電源を OFF にし、回転していないバーを抜去すること。ロータブレーターPRO システムの使用を中止し、弊社のカスタマーサービスに連絡すること。
- (10) 石灰化病変では、標的病変におけるカルシウム沈着の検出、局在化、数量化などと重症度を適切な画像診断により判断し、石灰化ブランク切除を行うこと。
- (11) ブランク切除片による微小循環障害がみられることがあるため、心電図検査、CPK 測定などのモニタリングを適切に行うこと。
- (12) ロータブレーターPRO システムをセットする間、ドライブシャフトを持ちたり、引っ張ったりしないこと。
- (13) WireClipトルカーを用いてガイドワイヤをしっかり把持していない場合は、決して Dynaglide モードで本品を操作したり、ガイドワイヤのブレーキ解除を作動させないこと。WireClipトルカーは、ブレーキボタンを押した後は指で保持しておくか、ドッキングポートに完全にはめ込んでおくこと。ガイドワイヤをしっかり固定せずにブレーキ解除を作動させたり、Dynaglide モードで本品を操作すると、ガイドワイヤの回転やもつれが生じることがある。
- (14) 本品の遠位端にあるバーは、非常に高速で回転するため、身体又は衣地がバーに接触しないようにすること。接触による怪我の発生やもつれが生じることがある。
- (15) バーが回転している間は、常にバーを前進、後退させ、同じ場所に留置しないこと。バーが回転中に同じ場所にあると、過度にその組織を削ることになり、本品の故障の原因になることがある。またガイドワイヤが磨耗する可能性がある。
- (16) 除細動が必要な場合は、ガイドワイヤをその位置に留置したまま、バーを治療部位から引き戻すこと。これはバルーン血管形成術と同等の手技である。ガイドワイヤをそのままの位置に保つ必要があるのは、除細動後の血管に対する処

置を容易にし、血流を再建するためである。除細動を始める前に、ガイドワイヤと地面とが接触しないようにすること。ガイドワイヤの手元部は必ず無菌の布又は保護用絶縁材の上に置くこと。

(17) バーがドライブシャフトから外れた場合

ロータブレーターPRO用のガイドワイヤは、バーを保持する機能を有する。バーがシャフトから外れた場合、回転させないこと。ドライブシャフトを注意しながら前進させ、ドライブシャフトの遠位端とバーの近位端が接触するまでバーとガイドワイヤを引く。ガイドワイヤを引っ張りながら、ドライブシャフトの遠位端とバーの近位端を接触させたまま、ドライブシャフト、バー、ガイドワイヤを一体として引き抜く。ニトグリセリンを静注し、攣縮を緩和する。

(18) バーの回転が停止しない場合

極めて稀なケースとして、アドバンサノブ上の開始/停止ボタンを押してもバーが回転する場合は、回転速度を60,000～90,000 RPMまで低下させ、バーの交換手順と同様にしてバーを引き戻すこと。回転速度調節ノブを回しても回転速度が低下しない場合、コンソール背面にある電源スイッチを切り、バーを引き戻し、ロータブレーターPROシステムの使用を中止する。

(19) バーが回転しない場合

極めて稀なケースとして、アドバンサノブ上の開始/停止ボタンを押して回転を開始してもバーが回転せず、アドバンサのタービンが回っている場合は、ロータブレーターPROシステムを使用しないこと。

【使用上の注意】

1. 使用注意 (以下の患者には慎重に適用すること)

- (1) 治療機器の如何を問わず、病変の種類・形態・位置によって、あるいは患者の状態によって、本質的にリスクが増すことになる。医師は患者を治療する際にリスクを十分認識し、以下の様な患者を治療する場合には、未だ科学的な証拠がないことを承知しておくこと。
 - ① CABG ができない患者。[緊急時に開胸手術が行えないため、死に至るおそれがある。]
 - ② 保護されていない左冠動脈主管部病変を有する患者。[手技中に異常が発生した場、重篤な合併症につながるリスクが高い。]
 - ③ 左室駆出率 30%以下の患者。[これらの患者の心臓は、本品を使用した手技に耐えることができない可能性がある。]
 - ④ 25 mm を超える病変を有する患者。[本品が削った組織により、血流が遅くなる又は再流を妨げることがある。]
 - ⑤ 45° 以上の屈曲病変を有する患者。[本品の挿入が難しく、血管を損傷することがある。]
 - ⑥ 重度のびまん性の多枝病変(3 枝以上)を有する患者。[本品を長時間使用すると心臓発作、心不全、死亡のリスクが高まる。]
 - ⑦ 伏在静脈バイパスグラフトの患者。[塞栓症を引き起こす可能性が高い。]
 - ⑧ 血管造影で血栓が認められる患者。[血栓、急性血管閉塞、心筋梗塞を引き起こすことがある。]
 - ⑨ PCI後の解離を伴う再狭窄病変を有する患者。[解離が悪化することがある。]
 - ⑩ 攣縮を起こしている血管部位が認められる患者。[血管を損傷する可能性がある。]
 - ⑪ スtent内再狭窄を有する患者。[stentや本品の損傷、患者傷害を引き起こす可能性がある。]

2. 重要な基本的注意

- (1) 本品は、冠動脈造影及びPCIに熟練し、ロータブレーターに関する講習を受け、ロータブレーターに関するガイドライン、本添付文書及び取扱説明書を熟知した上で使用する

ること。

- (2) 治療のあらゆる段階に合わせて、抗凝固療法や血管弛緩法を含む適切な薬物療法を行うこと。
- (3) 不整脈の発生を予防するため、特に右冠動脈や主要回旋枝動脈の病変に対しては一時的なペーシングリードの使用を推奨する。
- (4) ガイドワイヤやカテーテルが体内に入っている間は、高性能なエックス線装置を用いたエックス線透視下でのみ操作をすること。
- (5) 本品の作動部分の冷却と潤滑のため、必ず生理食塩液の注入を行ってから操作すること。適切な生理食塩液の注入を行わずに本品を操作すると、本品の破損を生じさせる原因となる。

3. 不具合・有害事象

重大な不具合

- (1) 変形、ねじれ、破損
- (2) 挿入及び抜去困難

その他の不具合

- (1) 機器の誤作動

重大な有害事象

- (1) 死亡
- (2) 心停止
- (3) 心不全
- (4) 不整脈
- (5) 応急処置のステント手技
- (6) 心タンポナーデ
- (7) 伝導ブロック
- (8) 冠動脈攣縮
- (9) 閉塞症(冠状、脳、末梢動脈)
- (10) 心筋虚血
- (11) 心筋梗塞(Q波及び非Q波)
- (12) 心膜及び胸膜液滲出
- (13) 肺浮腫
- (14) 心原性ショック
- (15) 血液低下、血流再開不良、突発性血管閉鎖
- (16) 血管血栓
- (17) 血管外傷(解離、穿孔、破裂又は損傷)
- (18) 冠動脈バイパス術
- (19) 遠位部血栓
- (20) 急性血管閉塞
- (21) 緊急手術

その他の有害事象

- (1) 狭心症又は不安定狭心症
- (2) 薬物反応、造影剤に対するアレルギー反応
- (3) 出血または血腫
- (4) 感染症、局所感染症、全身感染症
- (5) 発作

【保管方法及び有効期間等】

** 1. 保管の条件

本品は、高温、多湿、直射日光を避けて保管すること。

2. 有効期間

2年

【製造販売業者及び製造業者の氏名又は名称等】

製造販売業者:

ボストン・サイエンティフィックジャパン株式会社

電話番号:03-6853-1000

製造業者:

米国 ボストン・サイエンティフィック コーポレーション
[BOSTON SCIENTIFIC CORP.]