

機械器具(31) 医療用焼灼器
 高度管理医療機器 汎用冷凍手術ユニット 11067000
 特定保守管理医療機器 **SMARTFREEZE クライオコンソール**

再使用禁止

【警告】**1.使用方法**

- (1) 日本不整脈心電学会の定める医師及び施設基準に従って『SMARTFREEZE クライオコンソール』(以下、本品という)を使用すること。
- (2) 冷凍アブレーション処置の訓練を受けた医師本人又はその監視下においてのみ本品を使用すること[重大な不具合又は有害事象が発生する可能性がある。]
- (3) 本品を可燃性麻酔剤やその他可燃性薬品がある所で作動させないこと[本品の電気部品により、可燃性麻酔剤やその他可燃性薬品が発火又は爆発するおそれがあるため。]

【禁忌・禁止】**1.適用対象(患者)**

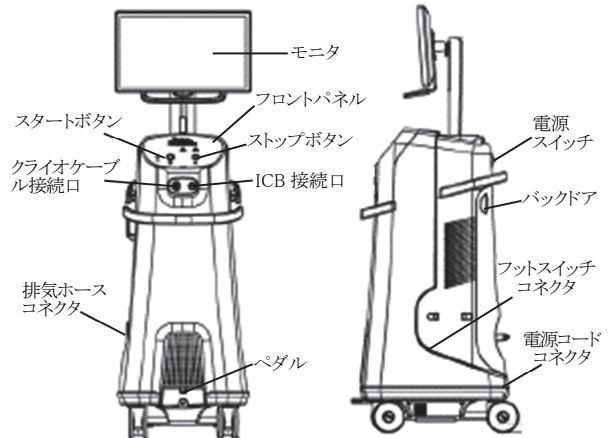
- (1) 活動性全身感染症を有する患者[心内膜炎や敗血症のリスクを高めるおそれがある。]
- (2) 心房粘液腫又は心内血栓を有する患者[塞栓症を引き起こすおそれがある。]
- (3) カテーテルが通過する位置に人工心臓弁(機械弁又は生体弁)が留置されている患者[カテーテルのエントラップメントや人工心臓弁の損傷を引き起こし、弁閉鎖不全又は早期人工弁機能不全(SVD)につながるおそれがある。エントラップメントにより外科的処置が必要となる場合がある。]
- (4) 過去4週間以内に心室切開術又は心房切開術を受けた患者[心穿孔又は塞栓症のリスクが高まるおそれがある。]
- (5) 肺静脈ステントが留置されている患者[ステント移動や破損のおそれがある。]
- (6) クリオグロブリン血症を有する患者[冷凍アブレーション術によって、血管が損傷するおそれがある。]
- (7) 心房への挿入又は心房内での操作を安全に行えないと判断された患者[穿孔又は全身塞栓症のリスクが高まるおそれがある。]
- (8) 心房内パッフル又はパッチが留置されている患者[中隔穿刺に伴う中隔欠損のおそれがある。]
- (9) 高度血液凝固障害を有する患者又は電気生理学的手技中の抗凝固療法に耐えられない患者[抗凝固療法に伴う出血リスクの可能性がある。]
- (10) 心腔内でのカテーテル操作が安全ではないと考えられ、侵襲的な電気生理学的手技が禁忌となる患者[侵襲的な手技により重篤な健康被害を引き起こすおそれがある。]

2.使用方法

- (1) 心室内で本品を使用しないこと[カテーテルが弁又は腱索構造に引っかかるおそれがある。]
- (2) 再使用・再滅菌禁止

【形状・構造及び原理等】**1.構成及び種類**

1) SMARTFREEZE クライオコンソール



2) 附属品

- (1) クライオケーブル(再使用禁止)
- (2) POLARx接続ケーブル(再使用禁止)
- (3) POLARMAP接続ケーブル(再使用禁止)
- (4) インターコネクションボックス(ICB)
 - 3ポートICB
 - 5ポートICB
- (5) フットスイッチ
- (6) リモートコントローラ
- (7) 食道温度センサ(ETS)ケーブル
 - 400シリーズ用ケーブル(3ポートICB)
 - 400シリーズ用ケーブル(5ポートICB)
 - CIRCA用ケーブル
- (8) 圧力センサケーブル
- (9) 横隔膜センサ(DMS)
- (10) 電源コード
- (11) 排気ホース(非医療機器)

2.原理

本品は、専用の冷凍アブレーションカテーテルを接続し、心臓組織の冷凍アブレーション手技に使用される装置である。本品は、コンソールに収容された冷却剤タンクから、冷却剤(亜酸化窒素)をカテーテルに送達し、カテーテルのバルーン部を拡張させ冷凍アブレーション温度まで冷却し、標的組織を冷凍壊死させる。また、カテーテルから冷却剤を回収し、施設の排気システムを介して排出する。コンソールはこれら一連の動作を制御し、各パラメータを監視し、手技の記録を行う。

【使用目的又は効果】

本品は、不整脈の治療に使用する冷凍アブレーションカテーテル専用の冷凍手術装置である。

【使用方法等】

1.使用方法

1.1 準備

- 1) コンソールを適切な位置に配置する。コンソールの車輪はペダルで固定することが出来る。モニタの高さと角度を調整する。
- 2) 冷却剤タンク*が適切に設置されていることを確認し、冷却剤タンク*のバルブを開く。
- 3) 未滅菌の付属品をコンソールに接続する。
本品の取り扱い説明書を参照すること。
 - a.コンソールに排気ホースを接続する。
 - b.コンソールにフットスイッチを接続する。(任意)
 - c.コンソールにインターコネクションボックス(ICB)を接続する。
 - d.横隔膜センサ(DMS)を使用する場合。(任意)
 - DMSを患者に取り付け固定する。
 - DMSをICBに接続する。
 - e.食道温度センサ(ETS)*を使用する場合。(任意)
 - ETS*を患者に取り付け固定する。
 - ETSケーブルをICBに接続する。
 - ETS*とETSケーブルを接続する。
 - f.リモートコントローラをICBに接続する。(任意)
 - g.圧力センサケーブルをICBに接続する。(任意)
 - h.コンソールとEPレコーディングシステム*を接続する。(任意)
- 4) 電源コードを医療機関のAC主電源に接続し、コンソールの電源スイッチを入れる。起動時に適正に動作することを確認するためのセルフテストが実施される。
- 5) 起動が完了すると、ホーム画面が表示される。
- 6) ホーム画面の「Cryo Therapy」ボタンを押し、ログインする。

1.2 患者情報の入力

- 1) 患者情報画面から患者情報等を入力する。
- 2) 治療画面に移行する。

1.3 冷凍アブレーション前

- 1) 冷凍アブレーションカテーテル*及び他の滅菌済みの付属品をそれぞれの使用方法に従って準備し、コンソールに接続する。
- 2) 圧力センサ*をYコネクタ*及び圧力センサケーブルに接続する(任意)。
- 3) 治療画面で「VACUUM ON」ボタンを押し、システムの状態が準備完了(READY)となる。
- 4) 冷却剤タンクゲージを確認し、冷却剤の容量が十分にあることを確認する。

1.4 冷凍アブレーション

- 1) 治療画面からタイマー等のパラメータ設定をおこなう。
- 2) 次のいずれかの方法で、冷凍アブレーションカテーテル*のバルーンのインフレーション(INFLATION)を行う。
 - ・フロントパネルのスタートボタンを押し。
 - ・フットスイッチのスタートスイッチ(右側、緑)を押し。
 - ・治療画面の「INFLATE」を押し。
 - ・リモートコントローラのスタートボタンを押し。
- 3) バルーン径の追加拡張が可能な冷凍アブレーションカテーテル*では、治療画面上又はリモートコントローラ上でボタンを押し、バルーン径をさらに拡張する(任意)。
- 4) 標準的な手順に従って、拡張したバルーン*を標的部位に配置し、適切な位置であることを確認する。
- 5) 次のいずれかの方法で、冷凍アブレーション(ABLATION)を開始する。
 - ・フロントパネルのスタートボタンを押し。
 - ・フットスイッチのスタートスイッチ(右側、緑)を押し。
 - ・治療画面の「ABLATE」を押し。
 - ・リモートコントローラのスタートボタンを押し。
- 6) 冷凍アブレーション終了後、システムの状態が解凍(THAWING)となる。

- 7) 温度が20℃に到達すると、バルーン*が自動的に収縮する。
- 8) 必要に応じて追加の冷凍アブレーションを行う。追加治療が必要ない場合は、バルーン*をシース*内に引き戻し、冷凍アブレーションカテーテル*を患者から抜去する。

1.5 手技の終了

- 1) 治療の完了後、サマリーレポート画面で治療の記録を表示、編集、保存することが出来る。
- 2) 手技を終了し、システムをシャットダウンする。
- 3) 電源スイッチを切る。
- 4) 冷却剤タンク*の弁を閉じる。

*:本品には含まれない医療機器

2.組み合わせて使用する医療機器

販売名	療機器承認番号	製造販売業者
POLARx 冷凍アブレーションカテーテル	30300BZX00198000	ボストン・サイエンティフィックジャパン株式会社

食道温度センサ(ETS)ケーブルは、次のETSと接続できる。

- 400 シリーズ
- サーク・テンプモニター・システムのカテーテル(販売名:サーカ・テンプモニター・システム、承認番号:22800BZX00088000、製造販売業者:株式会社ニューロシューティカルズ)

圧力センサケーブルは、次の圧力センサと接続できる。

- TruWave ディスポーザブル圧力トランスデューサ(販売名:モニタキット、認証番号:20100BZZ01182000、製造販売業者:エドワーズライフサイエンス株式会社)

3.使用可能な冷却剤及び冷却剤タンクの仕様

・冷却剤

種類:液化亜酸化窒素

化学式: N_2O (CAS登録番号:10024-97-2)

純度:湿度<50 ppm 時に99.5%

参考情報:1atmにおける沸点-88.5℃

・冷却剤タンク

形状:直径175 mm(公称値) 高さ689 mm(公称値)

冷却剤満充填時の総質量:16.2 kg(公称値)

冷却剤の正味充填質量:7.5 kg(公称値)

本品と使用可能な冷却剤(亜酸化窒素)以外は使用しないこと。

<使用方法等に関連する使用上の注意>

1.準備

- 1) 患者への危害を引き起こすおそれがあるため、コンソールと患者に同時に触れないこと。
- 2) コンソール又は冷却剤タンクが、推奨動作温度範囲外の場所で保管されていた場合は、手技の準備に要する時間が長くなる場合がある。
- 3) フットスイッチは適切な位置に配置し、治療セッションが誤って開始又は停止されるリスクを最小限に抑えること。また、フットスイッチは、必要に応じて、手技中に一時的に機能を無効化することもできる
- 4) コンソールには、等電位化コンダクタが装備されている。必要に応じて、医療機関の標準手順に従って接続する。
- 5) コンソールの電源は、手技を開始する5分以上前に入れること。
- 6) コンソールを医療機関のAC主電源(壁コンセント)に接続するときは、テーブルタップや延長コードを使用しないこと。
- 7) 圧力センサケーブル及びリモートコントローラは未滅菌品であるため、滅菌野で使用する場合は滅菌スリーブを被せてから使用すること。

2.冷凍アブレーション

- 1) 問題が検出された場合は、その詳細情報を含むシステム

メッセージが表示される。問題の対処方法については、取扱説明書の「トラブルシューティング」を参照のこと。

- 2) 必要な場合は、次のいずれかの方法で、「INFLATION」状態から、バルーンを収縮することができる。
 - フロントパネルのストップボタンを押す。
 - フットスイッチのストップスイッチ(左側、橙)を押す。
 - 治療画面の「STOP」を押す。
 - リモートコントローラの「STOP」を押す。
- 3) 必要な場合は、「ABLATION」状態で、次のいずれかの方法で冷却剤の注入を停止し、バルーンを収縮することができる。
 - フロントパネルのストップボタンを押して、冷却剤の注入を停止する。再度、ストップボタンを押して、バルーンを収縮する。
 - フットスイッチのストップスイッチ(左側、橙)を押して、注入を停止する。再度、ストップスイッチを押して、バルーンを収縮する。
 - 治療画面で「STOP」ボタンを押して、冷却剤の注入を停止する。再度、「STOP」ボタンを押して、バルーンを収縮する。
 - リモートコントローラで「STOP」ボタンを押して、冷却剤の注入を停止する。再度、「STOP」ボタンを押して、バルーンを収縮する。
- 4) DMS からの横隔膜運動データ及びインジケータはあくまでも参考データである。絶対にこのインジケータのみで判断しないこと。
- 5) ETS からの食道温度データ及びインジケータはあくまでも参考データである。絶対にこのインジケータのみで判断しないこと。
- 6) 冷却剤タンクは、資格を持ったガス供給者のみが再充填することができる。
- 7) 冷却剤タンクがコンソールに接続されていない場合は、タンクの弁を開かないこと。[使用者が怪我をするおそれがある。]
- 8) 全身麻酔を適用する場合は、DMS の使用に際して麻痺薬の使用を避ける又は最小限に抑えること。[麻痺薬が横隔膜神経のベーンング捕捉を阻害するおそれがあるため。]

- ** 9) サイバーセキュリティに関する注意事項
本品は、医療情報システムの安全管理に関するガイドラインに準拠した環境で使用すること。

【使用上の注意】

1. 重要な基本的注意

- 1) 感電を防止するため、コンソールは、必ず、保護接地付きの主電源に接続すること。
- 2) 等電位接地は保護接地の接続点ではないため注意すること。等電位設置は、コンソールの筐体と電気設備の等電位接地母線を直接接続するものである。
- 3) システムは、必ず、資格を有する/訓練を受けた弊社の担当者が据付けを行うこと。据付けの支援が必要な場合は、弊社の担当者に連絡すること。
- 4) システムには、ユーザによる修理が可能な部品は含まれていない。患者に使用している状態でシステムの修理を行わないこと。
- 5) 右肺静脈アブレーション中に横隔膜神経機能を評価する場合及び介入を要する時期を決定する場合は、必ず、標準的な方法を適用すること。DMSは、このような場合の標準的な治療方法を代替するものではない。
- 6) アブレーションを含め、電気生理学的手技は、不整脈を引き起こすおそれがある。
- 7) 機器の使用者は、システムと組み合わせて使用する機器が各地域で適用される電気的安全性に関する要求事項を全て満たしていることを確認すること。

- 8) コンソール及び附属品と併用する機器は、必ず絶縁されたものであること(IEC 60601-1 CF形機器又は同等品)。
- 9) 製造販売業者が指定又は提供したもの以外のトランスデューサ及びケーブルを使用すると、機器の電磁放射線の増大又は電磁環境耐性の低下をもたらす、不正な動作の原因となるおそれがある。
- 10) イーサネットポートに機器を接続しないこと。
- 11) IEC 60601-1:2012又は各地域の同等規格に適合する外部モニタ以外は接続しないこと。コンソールに外部モニタを接続する場合は、IEC 60601-1:2012の要求事項を評価すること。
- 12) コンソールを他の機器の近くで使用したり、他の機器と重ねて使用したりしないこと[不正な動作の原因となるおそれがあるため。]。このような状態で使用する必要がある場合は、本品と他の機器を観察し、正常に動作していることを確認すること。
- 13) コンソールのエミッション特性は、工業地域や医療機関での使用に適している(CISPR 11クラスA)。コンソールを居住環境で使用する場合(通常は、CISPR 11クラスBが要求される)、無線通信サービスに対する十分な保護が得られない可能性がある。このような場合は、本品の位置や向きを変更する等の軽減策を講じる必要がある。
- 14) 携帯形RF通信機器(アンテナケーブルや外部アンテナ等の周辺機器を含む)は、弊社が指定したケーブルを含め、コンソールの任意の部分から30 cm(12 インチ)以上離れた位置で使用すること。30 cm以内の位置で使用すると、コンソールの性能が低下するおそれがある。
- 15) 手技データを抽出する場合は、必ず、携帯形フラッシュデバイスをUSBポートに接続すること。USBフラッシュデバイスを接続すると、患者、術者又は第三者に対して、これまでに確認されていないリスクをもたらすおそれがある。これらのリスクを特定、分析、評価及び管理することは、医療機関の責任である。本件に関する指針はIEC 80001-1:2010を参照すること。
- 16) 医療機関の適切なシステムを用いて、亜酸化窒素を適切に排気し、廃棄すること。手術室内にガスを放出しないこと。
- 17) 肺静脈内に配置されたバルーンで冷凍アブレーションを行うと、PV狭窄および隣接組織の損傷を引き起こし、死亡を含む患者の合併症を引き起こす可能性がある。透視またはその他の適切な視覚化手法でバルーンが適切に配置されていることを確認すること。
- 18) 圧力センサを使用した血圧測定は、肺静脈閉塞の評価に使用することを意図していない。

2. 不具合・有害事象

- (1) 重大な不具合
 - ・ 冷却剤経路の閉塞
 - ・ 内部部品の故障
 - ・ 電子部品の故障
 - ・ 接続不良
 - ・ ケーブル類の破損
 - ・ 測定不良
 - ・ ノイズの発生
 - ・ 冷却剤の漏れ
 - ・ モニタの表示不良
 - ・ データの破損
 - ・ 異音の発生
 - ・ 動作不良
 - ・ バルーン内圧・温度の異常
- (2) 重大な有害事象
 - ・ カテーテルの引っかかり
 - ・ 目まい/立ちくらみ
 - ・ 放射線被曝/放射線傷害

- ・弁損傷／弁閉鎖不全
- ・浮腫
- ・不整脈
- ・不安
- ・貧血
- ・皮膚熱傷
- ・疲労
- ・発熱
- ・肺静脈狭窄
- ・肺静脈解離
- ・肺合併症
- ・脳血管発作(出血性又は血栓塞栓性)
- ・動静脈瘻
- ・頭痛
- ・低血圧／高血圧
- ・息切れ
- ・腎不全
- ・神経損傷(胃不全麻痺、横隔神経損傷、横隔膜麻痺を含む)
- ・心膜炎
- ・心膜液貯留
- ・心房中隔欠損
- ・心不全／心力不全
- ・心肺停止
- ・心内膜炎
- ・心穿孔
- ・心筋梗塞
- ・心筋逸脱酵素の上昇
- ・食道損傷(食道瘻を含む)
- ・出血
- ・視覚障害
- ・死亡
- ・塞栓症(空気、ガス、血栓)
- ・呼吸抑制
- ・血栓／血栓症
- ・血行動態が不安定
- ・血胸
- ・血管攣縮
- ・血管迷走神経反応
- ・血管外傷(傷害、腫瘍、穿孔、解離、破裂、閉塞を含む)
- ・血腫／斑状出血
- ・胸痛／胸部不快感／胸部圧迫感
- ・胸水
- ・仮性動脈瘤
- ・気胸
- ・感染症／敗血症
- ・完全心ブロック(一過性又は持続性)
- ・冠動脈攣縮
- ・咳嗽
- ・下痢
- ・咽頭炎
- ・一過性脳虚血発作
- ・悪心／嘔吐
- ・悪寒／ふるえ
- ・タンポナーデ
- ・アクセス部位の合併症
- ・ST部分上昇

【保管方法及び有効期間等】

* 1.有効期間

クライオケーブル: 1年

POLARMAP 接続ケーブル: 10か月

POLARx 接続ケーブル: 2年

【保守・点検に係る事項】

1.使用者による保守点検事項

1) コンソール

湿らせた布で拭く。必要に応じて中性洗剤又はイソプロピルアルコールを使用する。スクリーンには標準的なクリーナーを使用する。清掃は、少なくとも各手技の終了後ごとに行うこと。

2) 再使用可能な附属品の清掃及び保管(ICB、フットスイッチ、ETSケーブル、DMS、電源コード、排気ホース、リモートコントローラ、圧力センサケーブル)

湿らせた布で拭く。必要に応じて中性洗剤又はイソプロピルアルコールを使用する。水中に浸漬しないこと。完全に乾かしてコンソールの所定の位置に保管する。

3) 冷却剤タンクの清掃及び保管

湿らせた布で拭く。必要に応じて中性洗剤又はイソプロピルアルコールを使用する。水中に浸漬しないこと。完全に乾かしてコンソールの所定の位置に保管する。

使用中の冷却剤タンクは、通常、タンクの弁を閉じた状態で、コンソールの配管に接続して保管する。コンソールを適正かつ安全に輸送するため、冷却剤タンクをコンソールに固定する。

冷却剤タンクは、医療機関のガス管理規則に従って保管し、取り扱うこと。

4) 冷却剤タンクの交換

(1) タンクを交換する前に、必ず排気ホースをコンソールと医療機関の排出システムの両方に接続する。

(2) ホーム画面で「Change Tank」ボタンを押す。

(3) 画面上の指示に従って、交換を行う。

a. タンクの弁を閉じる。

b. 「Change Tank」画面で「Next」ボタンを押す。排気ホースを介してコンソール内の N2O ガスが排出される。

c. 緑色のインジケータが表示されたら、レンチを用いてタンクの接続部を外す。

d. タンクをコンソールから取り出す。

e. 新たなタンクをコンソールに配置して、タンクケーブルをタンクに接続し、レンチで固定する。

タンクケーブルは、締め付け時にチューブが垂直な状態になるように保持し、コンソールのドアが確実に閉まるようにすること。

f. タンクの弁を開ける。

g. 「Change Tank」画面で「Finish」ボタンを押す。

2.業者による保守点検

本品は、年一回の頻度で業者による点検及び予防的メンテナンスを受ける必要がある。弊社の担当に問い合わせること。

詳細は取扱説明書を参照すること。

【承認条件】

1. 心房細動を含む不整脈の経皮的カテーテルアブレーション術に関連する十分な知識・経験を有する医師により、同術に伴う合併症への対応ができる体制が整った医療機関において、本品が使用されるよう、関連学会と連携の上で必要な措置を講ずること。

2. 1.に掲げる医師が、適応を遵守し、講習の受講等により、本品を用いた心房細動を含む不整脈の経皮的カテーテルアブレーション術に関する手技及び同術に伴う合併症等に関する十分な知識を得た上で、本品が用いられるよう、関連学会と連携の上で必要な措置を講ずること。

【製造販売業者及び製造業者の氏名又は名称等】

製造販売業者:

ボストン・サイエンティフィックジャパン株式会社

電話番号:03-6853-1000

製造業者:

米国 ボストン・サイエンティフィック コーポレーション

[Boston Scientific Corporation]

** サイバーセキュリティに関する情報請求先:

<https://www.bostonscientific.com/jp-JP/about-us/security.html>