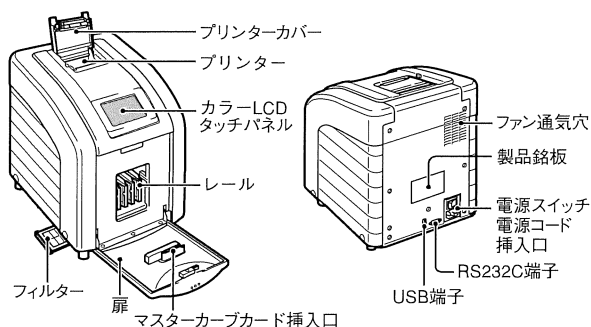


特定保守管理医療機器 **A1c iGear K**

## 【形状・構造及び原理等】

## 1. 構造及び各部の名称



## 2. 寸法及び質量

- ・寸法 : 幅227 mm×高さ293 mm×奥行293 mm
- ・質量 : 7.5kg

## 3. 電気的定格

- ・電源電圧 : AC100-240V
- ・電源周波数 : 50/60Hz
- ・消費電力 : 120VA

## 4. 原理

A1c iGear Kは専用試薬メディダスHbA1c Kを用いて血液中のHbA1cを測定する卓上型の光電光度計です。光源LED(660nm)の光を反応液に透過させ抗原抗体反応による吸光度変化と専用試薬特有のパラメーターより、検体中の測定物質量を求めます。

## 5. 性能

- (1) 処理能力 : 最大10テスト/時
- (2) 分析項目 : グリコヘモグロビン(HbA1c)
- (3) 分析条件 : 専用試薬メディダスHbA1c K使用
- (4) 測定波長 : 660nm
- (5) 測定方式 : LED透過光測定
- (6) 収納部 : 最大3カートリッジ

## 【使用目的又は効果】

全血中のグリコヘモグロビン(HbA1c)濃度を測定する検査装置

## 【使用方法等】

## 1. 設置方法

- (1) 設置条件
  - ・設置条件 : 電気設備技術基準D種
  - ・電源電圧変動 : AC100~240V±10%
- (2) 使用環境条件
  - ・許容周囲温度 : 15~30℃  
測定中は±2℃以内の温度変動のこと。
  - ・許容湿度 : 20~80%RH(結露なきこと)

## 2. 使用方法

- (1) 本体準備
  - ・プリンターペーパーの用紙の残量確認を行い、少ない場合には交換してください。
  - ・電源コードを接続し、電源スイッチをONにしてください。測定30分前までに電源を入れておくことをお奨めします。
  - ・時刻がずれている場合には、修正してください。
  - ・電源スイッチON直後の約5分間は測定準備として、各センサーチェック・温度コントロールを行います。
  - ・測定準備の時間は、使用環境温度によって変わります。
  - ・測定準備の終了は、ディスプレイ表示でお知らせします。
  - ・扉が開いていると、測定準備できません。扉を閉めてください。
  - ・新規に試薬キットを開封して使用する場合には、同梱のマスターカードを登録してください。
  - ・試薬キットに同梱されているマスターカード①(表面)を上にして、マスターカード挿入口に差し込んでください。読み込みが完了すると「ピッ」と音が鳴り、画面が切替ります。

- ・続いて速やかにマスターカード②(裏面)を差し込んでください。登録が完了すると「ピッ」と音が鳴り、試薬ロット情報を表示します。
- ・登録が完了したら、マスターカードを抜き取ってください。
- ・マスターカードは、6件まで登録ができます。6件登録時に新規のマスターカードを差し込むと、自動的に古いデータを消去します。
- ・バーコードに傷や汚れがある場合には、試薬ロット情報が読み取れず登録できません。新しい試薬キットを使用してください。
- ・使用期限を過ぎたマスターカードを差し込んだ場合には、エラーとなります。使用期限内の新しい試薬キットに同梱のマスターカードを使用してください。
- ・マスターカード①を読み込み後、速やかに抜き取らない場合、再度読み込みが行われエラーとなり、警告音が鳴り、エラー画面が表示されます。
- ・マスターカード②から読み込みさせた場合もエラーとなり、警告音が鳴り、エラー画面が表示されます。

## (2) カートリッジ準備

- ・冷蔵保存した試薬キットは、30分以上室温(15~30℃)に放置してください。
- ・専用キャピラリー及び専用ディスボチップを袋から必要分取り出し、カートリッジホルダーに載せてください。
- ・専用キャピラリー及び専用ディスボチップの先端を触らないでください。油脂が付着すると、正しい結果が得られなくなることがあります。
- ・カートリッジの入ったアルミ袋の端面をハサミを用いて開封してください。
- ・カートリッジを必要数分取り出し、転倒混和させてください。試薬がシール面に付着していないか確認した後、カートリッジホルダーに載せてください。
- ・すぐに使用しないカートリッジは、アルミ袋に戻し化粧箱に入れて冷蔵保存してください。
- ・カートリッジホルダーに付属する穴開けピンを利用して、専用キャピラリー挿入部の「◎印」に穴を開けてください。
- ・穴開けピンはカートリッジに突き当たるまで差し込んだ後、穴が円になるまで穴開けピンを回転させてください。

## (3) 検体採取

- ・専用キャピラリーをななめに傾けて持ち、毛細管部を血液に接触させて採取してください。専用キャピラリーの毛細管内に空気が入った状態、専用キャピラリーの外側に血液が付着した場合には、使用せずに破棄してください。
- ・専用キャピラリー挿入部に開けた穴に検体採取した専用キャピラリーを突き当たるまで差し込んでください。
- ・検体採取後1分以内に挿入できない場合には、専用キャピラリーを破棄し新しい専用キャピラリーで検体採取し直してください。血液凝固により、正しい結果が得られなくなることがあります。
- ・専用ディスボチップをカートリッジの専用ディスボチップ挿入部に挿入してください。

## (4) 測定

- ・専用キャピラリー及び専用ディスボチップがセットされていることを確認してください。セットされていないと測定できません。
- ・本体の扉を開け、カートリッジをレール1(右)に突き当たるまで挿入し、扉を閉めてください。
- ・複数検体を同時に測定する場合には、右から順(レール1・2・3)にカートリッジをセットしてください。
- ・レール1・3にカートリッジをセットした場合には、レール1で測定終了してレール3は測定されません。
- ・専用キャピラリーを挿入したカートリッジは、1時間以内に測定を行ってください。
- ・[測定開始]ボタンを押してください。「ピッ」と音がして、レール1から順に連続測定を開始します。
- ・測定時間は、1検体につき約6分間です。
- ・測定中はレールNo.及び残り測定時間を表示します。

取扱説明書を必ずご参照ください。

#### (5) 測定終了

- 測定終了した検体から測定結果が表示され、順次プリンターから印刷されます。
- セットしたすべての測定が終了したら、ブザー音でお知らせします。
- すべてのカートリッジの測定が終了してから、扉を開けてください。測定中に扉を開けると、警告音が鳴り続けます。危険ですので速やかに扉を閉めてください。

#### (6) カートリッジを取り出し

測定終了のガイダンス表示を確認し、扉を開けてカートリッジを取り出してください。取り出すときはカートリッジ内の液がこぼれないように取り扱ってください。

#### (7) 廃棄

「重要な基本的注意」に従って、カートリッジを廃棄してください。

#### (8) 運転終了

1日の測定作業が終了したら、電源スイッチをOFFにしてください。

### 【使用上の注意】

#### 1. 重要な基本的注意

- 検体はHBV、HCV、HIV等による感染の危険性があります。検体の取り扱いには、使い捨て手袋・実験着・保護用眼鏡等を着用し、感染防止のために人体に直接触れないように注意してください。測定後はよく手を洗ってください。
- 使用した器具、カートリッジ等は各施設の感染性医療廃棄物処理マニュアルに従って処理してください。保護具を着用してください。
- 試薬は試薬保存剤としてアジ化ナトリウム (0.1%以下) を含有しています。そのため、試薬が誤って目や口に入ったり、皮膚に付着した場合には、直ちに水で十分に洗い流す等の応急措置を行い、必要があれば医師等の手当てを受けてください。
- 試薬をこぼした場合には、水で希釈してから拭き取ってください。検体をこぼした場合には、0.5%次亜塩素酸ナトリウム溶液を使用し十分に拭き取ってください。

#### 2. その他の注意

- 使用期限の過ぎた試薬や、凍結した試薬は使用しないでください。
- カートリッジにはラテックス液、抗体液、検体希釈液が充填されています。それら構成試薬は取り出さないでください。
- カートリッジ上のバーコードには試薬についての重要な情報が含まれていますので、触ったり、穴を開けたり、傷をつけたり、シールを剥さないでください。バーコードの読み込み不良により、測定できなくなる場合があります。
- カートリッジの測光ウェルは、絶対に触らないでください。正しい結果が得られなくなることがあります。
- 専用キャピラリー及び専用ディスクチップの先端には触れないでください。皮脂が付着して正しい結果が得られなくなることがあります。
- 床に落下したカートリッジは使用しないでください。測光ウェル等の汚染により正しい結果が得られなくなることがあります。
- 床に落下した専用ディスクチップは使用しないでください。汚染により正しい結果が得られなくなることがあります。
- 床に落下した専用キャピラリーは使用しないでください。細菌等の感染による危険性や、汚染により正しい結果が得られなくなることがあります。
- 一度使用した専用キャピラリーは再使用しないでください。感染する恐れがあります。
- 一度使用したカートリッジ、専用ディスクチップ、専用キャピラリーは再使用しないでください。正しい結果が得られなくなることがあります。
- カートリッジは貯法(2-8℃)に従って冷蔵保存してください。
- アルミ袋開封後は、できるだけ早く使用してください。
- カートリッジを取り扱う際には、カートリッジ保持部をつかみ、その他の部分には触れないよう取り扱ってください。
- まれに、カートリッジ内の試薬に気泡が発生している場合や、試薬がカートリッジのシールに付着している場合があります。その場合にはカートリッジの保持部をつかみ、転倒混和する等して気泡を取り除き、付着した試薬をシールから落としてください。

### 【保管方法及び有効期間等】

#### 1. 保管方法

- 保管環境
  - 温度 : 5~40℃
  - 湿度(相対) : 20~80% RH(結露なきこと)

#### 2. 耐用年数

取扱説明書で定めた機器の保守を実施した場合の耐用期間  
使用開始(据付)後5年(自己認証による)

### 【保守・点検に係る事項】

#### 使用者による保守点検事項

- 3ヵ月毎に扉の内側、フィルターを清掃してください。
- 必要に応じて操作部・表示部を含め外装を清掃してください。薄めた中性洗剤を柔らかい布に含ませ、固くしぼって汚れを拭き取ってください。有機溶剤やアルコールは使用しないでください。塗料が剥かれる恐れがあります。

### 【製造販売業者及び製造業者の氏名又は名称等】

製造販売業者:

株式会社サカエ

連絡先:

\*\*\* ミナリスメディカル株式会社

学術担当

〒104-6004東京都中央区晴海1-8-10晴海トリトンスクエアX-4F

☎ : 0120-800698

受付時間: 月~金 9:00~17:40(祝日は除く)

販売業者:

\*\*\* ミナリスメディカル株式会社

取扱説明書を必ずご参照ください。