

機械器具 1 2 理学診療用器具
汎用超音波画像診断装置 JMDN コード : 40761000
管理医療機器・特定保守管理医療機器
汎用超音波画像診断装置 アクュソン P300用

LA523 プローブ

【警告】

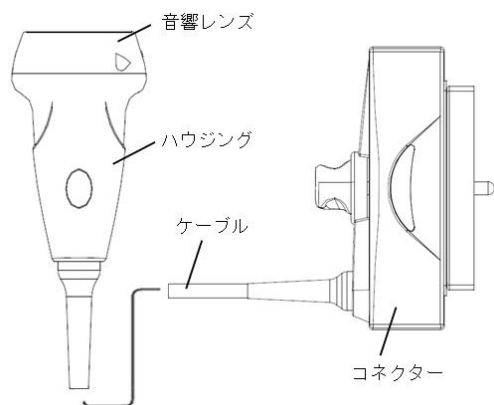
1. 頭部スキャンの際、眼球後部への超音波照射に注意してください。
2. プローブカバー：ラテックス（天然ゴム）は重篤なアレルギーが報告されています。ラテックスに過敏な患者を識別すると共に、アレルギー反応が生じた場合の治療体制を整えておく必要があります。
3. 本装置を使用したラジオ波による焼灼療法、ならびにマイクロ波による凝固療法時は次の注意が必要です。
 - (1) 本装置のニードルガイド下で電気手術器のニードルカニューレを使用する際は、ニードルカニューレの絶縁皮膜を損傷しないよう、ニードルカニューレの操作を慎重に行ってください。
 - (2) 電気手術器のニードルカニューレをニードルガイドに挿入する際、およびニードルガイドに沿って出し入れを行う際、ニードルカニューレ上の絶縁皮膜を破損させ、破損部周辺の組織に熱傷を引き起こす可能性があります。

【禁忌・禁止】

1. 併用禁忌
除細動器との併用は避けてください。[超音波診断装置の性能の劣化、故障の原因となるため]

【形状・構造及び原理等】

1. 外観図



体に接触する部分の原材料
音響レンズ：シリコーン

2. 動作原理

音響放射面から生体内にパルス状の超音波を放射します。生体内では、音響特性の異なる組織の境界で、超音波が反射されます。この反射超音波信号を受信し、生体内の構造物の断面像を画像化し、当該超音波画像診断装置のモニタ上に表示します。

【使用目的、効能又は効果】

超音波を用いて体内の形状、性状又は動態を可視化し、画像情報を診断のために提供する。

【品目仕様等】

- (1) ペネトレーション深度：Bモード： $\geq 30\text{mm}$
- (2) 距離分解能：Bモード： $\leq 2\text{mm}$
- (3) 方位分解能：Bモード： $\leq 3\text{mm}$
- (4) 音響作動周波数：7.5MHz $\pm 20\%$ 以内
- (5) 音響出力：MI ≤ 1.9 並びに $I_{\text{pta}} \leq 720\text{mW/cm}^2$

*【操作方法又は使用方法等】

1. 環境条件
使用、輸送及び保管の環境条件は取扱説明書を参照してください。
2. 使用方法
装置の詳細な操作方法及び使用法は、装置付属の取扱説明書を参照してください。使用にあたっては操作の訓練を受けた者が行う様にしてください。
 - (1) 使用前
 - ①ハウジングの割れや音響レンズ、ケーブル、コネクターの汚損、破損等の有無を目視検査してください。
 - ②必要に応じて、汎用超音波画像診断装置の取扱説明書に従い、プローブを洗浄または消毒してください。概略は下記のとおりです。
 - 1) グルタルアルデヒド系の消毒剤（商品名：サイデックスなど）の常温消毒液にプローブ先端を浸してください。
※コネクタおよびコネクタ側ストレインリリーフには、溶液や水をかけてぬらさないでください。
 - 2) 消毒後は清浄な水または殺菌水でよく水洗いをして消毒液を洗い流してください。
 - 3) 消毒剤の取り扱い、使用する消毒剤の説明書に従ってください。
 - (2) 使用中
 - ①プローブを適合する汎用超音波画像診断装置の所定のプローブポートへ接続してください。
 - ②創傷皮膚部位を検査する場合は、必ずプローブカバーを被せてから使用してください。プローブカバーを使用する際は、プローブの音響レンズに市販の超音波検査用のゲルを適量塗布し、音響レンズ部分に空気が入らないようにプローブカバーを被せてください。
※ゲルの代用として、鉱油、潤滑油、ローションなどを使用しないでください。
 - ③汎用超音波画像診断装置の操作方法に従って装置を適切な動作状態に設定・調整してください。
 - ④プローブの音響レンズに市販の超音波検査用のゲルを適量塗布し、診断部位表面に当ててください。
※ゲルの代用として、鉱油、潤滑油、ローションなどを使用しないでください。
 - ⑤診断部位の所望の画像が得られるよう、プローブの角度、位置を調整してください。

取扱説明書を必ずご参照ください。

- (3) 使用後
- ①汎用超音波画像診断装置の操作方法に従って電源 ON/OFF スイッチを切ってください。
 - ②プローブカバーを使用した場合は、プローブからプローブカバーを取り外してください。
※取り外したプローブカバーは、プローブカバーの取扱説明書または添付文書に従い廃棄してください。
 - ③プローブに付着したゲルなどの汚れを、温水で湿らせた柔らかい布や市販のティッシュペーパーなどで拭き取ってください。
 - ④プローブを汎用超音波画像診断装置のプローブポートから取り外してください。
 - ⑤ハウジングの割れや音響レンズ、ケーブル、コネクタの汚損や破損等の有無を目視検査してください。
 - ⑥必要に応じて、汎用超音波画像診断装置の取扱説明書に従い、プローブを洗浄または消毒してください。
 - ⑦次回の使用に備え、プローブをプローブ収納ケースに入れて保管してください。
 - ⑧プローブを運搬する場合には、プローブ収納ケースごと、または汎用超音波画像診断装置のプローブホルダに収納した状態で行ってください。
3. 組み合わせて使用可能な汎用超音波画像診断装置
販売名：汎用超音波画像診断装置 アキュソン P300
認証番号：225AABZX00118000
製造販売業者：シーメンスヘルスケア株式会社
- 販売名：アキュソン P300
認証番号：225AABZX00009000
製造販売業者：持田シーメンスメディカルシステム株式会社
4. 組み合わせて使用可能な体表面用超音波プローブカバー
販売名：シブコプローブカバー/
バイオプシーニードルガイドセット
承認番号：21200BZY00226000
製造販売業者：センチュリーメディカル株式会社
5. 組み合わせて使用可能な超音波プローブ穿刺用キット
販売名：シブコプローブカバー/
バイオプシーニードルガイドセット
承認番号：21200BZY00226000
製造販売業者：センチュリーメディカル株式会社
- 販売名：シブコ Infiti ニードルガイド
認証番号：223AFBZY00005000
製造販売業者：センチュリーメディカル株式会社
5. 組み合わせて使用可能な超音波プローブ用穿刺針装着器具
ABS523
販売名：汎用超音波画像診断装置 アキュソン P300
認証番号：225AABZX00009000
製造販売業者：シーメンスヘルスケア株式会社

【使用上の注意】（超音波画像診断装置本体を含む。）

- (1) 本品は、取扱いに習熟した医師および臨床検査技師が使用してください。
- (2) 装置を使用する前には次の事項に注意してください。
 - ①スイッチの接触状態などの点検を行い、装置が正確に作動することを確認してください。
 - ②すべてのコードの接続が正確でかつ完全であることを確認してください。
 - ③装置の併用は診断を誤らせたり、危険を起す恐れがあるので、十分注意してください。
- (3) 装置の使用中は次の事項に注意してください。

- ①診断に必要な時間、量をこえない様に注意してください。
 - ②機器全般および患者に異常のないことを絶えず監視してください。
 - ③装置および患者に異常が発見された場合には、患者に安全な状態で機器の作動を止めるなどして適切な措置を講じてください。
 - ④装置に患者が触れることのない様に注意してください。
 - ⑤傾斜、振動、衝撃（運搬時を含む）など安定状態に注意してください。
 - ⑥電源の周波数と電圧および許容電流値（または消費電力）に注意してください。
 - ⑦可燃性の麻酔剤のある場所では使用しないでください。
- (4) 装置の使用後は次の事項に注意してください。
- ①コード類の取外しに際しては、コードを持って引き抜くなど無理な力をかけないでください。
 - ②保管場所については次の事項に注意してください。
 - 1) 水のかからない場所に保管してください。
 - 2) 気圧、湿気、振動、風通し、日光、ほこり、イオウ分を含んだ空気などにより悪影響の発生の恐れのない場所に保管してください。
 - 3) 傾斜、振動、衝撃（運搬時を含む）など安定状態に注意してください。
 - 4) 化学薬品の保管場所やガスの発生する場所に保管しないでください。
 - ③付属品、コード、プローブなどは清掃した後整理してまとめておいてください。
 - ④装置は次回の使用に支障のないように必ず清浄にしておいてください。
 - (5) 故障したときは勝手にいじらず適切な表示を行い修理は専門家に任せてください。
 - (6) 装置は改造しないでください。
 - (7) プローブに強い衝撃を与えないでください。
 - (8) 次の化学成分を含む溶液をプローブに接触させないでください。
※アセトン、メタノール、変性エチルアルコール、ミネラルオイル、イソジン、香料を含むローションやゲル等、スプレー麻酔剤
 - (9) 本装置と超音波あるいは高周波電気信号を用いる他の機器との併用を避けてください。
 - (10) 音響出力
診断用超音波の人体に対する生物学的影響に関する評価は、現在も科学的研究が行なわれている最中です。臨床画像を得る際には必要最小限のMI値とTI値で可能な限り短時間で使用するべきです。
ALARA（合理的に達成可能な限り最小）の原則に従い、音響出力は必要検査に対して最低レベルとすべきです。
 - (11) クリーニング、消毒
プローブは必要に応じて、または使用する度にクリーニング、消毒を行ってください。
①塩素系または芳香性溶剤、酸性または塩基性溶剤、イソプロピルアルコール、アンモニア製品等は、表面を損傷する可能性があるため使用しないでください。
②プローブは高圧蒸気、低温ガス、エチレンオキシド法等で滅菌しないでください。また、消毒に際して推奨消毒液を使用してください。
③プローブを薬液に浸漬する場合は、取扱説明書に従い、浸漬範囲を超えないようにしてください。
※浸漬範囲はプローブ毎に異なるので、必ず確認してください。
 - (12) プローブカバーの使用
①創傷皮膚部位を検査する場合は、必ずプローブカバーを被せてから使用してください。

取扱説明書を必ずご参照ください。

- ②プローブカバーは推奨されたもの、または同等品を使用してください。
 - ③プローブカバーは再使用しないでください。
- (13) 装置を廃棄する場合は、必ず廃棄に関する地方自治体の条例に従い、許可を得た産業廃棄物業者に廃棄を依頼してください。

その他にも詳細な注意事項が装置付属の取扱説明書に記載されていますので、熟読した上で厳守してください。

【重要な基本的注意】

本装置を使用したラジオ波による焼灼療法、ならびにマイクロ波による凝固療法時は、使用前に必ずニードルカニューレ装着面に破損等がなくスムーズに稼働することを確認の上、慎重に操作してください。

【貯蔵・保管方法及び使用期間等】

本装置の使用耐用期間は、正規の保守点検を行った場合に限り7年間です。〔自己認証（当社データ）による〕これを超えてご使用の場合は当社サービスセンターまでご連絡ください。

【保守・点検に係る事項】

1. 使用者による保守点検事項
始業前点検・終了点検・定期点検は必ず行ってください。内容については、装置付属の取扱説明書を参照してください。尚、使用者自ら定期点検ができない場合は、当社サービス部が受託することができますので、詳細は当社サービスセンターへお問い合わせください。
2. 業者による保守点検事項
業者による保守点検事項の内容については、装置付属の点検報告書を参照してください。

【包装】

プローブは専用のケースに個別に梱包されています。

*【製造販売業者及び製造業者の氏名又は名称及び住所等】

製造販売業者氏名 : シーメンスヘルスケア株式会社
住所 : 東京都品川区大崎 1-11-1
 ゲートシティ大崎ウエストタワー
電話番号 : 0120-041387 (サービスセンター)
製造業者 : ESAOTE S.p.A.
 エサオテ社 (イタリア)

取扱説明書を必ずご参照ください。