

機械器具(12) 理学診療用器具
管理医療機器 汎用超音波画像診断装置 JMDNコード：40761000
特定保守管理医療機器

「汎用超音波画像診断装置 アクュソン S3000」用 12L4 プローブ

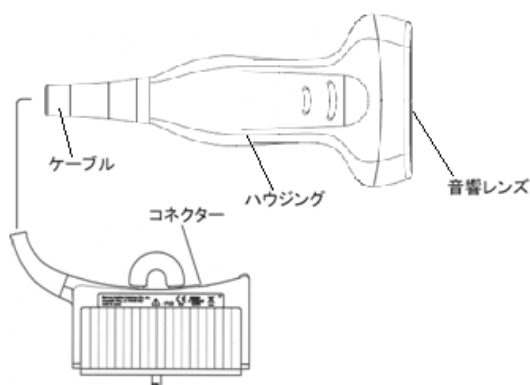
【禁忌・禁止】

適用対象 (被検者)

- ・次の被検者、部位には使用しないこと
眼球への適用
[眼球への適用を意図して設計しておらず、過大な超音波出力により、白内障、眼構造の損傷等、被検者に重篤な健康被害を及ぼすおそれがあるため]

【形状・構造及び原理等】

1. 外観図



体に接触する部分の原材料
音響レンズ：ポリウレタン

2. 動作原理

音響放射面から生体内にパルス状の超音波を放射する。生体内部では、音響特性の異なる組織の境界で、超音波が反射される。この反射超音波信号を受信し、生体内の構造物の断面像を画像化し、当該超音波画像診断装置のモニター上に表示する。

3. 性能

- (1) ペネトレーション深度：
Bモード 50mm以上
- (2) 距離分解能：Bモード 2mm以下
- (3) 方位分解能：Bモード 3mm以下
- (4) 音響作動周波数：7.27MHz±20%以内
- (5) 音響出力：MI≤1.9
 $I_{SPTA} \leq 720 \text{ mW/cm}^2$

【使用目的又は効果】

超音波を用いて体内の形状、性状又は動態を可視化し、画像情報を診断のために提供する。

〈使用目的又は効果に関する使用上の注意〉

本製品は心臓への直接適用を意図していない。

**【使用方法等】

1. 使用方法

(1) 使用準備

- 1) プロブに傷や変形が無いことを確認する。
- 2) 必要に応じて、取扱説明書に従い、プロブを洗浄又は消毒すること。

(2) 使用直前の準備

- 1) プロブを本体のプロブポートへ接続する。
- 2) システムの背面にある主電源スイッチ（ブレーカ）を入れ、次に電源 ON/OFF スwitch を押し、初期画面が表示されることを確認する。
- 3) プロブカバーを使用する際は、プロブの音響レンズに市販の超音波検査用のゲルを適量塗布し、音響レンズ部分に空気が入らないようにプロブカバーを被せる。
※ゲルの代用として、鉱油、潤滑油、ローションなどを使用しないこと。

(3) 使用中の操作（基本操作）

- 1) 本体の操作方法に従って装置を適切な動作状態に設定・調整する。
- 2) 診断部位に市販の超音波検査用のゲルを塗布する。
- 3) 患者の診断部位にプロブを当てる。
- 4) 複数の患者を診断するときは、患者ごとに、温水で湿らせた柔らかい布や市販のティッシュペーパーなどでプロブに付着したゲルを拭き取る。

(4) 終了手順

- 1) 本体の操作方法に従って電源 ON/OFF スwitch を押す。本体は自動的にプログラムの終了処理を行い停止する。
- 2) システム停止後、主電源スイッチ（ブレーカ）を切る。
- 3) プロブカバーを使用した場合は、プロブからプロブカバーを取り外す。
※取り外したプロブカバーは、プロブカバーの取扱説明書又は添付文書に従い廃棄すること。

取扱説明書を必ず確認してください。

- 4) プローブに付着したゲルなどの汚れを、温水で湿らせた柔らかい布や市販のティッシュペーパーなどで拭き取る。
- 5) プローブを本体のプローブポートから取り外す。
- 6) 傷や変形がないか目視で検査すること。
※ 取扱説明書に従い、プローブを洗浄又は消毒すること。
- 7) 次回の使用に備え、プローブをプローブ収納ケースに入れて保管する。

2. 組み合わせて使用可能な医療機器

(1) 汎用超音波画像診断装置

シーメンスヘルスケア株式会社

販売名：汎用超音波画像診断装置 アキュソン S1000

認証番号：225AIBZX00035000

販売名：汎用超音波画像診断装置 アキュソン S2000

認証番号：222AIBZX00029000

販売名：アキュソン S2000e

承認番号：22900BZX00329000

(2) 体表面用超音波プローブカバー

販売名：シブコプローブカバー／バイオプシーニードルガイドセット

承認番号：21200BZY00226000

製造販売業者：センチュリーメディカル株式会社

販売名：シブコプローブカバー

認証番号：230AFBZX00028000

製造販売業者：センチュリーメディカル株式会社

〈使用方法等に関連する使用上の注意〉

1. プローブは衝撃に弱く、容易に破損する可能性があるため、慎重に取り扱うこと。
2. 超音波出力について
次の注意事項に従い、超音波の熱的、機械的作用をよく理解したうえで使用すること。
超音波出力は、診断可能な範囲で、できる限り低レベルに設定すること。また、検査時間を短くする等の配慮をすること。
3. プローブが損傷することを避けるため、取扱説明書に記載した超音波ゲルを使用すること。
4. 故障の原因となるのでプローブコネクタ部は濡らさないこと。
5. 感染や衛生の注意が必要な臨床環境で使用する場合には必ずプローブカバーを使用すること。

【使用上の注意】

〈重要な基本的注意〉

1. 指定された機器以外の装置を接続した場合、所定の EMC 性能（電磁両立性）を発揮できないおそれがあるので指定機器以外は接続しないこと。
2. 本装置の傍で携帯電話等、電磁波を発生する機器の使用は、装置に障害を及ぼすおそれがあるので使用しないこと。
〈妊婦、産婦、授乳婦及び小児等への適用〉
妊婦、妊娠の疑いのある者及び小児へ使用する場合は医師の指示のもとで慎重に行うこと。
超音波出力について、胎児に対する高出力、長時間の使用、特に妊娠初期の胎児への使用は、慎重に適用すること。

*【保管方法及び有効期間等】

〈保管の条件〉

周囲温度：-10℃～+50℃

相対湿度：10%～95%（結露のないこと）

気圧：500 hPa～1060 hPa

〈耐用期間〉

4年〔自己認証（当社データ）による〕。

（但し、指定された使用環境において標準的な頻度で使用され、指定の保守点検を行った場合の年数であり、使用状況によっては異なる場合がある）

【保守・点検に係る事項】

〈使用者による日常点検〉

1. 目視による点検

(1) 外観の確認

プローブの外観に異常がないことを確認すること。

- ・ケーブル等に損傷や磨耗がないこと。

(2) 清浄性の確認

清浄な状態であることを確認すること。

- ・プローブの洗浄・消毒方法は、取扱説明書の指示に従って行うこと。

2. 機能の確認

(1) プローブの正常状態の確認

プローブの正常状態・正常動作を確認すること。

- ・プローブを診断装置に接続し、正常に動作すること。
- ・異音、異臭がないことを確認すること。

詳細は取扱説明書を参照すること。

〈業者によるメンテナンス〉

24ヶ月ごとにメンテナンス（定期点検）を弊社又は弊社の指定する業者に依頼すること。

〈洗浄・消毒〉

- (1) 塩素系又は芳香性溶剤、酸性又は塩基性溶剤、イソプロピルアルコール、アンモニア製品等は、表面を損傷する可能性があるため使用しないこと。

- (2) グルタルアルデヒド系の消毒剤（商品名：サイデックスなど）の常温消毒液にプローブ先端を浸す。
※ 消毒剤メーカーの取扱説明書及び推奨濃度に従うこと。
- (3) プローブを薬液に浸漬する場合は、取扱説明書に従い、浸漬範囲を超えないこと。
※ 浸漬範囲はプローブ毎に異なるので、必ず確認すること。
- (4) プローブは高圧蒸気、低温ガス、エチレンオキサイド法等で滅菌しないこと。また、消毒に際しては、推奨する消毒液以外は使用しないこと。

詳細は取扱説明書を参照すること。

【製造販売業者及び製造業者の氏名又は名称等】

製造販売業者：シーメンスヘルスケア株式会社
電話番号：0120-041387(カスタマーケアセンター)
製造業者：Siemens Medical Solutions USA
国名：アメリカ合衆国