

機械器具(12) 理学診療用器具
管理医療機器 汎用超音波画像診断装置 JMDNコード: 40761000
特定保守管理医療機器

「汎用超音波画像診断装置 アクュソン Juniper」用 18H5 プローブ

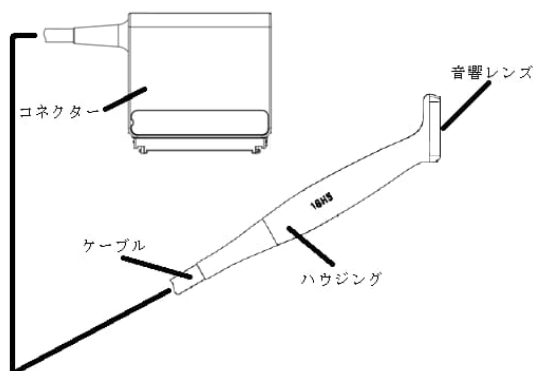
【禁忌・禁止】

適用対象 (被検者)

- ・ 次の被検者、部位には使用しないこと
眼球への適用
[眼球への適用を意図して設計しておらず、過大な超音波出力により、白内障、眼構造の損傷等、被検者に重篤な健康被害を及ぼすおそれがあるため]

【形状・構造及び原理等】

1. 外観図



体に接触する部分の原材料
音響レンズ: シリコン

2. 動作原理

音響放射面から生体内にパルス状の超音波を放射する。生体内部では、音響特性の異なる組織の境界で、超音波が反射される。この反射超音波信号を受信し、生体内の構造物の断面像を画像化し、当該超音波画像診断装置のモニター上に表示する。

3. 性能

- (1) ペネトレーション深度:
Bモード 20.0mm 以上
- (2) 距離分解能: Bモード 2.0mm 以下
- (3) 方位分解能: Bモード 3.0mm 以下
- (4) 音響作動周波数: 8.0MHz±20%以内
11.4MHz±20%以内
13.3MHz±20%以内
- (5) 音響出力: MI ≤ 1.9
 $I_{SPTA} \leq 720 \text{ mW/cm}^2$

【使用目的又は効果】

超音波を用いて体内の形状、性状又は動態を可視化し、画像情報を診断のために提供する。

〈使用目的又は効果に関する使用上の注意〉

本製品は心臓への直接適用を意図していない。

** 【使用方法等】

1. 使用方法

(1) 使用準備

- 1) ハウジングの割れや音響レンズ、ケーブルブッシュ、ケーブル、コネクタの汚損、破損等の有無を目視検査すること。
- 2) 必要に応じて、汎用超音波画像診断装置の取扱説明書に従い、プローブを洗浄又は消毒すること。

(2) 使用直前の準備

- 1) プローブを適合する汎用超音波画像診断装置の所定のプローブポートへ接続する。
- 2) 電源 ON/OFF スイッチを押し、初期画面が表示されることを確認する。
- 3) プローブカバーを使用する際は、プローブの音響レンズに市販の超音波検査用のゲルを適量塗布し、音響レンズ部分に空気が入らないようにプローブカバーを被せる。

(3) 使用中の操作 (基本操作)

- 1) 汎用超音波画像診断装置の操作方法に従って装置を適切な動作状態に設定・調整する。
- 2) プローブの音響レンズに市販の超音波検査用のゲルを適量塗布し、診断部位表面に当てる。
- 3) 診断部位の所望の画像が得られるよう、プローブの角度、位置を調整する。

(4) 終了手順

- 1) 汎用超音波画像診断装置の操作方法に従って電源 ON/OFF スイッチを押す。本体は自動的にプログラムの終了処理を行い停止する。
- 2) プローブカバーを使用した場合は、プローブからプローブカバーを取り外す。
※取り外したプローブカバーは、プローブカバーの取扱説明書又は添付文書に従い廃棄すること。
- 3) プローブに付着したゲルなどの汚れを、温水で湿らせた柔らかい布や市販のティッシュペーパーなどで拭き取る。
- 4) プローブを汎用超音波画像診断装置のプローブポートから取り外す。

取扱説明書を必ず確認してください。

- 5)ハウジングの割れや音響レンズ、ケーブル、コネクタの汚損や破損等の有無を目視検査する。
- 6)必要に応じて、汎用超音波画像診断装置の取扱説明書に従い、プローブを洗浄又は消毒すること。
- 7)次回の使用に備え、プローブをプローブ収納ケースに入れて保管する。
- 8)プローブを運搬する場合には、プローブ収納ケースごと、又は汎用超音波画像診断装置のプローブホルダに収納した状態で行うこと。

2. 組み合わせて使用可能な医療機器

(1) 汎用超音波画像診断装置

販売名：汎用超音波画像診断装置 アキュン
ン P 5 0 0

認証番号：227AABZX00047000

製造販売業者：シーメンスヘルスケア株式会社

(2) 超音波プローブカバー

販売名：シブコプローブカバー／バイオプシ
ーニードルガイドセット

承認番号：21200BZY00226000

製造販売業者：センチュリーメディカル株式会社

販売名：シブコプローブカバー

認証番号：230AFBZX00028000

製造販売業者：センチュリーメディカル株式会社

〈使用方法等に関連する使用上の注意〉

1. プローブは衝撃に弱く、容易に破損する可能性があるため、慎重に取り扱うこと。
2. 超音波出力について
次の注意事項に従い、超音波の熱的、機械的作用をよく理解したうえで使用すること。
超音波出力は、診断可能な範囲で、できる限り低レベルに設定すること。また、検査時間を短くする等の配慮をすること。
3. プローブが損傷することを避けるため、取扱説明書に記載した超音波ジェルを使用すること。
4. 故障の原因となるのでプローブコネクタ部は濡らさないこと。
5. 感染や衛生の注意が必要な臨床環境で使用する場合には必ずプローブカバーを使用すること。

【使用上の注意】

〈重要な基本的注意〉

1. 指定された機器以外の装置を接続した場合、所定のEMC性能（電磁両立性）を発揮できないおそれがあるので指定機器以外は接続しないこと。
2. 本装置の傍で携帯電話等、電磁波を発生する機器の使用は、装置に障害を及ぼすおそれがあるので使用しないこと。

〈妊婦、産婦、授乳婦及び小児等への適用〉

妊婦及び妊娠の疑いのある者、授乳中の者、ならびに小児へ使用する場合は医師の指示のもとで慎重に行うこと。
超音波出力について、胎児に対する高出力、長時間の使用、特に妊娠初期の胎児への使用は、慎重に適用すること。

【保管方法及び有効期間等】

〈保管の条件〉

周囲温度：-40℃～+60℃

相対湿度：10%～95%未満（結露のないこと）

気圧：500hPa～1060hPa

〈耐用期間〉

4年〔自己認証（当社データ）による〕。

（但し、指定された使用環境において標準的な頻度で使用され、指定の保守点検と定期交換部品・消耗品の交換をした場合の年数であり、使用状況によっては異なる場合がある）

【保守・点検に係る事項】

〈使用者による日常点検〉

1. 目視による点検

(1) 外観の確認

プローブの外観に異常がないことを確認すること。
・ケーブル等に損傷や磨耗がないこと。

(2) 清浄性の確認

清浄な状態であることを確認すること。
・プローブの洗浄・消毒方法は、取扱説明書の指示に従って行うこと。

2. 機能の確認

(1) プローブの正常状態の確認

プローブの正常状態・正常動作を確認すること。
・プローブを診断装置に接続し、正常に動作すること。
・異音、異臭がないことを確認すること。

詳細は取扱説明書を参照すること。

〈業者によるメンテナンス〉

必要に応じ電氣的安全試験を弊社又は弊社の指定する業者に依頼すること。

〈洗浄・消毒〉

(1) 塩素系又は芳香性溶剤、酸性又は塩基性溶剤、イソプロピルアルコール、アンモニア製品等は、表面を損傷する可能性があるため使用しないこと。

※ 消毒剤メーカーの取扱説明書及び推奨濃度に従うこと。

(2) グルタルアルデヒド系の消毒剤（商品名：サイデックスなど）の常温消毒液にプローブ先端を浸す。

(3) プローブを薬液に浸漬する場合は、取扱説明書に従い、浸漬範囲を超えないこと。

※浸漬範囲はプローブ毎に異なるので、必ず確認すること。

(4)プローブは高圧蒸気、低温ガス、エチレンオキサイド法等で滅菌しないこと。また、消毒に際しては、推奨する消毒液以外は使用しないこと。

詳細は取扱説明書を参照すること。

【製造販売業者及び製造業者の氏名又は名称等】

製造販売業者：シーメンスヘルスケア株式会社

電話番号：0120-041387(カスタマーケアセンター)

製造業者：Siemens Healthineers Ltd.

国名：大韓民国