

機械器具 58 整形用機械器具
一般医療機器 脊椎手術用器械 JMDNコード 70963001




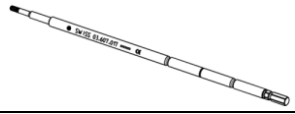



Lotus手術器械セット













【禁忌・禁止】

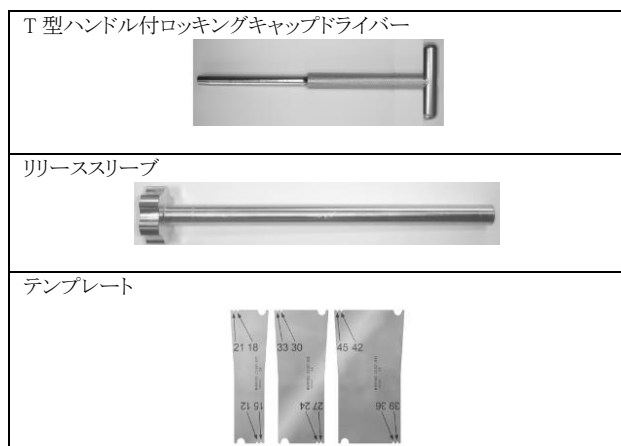
本製品を曲げ、切削、打刻(刻印)等の二次的加工(改造)することは、折損等の原因となるので行わないこと。

【形状・構造及び原理等】

- 本品は、脊椎固定術等の脊椎手術のために用いる手動式の手術器械である。
- 本品は、再使用可能である。
- 本添付文書に該当する製品(販売名)については包装表示ラベル又は本体に記載されているので確認すること。

リーマー	
ホローリーマー	
スクレイドライバー	
スクレイドライバーシャフト	
ホールディングスリーブ	
ポジショニングスリーブ	
ヘッドポジショナー	

抜去用プライヤー	
抜去用プライヤーストッパー	
ロッドプッシャーガイド	
ロッドプッシャー	
挿入用プライヤー	
トレフィン	
ハンドル	
ラチェットハンドル	
ソケットレンチ	
スクレューホルダー	
クランプホルダー	
カウンタートルク	



【使用目的又は効果】

脊椎固定術等の脊椎手術のために用いる。

【使用方法等】

1. 使用前

- (1) 各製品が正常に動作することを確認すること。
- (2) 組合せて使用する器械においては、組合せが確実で適切であることを確認すること。
- (3) 使用前に傷、亀裂、まくれなど使用上支障を生じるような欠点がないことを確認すること。
- (4) 滅菌後は無菌的に操作すること。
- (5) 本品は未滅菌品であるので、使用に先立ち次の条件で高圧蒸気滅菌してから使用すること。

＜推奨する滅菌条件＞

高圧蒸気滅菌(プレバキューム型)

温度	時間
132℃	4 分間
134℃	3 分間

温度が 138℃を超えないようにすること。

2. 使用時

一般的な使用方法

- ・本品の使用方法は、「脊椎手術用器械」の一般的な使用手順による。

3. 使用後

- (1) 外科手術用器械は付着した血液等を除去するため、使用後速やかに洗浄を実施すること。付着した血液等を乾燥させてしまうことにより、通常の洗浄過程で除去することが困難となる場合がある。血液や組織片等が十分除去されていない状態での滅菌操作や温水での洗浄操作により、タンパク等が変性し、通常の洗浄過程での除去が困難となる場合がある。
- (2) 洗浄器や各種洗剤を使用する際は、それぞれの取扱説明書等の指示に従うこと。
- (3) 手術終了後は、各製品を清潔な状態になるまで洗浄・滅菌を行い、収納ケースへ戻すこと。

4. 使用方法に関連する使用上の注意

- (1) 患者の体質や解剖学的構造を考慮し、適切な組み合わせを選択すること。
- (2) 使用する際には弊社推奨の手術器具を使用すること。また、傷をつけないこと。

【使用上の注意】

* 1. 重要な基本的注意

- (1) 主治医は本品使用に際し、あらかじめ手術手技およびその手順について十分に熟知した後使用すること。
- (2) 本品使用前に目視点検等を行い、ひどく傷がついていたり、磨耗していた場合は、破損のおそれがあるため使用しないこと。
- (3) プリオン病感染予防ガイドラインで示されているハイリスク手技に使用

用された場合、機器の使用後は最新のガイドライン及び添付文書の記載内容に従って機器を処理すること。クロイツフェルト・ヤコブ病(CJD)、変異型CJD、その他の伝達性海綿状脳症(TSE)及び関連する感染症の患者、又はその疑いのある患者に対しては、単回使用の機器を使用して治療することが推奨される。

- (4) 本品がプリオン病のリスクの高い患者、感染症患者への使用及びその汚染が疑われる場合には、製造販売業者又は貸与業者に連絡すること。

2. 相互作用

併用禁忌・禁止(併用しないこと)

医療機器の名称等	臨床症状・措置方法	機序・危険因子
弊社指定以外の器具	器具が正常に動作しなくなるおそれがある。	器具の変形、破損。

3. 不具合・有害事象

本品の使用により起こり得る不具合・有害事象は以下の通りである。以下のような有害事象が現れた場合は、症状に応じて適切な処置を行うこと。

- (1) 血管損傷等
- (2) 一過性又は永続性の神経損傷等
- (3) 筋肉と線維組織の弛緩等
- (4) 骨折及びインプラントの緩み: 高齢者の場合、骨粗鬆症化により術中の過度の力によりこれらの有害事象が生じうる可能性が高いため、慎重に使用すること。
- (5) 器具もしくは器械の変形及び折損: まれに生じることがあるため、本添付文書の【操作方法又は使用方法等】、【使用上の注意】等参照のうえ、慎重に使用すること。
- (6) 破損片等の体内遺残
- (7) 骨壊死
- (8) 感染

【保管方法及び有効期間等】

1. 保管方法

- (1) 乾燥した清潔な場所で室温で保管すること。
- (2) 保管中は器械が損傷しないように十分注意すること。

* 【保守・点検に係る事項】

＜使用者による保守点検事項＞

1. 本品使用後は、できるだけ早く以下の手順に従って、洗浄、すすぎ等の汚染除去を行い、血液学的異物が付着していないことを目視で確認したのち、ジョイント部にオイル等を用いて注油し、操作方法又は使用方法欄に示す滅菌方法及び滅菌条件にて滅菌を行い保管すること。
2. ジョイント部を持つ器械やスリーブ等の中空構造を持つ器械については、隙間部に血塊等が残存しないよう、術中の使用毎に濯ぎを行い、術後速やかに入念な洗浄を実施すること。必要に応じて、手洗いや、超音波洗浄器を含めた各種洗浄器の使用、各種洗剤の併用をすること。
3. 本品使用前に外観検査を実施し、きず、割れ、有害なまくれ、さび、ひび割れ、接合不良等の不具合があった場合は交換すること。
4. 汚染除去に用いる洗剤は、医療用中性洗剤等、洗浄に適したものを選択し、適正な濃度で使用すること。
5. 洗浄装置(超音波洗浄装置等)を使用する時には、鋭利部同士が接触して損傷することがないように注意をすること。
6. 超音波洗浄装置を使用するときは、洗浄時間、手順等は使用する装置の取扱説明書を遵守し、器具の隙間部に異物等がないことが確認できるまで洗浄すること。
7. 洗浄後は腐食防止のために直ちに乾燥すること。
8. 強アルカリ/強酸性洗剤・消毒剤は器具を腐食させるおそれがあるため、使用を避けること。洗浄にはやわらかいブラシ、スポンジ等を使用し、金属たわし、クレンザー(磨き粉)は器具の表面が損傷するので汚染除去及び洗浄時の使用はしないこと。
9. 保守・点検に係る資料として「器具洗浄マニュアル」を準備してあるので、必要に応じ請求すること。
10. 本品がハイリスク手技に用いられた場合、プリオン病感染予防ガイドラインに記載されている通り 134℃で 18 分間の高圧蒸気滅菌を行

うことが可能である。

***【主要文献及び文献請求先】**

1.文献請求先

ジョンソン・エンド・ジョンソン株式会社

URL: inj.co.jp

***【製造販売業者及び製造業者の氏名又は名称等】**

製造販売業者の名称:ジョンソン・エンド・ジョンソン株式会社

URL: inj.co.jp

外国製造業者の名称:シンセス社(Synthes GmbH)

外国製造所の国名:スイス