

## ゴア®エクスクルーダー®コンフォーマブル AAA ステントグラフトシステム (トランクイブシラテラル・レッグ)

### 再使用禁止

#### 【警告】

##### 1. 適用対象(患者)

- \*\* (1) 本品の長期的な安全性及び有効性は確立されていない。そのため、本品の使用を検討する際には、院内の腹部大動脈瘤の外科治療及び内科治療を施行するスタッフと共に、患者のリスク因子を十分に評価し、最新のガイドラインも参照のうえ総合的に判断すること。また、治療を受けた全ての患者に、定期的フォローアップを実施し、ステントグラフトの状態、エンドリーク、動脈瘤のサイズ、血管閉塞等について評価すること。[大動脈血管内治療の追加治療を要する事象の大部分は無症候性であるため。]
- \* (2) 留置部位の血管が高度の屈曲、狭窄、血栓、石灰化を伴っている症例では特に患者選択や留置手技中のワイヤー・カテーテル操作、バルーン圧着、術後のフォローアップを注意して行うこと。[ステントグラフトのマイグレーションやエンドリーク、血栓塞栓症、血管損傷等が発生するおそれがあるため。]
- (3) 治療前出血性素因又は血液凝固障害の既往歴について確認すること。[出血した場合、止血が困難となったり、手技中の追加処置が必要となったりするおそれがあるため。]
- \* (4) 先天性結合組織異常(マルファン症候群/ロイス・ディーツ症候群、エーラーズ・ダンロス症候群等)の患者については、医学的見地よりステントグラフト治療を実施することの妥当性について検討すること。[血管の脆弱性により瘤拡大や血管損傷が起こりやすいことが知られているため。]

##### 2. 使用方法

- (1) 本品を用いた血管内治療を施行する施設及び医師は、日本ステントグラフト実施基準管理委員会が定める施設基準及び実施医基準に適合していること。
- (2) 本品の留置後、以下の状態が確認された場合には、追加の血管内治療又は外科的修復術への移行を検討すること。[動脈瘤破裂、腎機能低下、末梢血流低下等に至るおそれがあるため。]
- 動脈瘤拡大
  - 持続的エンドリーク
  - ステントグラフトのマイグレーション、閉塞・狭窄
  - 分枝血管の予期しない閉塞
- \* (3) 本品は、血流供給のために必要な動脈が閉塞される位置に留置する際には、造影 CT による画像診断等の医学的な事前評価を必ず行うこと。[バイパス術を含む追加処置が必要となるおそれがあるため。]
- \* (4) アクセス血管に狭窄、血栓、石灰化又は屈曲・蛇行等がある場合は、挿入困難等を生じるおそれがあるため、特に患者選択、動脈アクセス、イントロデューサンス・デリバリーカテーテルの挿入及び抜去を注意して行うこと。[血管損傷等に至るおそれがあるため。]
- (5) 部分的に展開したトランクイブシラテラル・レッグを抜去しないこと。また、展開が完了したトランクイブシラテラル・レッグの位置調整は行わないこと。[血管を損傷又はステントグラフトを誤った位置に留置するおそれがあるため。]
- (6) コンストレイニングダイヤルを反時計回りに止まるまで動かし、トランクイブシラテラル・レッグの中核側端が十分に開ききってからクリアーノブを引き抜くこと。[トランクイブシラテラル・レッグの中核側端が十分に開ききっていない状態でクリアーノブを引き抜くと、トランクイブシラテラル・レッグを誤った位置に留置したり、患者への損傷又はステントグラフトに損傷を与えるおそれがあるため。]
- (7) トランクイブシラテラル・レッグの中核側端の拘束/再展開の操作は 2 回以下に抑えること。[デリバリーカテーテル又はステントグラフトに損傷を与えるおそれがあるため。]
- (8) アンギュレーションノブを反時計回りに止まるまで動かし、アンギュレーションワイヤーが完全に引き戻されてからデリバリーカテーテルを引き抜くこと。[アンギュレーションワイヤーが引き戻されていない状態でデリバリーカテーテルを引き抜くと、ステントグラフトを誤った位置に留置したり、患者、血管又はステントグラフトに損傷を与えるおそれがあるため。]

た位置に留置したり、患者、血管又はステントグラフトに損傷を与えるおそれがあるため。]

- (9) アンギュレーションワイヤーの前進/後退の操作は 5 回以下に抑えること。[デリバリーカテーテル又はステントグラフトに損傷を与えるおそれがあるため。]
- (10) アンギュレーションワイヤーが前進している際に、デリバリーカテーテルを回転させないこと。[デリバリーカテーテル又はステントグラフトが破損するおそれがあるため。]
- (11) プライマリースリーブ プロキシマルディプロイメントライン、プライマリースリーブ ディスタルディプロイメントライン又はセカンダリースリーブ ディプロイメントラインをアクセスハッチから取り出すときに、鋭利な器具を用いて取り出さないこと。[各ディプロイメントラインが切断された場合、患者への損傷、デリバリーカテーテル又はステントグラフトに損傷を与えるおそれがあるため。]
- (12) 患者体内でデリバリーカテーテル先端部の破損や離断が生じるおそれがある。デリバリーカテーテルの先端部が離断した場合は、外科的手法又は血管内治療のいずれか適切な方法により、離断したデリバリーカテーテルの先端部を回収すること。[デリバリーカテーテルの先端部が離断した場合、離断した先端部の体内遺残、ステントグラフトの意図しない位置での展開等が生じるおそれがあるため。]

#### 【禁忌・禁止】

##### \* 1. 適用対象(患者)

次の患者には使用しないこと。

- (1) デバイス材料に過敏性又はアレルギーのある患者。
- (2) グラフト感染のおそれのある患者。[グラフト感染の発生、感染症悪化のおそれがあるため。]
- (3) 造影剤に対して過敏である又は使用が禁忌である患者。[治療及びフォローアップに必要な画像診断が実施できないため。]

##### 2. 使用方法

- (1) 再使用禁止  
\* (2) 再滅菌禁止

#### 【形状・構造及び原理等】

##### 1. 形状・構造

本品は、腎動脈下腹部大動脈瘤の血管内処置用医療機器である。本品はトランクイブシラテラル・レッグ(図 1)及びデリバリーカテーテルからなる。グラフト素材はポリテトラフルオロエチレン(PTFE)及びテトラフルオロエチレンヘキサフルオロプロピレン共重合体(FEP)で、その外面がニチノール製ワイヤーで補強されている。ニチノール製アンカー及び PTFE/FEP 製リーク防止用シーリングカフがトランクイブシラテラル・レッグの中核側端近くにある。拘束されたステントグラフトはデリバリーカテーテルの先端に装填され、PTFE/FEP 製スリーブで覆われている。PTFE/FEP 製スリーブは、ステントグラフト展開後もステントグラフトと血管壁の間にそのまま残る。本品は「エクスクルーダー Y 字型ステントグラフトシステム」のコントララテラル・レッグと併用し、必要に応じて「ゴアエクスクルーダーコンフォーマブル AAA ステントグラフトシステム」のアオルタ・エクステンダー、「エクスクルーダー Y 字型ステントグラフトシステム」のイリアック・エクステンダー、イリアックブランチ・コンポーネント又はインターナルイリアック・コンポーネントと併用する。

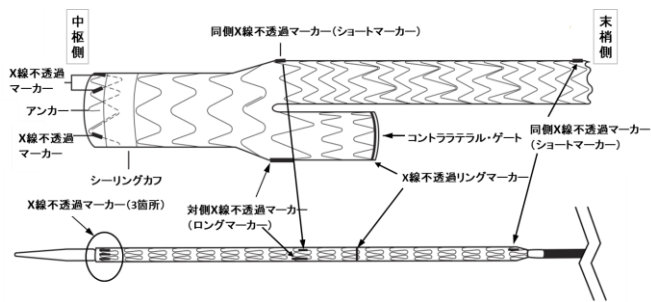


図 1a. トランクイブシラテラル・レッグ(中柢側直径:20mm)

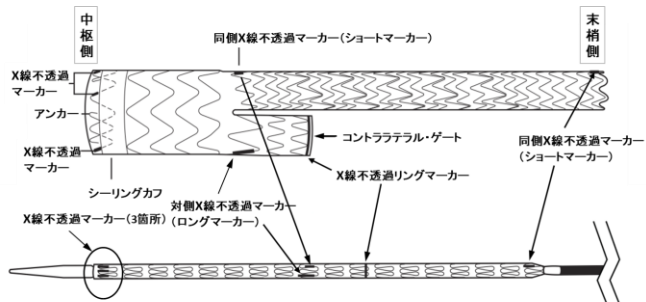


図 1b. トランクイブシラテラル・レッグ(中柢側直径:23、26、28.5mm)

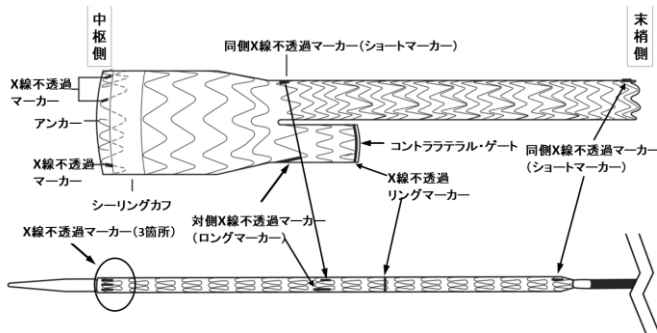


図 1c. トランクイブシラテラル・レッグ(中柢側直径:32、36mm)

**X線不透過マーカ-の位置と個数**

- ・ 中柢側端にショートマーカ-3 個
- ・ ステントグラフト分岐位置にロングマーカ-1 個、ショートマーカ-1 個  
ショートマーカ-は同側(トランクイブシラテラル・レッグのイブシラテラル・レッグ側)、ロングマーカ-は対側(トランクイブシラテラル・レッグのコントララテラル・ゲ-ト側)を示す。
- ・ コントララテラル・ゲ-トにリングマーカ-1 個
- ・ 末梢側端にショートマーカ-1 個

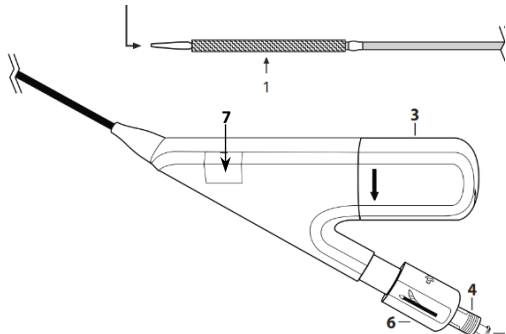


図 2. トランクイブシラテラル・レッグデリバ-リ-システム

- 1: 拘束されたステントグラフト
- 2: X線不透過先端チ-ップ
- 3: プロキシマルディプロイメントノブ
- 4: ツイボ-ストバルブ
- 5: ガイドワイヤール-メン及びフラッシュポ-ト
- 6: アンギュレーションノブ
- 7: アクセ-スハッチ

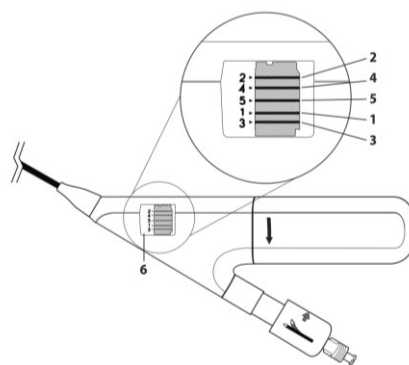


図 3. デリバ-リ-システム アクセ-スハッチ

- 1: プライマ-リスリーブ プロキシマルディプロイメントライン
- 2: ロックピン
- 3: コンストレ-ニングル-ープ
- 4: セカンダ-リスリーブ ディプロイメントライン
- 5: プライマ-リスリーブ ディスタ-ルディプロイメントライン
- 6: アクセ-スハッチ

**2. 主要材料**

- (1) ステントグラフト: ニチノ-ル/PTFE/FEP
- (2) デリバ-リ-カテ-テル: ABS、ポリエ-テルブロックアミド、ポリカーボネ-ト、ポリアミド、ポリイミド、PTFE、FEP、シリコ-ン、ステンレ-ススチ-ル、ニチノ-ル、硫酸バリウム、接着剤、色素
- (3) X線不透過マーカ-: 金

**3. 原理**

本品はデリバ-リ-カテ-テルと、デリバ-リ-カテ-テルの先端に拘束された自己拡張型ステントグラフトから構成されている(ステントグラフトはPTFE/FEP 製スリーブで覆われている)。トランクイブシラテラル・レッグの展開はプライマ-リスリーブ及びセカンダ-リスリーブの段階的な展開によって行われる。まず、プライマ-リスリーブ プロキシマルディプロイメントラインの抜去により、トランクイブシラテラル・レッグの中柢側端からコントララテラル・ゲ-トまでが部分展開される。次に、セカンダ-リスリーブ ディプロイメントラインの抜去により、トランク部が展開される。最後にプライマ-リスリーブ ディスタ-ルディプロイメントラインの抜去により、イブシラテラル・レッグが展開され、トランクイブシラテラル・レッグが完全に展開される。トランクイブシラテラル・レッグの中柢側の角度調整及び留置位置の再調整が必要な場合には、ハンドル部の操作により、トランクイブシラテラル・レッグ中柢側の角度調整及び留置位置の調整が可能である。

**\*【使用目的又は効果】**

本品は、以下の解剖学的要件を満たす腎動脈下腹部大動脈瘤(腹部大動脈から腸骨動脈におよぶ瘤を含む)患者に対して、瘤内の血流を遮断する目的で使用される。

- 1) 適切な腸骨・大腿動脈アクセ-ルトを有すること。
- 2) 腎動脈下大動脈頸部(中柢側ネック)の径が 16~32 mm の範囲であり、長さが 10 mm 以上であること。
- 3) 中柢側ネックの角度が 90°以内であること。
- 4) 腸骨動脈の径が 8~25 mm の範囲内であり、少なくとも 10 mm 以上の腸骨動脈末梢側固定部の長さを有すること。

**【使用方法等】**

**1. 本品を使用する上で必要な機器**

- ・ 145cm 以上 0.035 インチ(0.89mm)の硬質(stiff)ガイドワイヤ-
- ・ 血管造影用マーカ-付カテ-テル ・造影剤 ・シリンジ
- ・ ヘパリン及びヘパリン加生理食塩水
- ・ 表 1 に示す適切なサイズのイントロデューサシ-ス
- ・ 表 1 に示す適切なサイズのステントグラフト圧着用バルーンカテ-テル又はノンコンプライ-ントバルーン(ステントグラフト末梢側圧着用)
- ・ ステントグラフト圧着用バルーンカテ-テル(ステントグラフト中柢側圧着用)

**2. デバ-イスの選-択**

本品は表 1 に示すとおり、中柢側ネック径より 10~21%オーバ-サイズ及

び腸骨動脈末梢側固定部の径より 7-25%オーバーサイズを選択すること。また、低位腎動脈の直下より、動脈瘤の無い総腸骨動脈あるいは外腸骨動脈までの長さ十分に到達する長さを選択すること。

表 1. トランクイブシラテラル・レッグのデバイス選択ガイド(公称値)

中枢側 ネック径 (mm)	ステントグラ フト中枢側直 径(mm) <sup>†1</sup>	腸骨動脈 直径 (mm)	ステントグラ フト末梢側 直径(mm) [推奨バル ーンサイ ズ (mm)]	ステント グラフト全長 (cm)	イントロデ ューサシ ース (Fr) <sup>†2</sup>
16-18	20	12-13.5	14.5[14]	12	15 <sup>†3</sup>
19-21	23	12-13.5	14.5[14]	12	15 <sup>†3</sup>
22-23	26	12-13.5	14.5[14]	12	16
24-26	28.5	12-13.5	14.5[14]	12	16
27-29	32	12-13.5	14.5[14]	14	18
30-32	36	12-13.5	14.5[14]	14	18

<sup>†1</sup> 中枢側の推奨オーバーサイズは 10-21%、末梢側は 7-25%

<sup>†2</sup> ゴア<sup>®</sup>ドライシール フレックス イントロデューサシースの使用を推奨する。本品は、バルブを含む全長が 40cm 以上のイントロデューサシースに適合していない。

<sup>†3</sup> ゴア<sup>®</sup>ドライシール フレックス イントロデューサシース使用の場合は 16Fr を使用する。

### 3. 処置前の計画

- (1) 動脈瘤及び関連する必要な血管の計測を正確に行い、本品の適切なサイズを決定する。
- (2) スライス厚 3mm 以下及び再構成補正を用いた高解像度コンピュータ断層撮影(単純・造影 CT)を行う。
- (3) X線不透過マーカー付カテーテルを用いた多重画像デジタルサブトラクション血管造影(DSA)又はスパイラル CT の再構築画像を用いる。
- (4) 血管造影では、正しい撮像角度(頭側～尾側、側方、斜位)を選択し、大動脈分枝血管の起点を正確に確認する。
- (5) 息を止める方法で画像の質を最適にする。

### 4. 解剖学的要件

- (1) 腸骨・大腿動脈間アクセス血管のサイズと血管形態(壁に血栓、石灰化、蛇行が最小限であること)が経血管アクセス手技に適合し、さらに使用する血管用イントロデューサシースの径に適合すること。
- (2) 動脈瘤の無い中枢側ネックの長さが少なくとも 10mm 以上で、内径が 16-32mm の範囲内であること。動脈瘤の無い中枢側ネックの長さとは、最も低い腎動脈の直下から始まり、血管径が選択されるデバイスの適用径の範囲に合致する血管の長さである。
- (3) 中枢側ネックの屈曲が 90°以下であり、血栓や石灰化が少ないこと。
- (4) 動脈瘤の手術にあたり、結果に影響を与える可能性がある主要な解剖学的要素に、中枢側ネックの高度屈曲(90°超)、短い中枢側ネック(10mm 未満)及び留置部位の動脈(特に中枢側ネックと末梢側ネックにおける本品との接触部位)の顕著な血栓及び石灰化があげられる。顕著な血栓とは、中枢側ネック内における本品との接触部位に形成された厚さ 2mm 以上又は血管円周の 25%以上の血栓と定義した。顕著な石灰化やプラーク沈着があると、留置部位での本品の固定や密着性を損なうおそれがある。
- (5) 「エクスクルーダーY字型ステントグラフトシステム」のイリアック・エクステンダーの使用においては、腸骨動脈が少なくとも 30mm の長さを有し、その内少なくとも 10mm 以上は 25mm 以下の径を有すること及び適切な血管径を有する動脈瘤の無い腸骨動脈の長さが 10mm 以上あること。
- (6) 腸骨・大腿動脈に顕著な閉塞性の疾患がなく、ステントグラフトの血流を阻害しないこと。
- (7) 全身麻酔又は局所麻酔に耐えること。
- (8) 解剖学的に、血管内治療に適合すること。

### 5. 動脈へのアクセスと血管造影

- (1) 標準的手技に従って経皮的診断用シースを介して対象の血管にアクセスする。X線不透過マーカー付カテーテルを使用した DSA(必要に応じて前後像、斜位像、側面像)を施行し、ステントグラフトの正確なサイズを決定するとともに展開位置を確認する。X線不透過マーカー付カテーテルは、腎動脈分岐部付近で保持する。
- (2) 同側及び対側のイントロデューサシースを挿入する血管に対し、標準的手技に従って経皮的アクセス又は外科的アクセス(カットダウン)のいずれかを施行する。
- (3) メーカーの電子添文や取扱説明書に従って、0.035 インチ(0.89

mm)硬質(stiff)ガイドワイヤー又は容認できる同等品を腎動脈分岐部を越える位置まで進める。

- (4) 病院や医師の判断に基づき、留置手技中に抗凝固剤を使用する。ヘパリンが使用禁忌の場合は他の抗凝固剤を選択する。
- (5) メーカーの電子添文や取扱説明書に従って、使用するイントロデューサシースを大腿・腸骨動脈部及び大動脈瘤を通過させ、中枢側ネック付近まで、標準的手技で硬質(stiff)ガイドワイヤーに沿って前進させる。
- (6) 標準的なヘパリン加生理食塩水をイントロデューサシース内にフラッシュして血栓形成を防ぐ。
- (7) X線透視下で、本品の留置目的位置を正確に確認する。

### 6. デリバリーカテーテルの準備

- (1) デリバリーカテーテルのステントグラフト部分に触れるときは、未使用・滅菌済み手袋を使用する。
- (2) デリバリーカテーテルをパッケージから取り出し、破損がないことを確認する。
- (3) デリバリーカテーテルの先端から保護包装用のシースとマンドレルを取り外す。
- (4) デリバリーカテーテルのフラッシュポートを通して、ヘパリン加生理食塩水でフラッシュする。
- (5) メーカーの電子添文や取扱説明書に従って、適切なサイズのバルーンを選択・用意する。

### 7. トランクイブシラテラル・レッグの位置決定と留置

- (1) ガイドワイヤー、イントロデューサシース及び本品の全ての操作は、X線透視下で行う。
- (2) デリバリーカテーテルを表1に示す適切なサイズのイントロデューサシースを通して、0.035 インチ(0.89mm)硬質(stiff)ガイドワイヤーに沿って大動脈に挿入し、留置目的位置あたりまで進める。
- (3) デリバリーカテーテルを留置目的位置に維持しながら、イントロデューサシースを引き下げ、X線透視下でステントグラフトがイントロデューサシースから完全に露出したことを確認する。
- (4) X線透視下でトランクイブシラテラル・レッグ中枢側先端部を画像の中央に位置させて拡大する。必要に応じてデリバリーカテーテルの位置を再調整し、トランクイブシラテラル・レッグ中枢側のX線不透過マーカー(図1)を適切な位置に合わせ、さらにロングマーカー、ショートマーカー及びトランクイブシラテラル・レッグが解剖学上適切な位置になるよう調整する。通常、ロングマーカーは対側に位置させる。
- (5) トランクイブシラテラル・レッグの角度調整が必要な場合は、<展開前のアンギュレーションコントロール(オプション機能)>に進む。不要な場合は手順 6 に進む。

#### <展開前のアンギュレーションコントロール(オプション機能)>

- A. アンギュレーションノブを時計回りに回すと、デリバリーカテーテル内をアンギュレーションワイヤーが前進し、デリバリーカテーテルに拘束されたトランクイブシラテラル・レッグが屈曲する。アンギュレーションワイヤーが前進するにつれて、アンギュレーションノブ下にレッドインジケーターが現れる。アンギュレーションワイヤーが完全に前進すると、アンギュレーションノブは時計回りに回らなくなり、レッドインジケーターが全て見える(図4)。

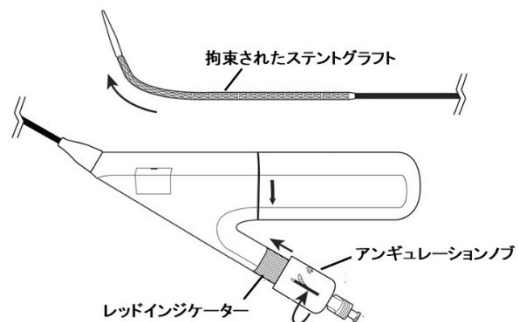


図 4. 拘束されたトランクイブシラテラル・レッグの角度調整

- B. 屈曲させたい分だけ、アンギュレーションノブを回す。
- C. アンギュレーションノブを反時計回りに回すと、アンギュレーションワイヤーが引き戻され、屈曲が元に戻る。アンギュレーションワイ

ヤーが完全に元に引き戻されると、レッドインジケータは見えなくなり、アンギュレーションノブは回らなくなる。

- (6) 内腸骨動脈分岐部に対するトランクイブシラテラル・レッグの末梢側端の位置が正確で、意図する展開位置にあることを確認する。
- (7) 臨床的に容認できるようにであれば、トランクイブシラテラル・レッグ展開中及びステントグラフト圧着用バルーン拡張中に患者の平均動脈血圧を60-70 mmHgまで下げて血流を減少させ、マイグレーションの危険性を抑える。
- (8) トランクイブシラテラル・レッグを展開する際は、動脈瘤嚢及びトランクイブシラテラル・レッグのコントララテラル・ゲートへの対側からのアクセスが維持されるように対側アクセスシース、カテーテル又はガイドワイヤーを大動脈腸骨動脈分岐部を越えた位置に保持する。
- (9) トランクイブシラテラル・レッグ中枢側先端部を再び画像の中央に位置させて拡大し、血管構造に対するトランクイブシラテラル・レッグ中枢側の最終的な留置目的位置を確認する。デリバリーカテーテルをイントロデュサシースの手元で動かないように安定させ、シースを患者のアクセス部位に保持する。
- (10) プロキシマルディプロイメントノブを反時計回りに90°動かし、緩める。トランクイブシラテラル・レッグの留置目的位置と方向を確認し、プロキシマルディプロイメントノブを途中で止めることなく静かに引き抜き、トランクイブシラテラル・レッグの中枢側端からコントララテラル・ゲートまでを部分展開する(図5)。この時点ではイブシラテラル・レッグはデリバリーカテーテルに拘束されたままである。プロキシマルディプロイメントノブを操作しても、トランクイブシラテラル・レッグの中枢側部分が展開しない場合や、ハンドル部分に問題が生じたことが疑われる場合は、8. 展開のバックアップ機構の手順1に従うこと。

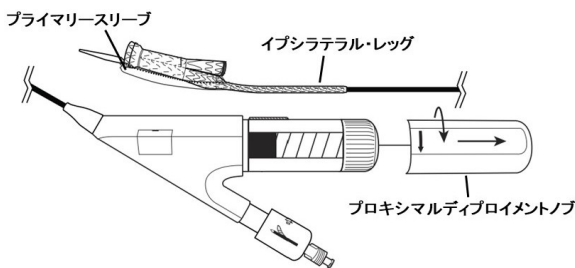


図5. 中枢側端からコントララテラル・ゲートまで部分展開したトランクイブシラテラル・レッグ

- (11) トランクイブシラテラル・レッグの中枢側端の留置位置の再調整が必要な場合は<留置位置の再調整(オプション機能)>に進む。角度調整が必要な場合は、<部分展開後のアンギュレーションコントロール(オプション機能)>に進む。留置位置の再調整及び角度調整が不要な場合は手順12に進む。

#### <留置位置の再調整(オプション機能)>

- A. コンストレイニングダイヤルを時計回りに止まるまで回し、トランクイブシラテラル・レッグの中枢側端を拘束する(図6)。中枢側端が拘束されると、トランクイブシラテラル・レッグの中枢側にある3つのX線不透過マーカー(図1)の間隔が狭まる。

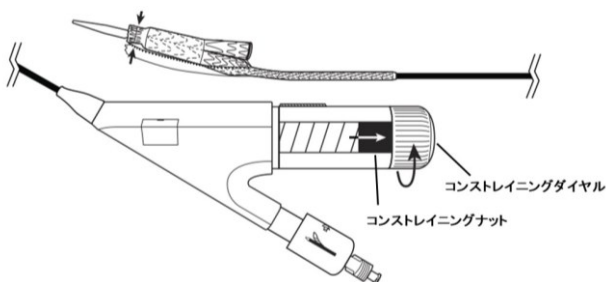


図6. トランクイブシラテラル・レッグ中枢側端の拘束

- B. X線透視下でトランクイブシラテラル・レッグの中枢側先端部を画像の中央に位置させて拡大する。必要に応じてデリバリーカテーテルの位置を再調整し、トランクイブシラテラル・レッグを適切な位置に配置し直す。次に対側のロングマーカーと同側のショート

マーカーの位置関係からコントララテラル・ゲートが適切な位置に配置されていることを確認する。

- C. トランクイブシラテラル・レッグの中枢側端を適切な位置に配置後、コンストレイニングダイヤルを反時計回りに止まるまで回し、トランクイブシラテラル・レッグの中枢側端を再展開する(図7)。中枢側端が再展開されると、トランクイブシラテラル・レッグの中枢側にある3つのX線不透過マーカー(図1)の間隔が最大になる。
- D. コンストレイニングダイヤルを反時計回りに止まるまで動かしてもトランクイブシラテラル・レッグの中枢側端が再展開されない場合や、ハンドル部分に問題が生じたことが疑われる場合は、8. 展開のバックアップ機構の手順2に従うこと。

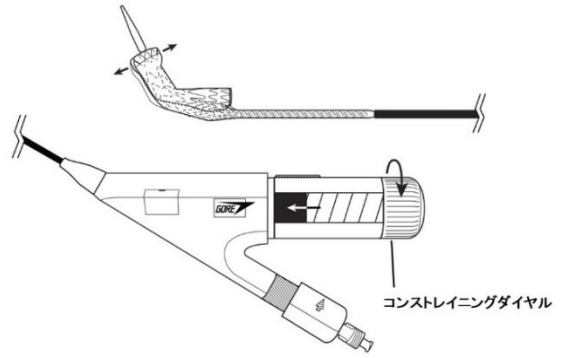


図7. トランクイブシラテラル・レッグ中枢側端の再展開

#### <部分展開後のアンギュレーションコントロール(オプション機能)>

- A. コンストレイニングダイヤルを時計回りに止まるまで回し、トランクイブシラテラル・レッグの中枢側端を再拘束する。
- B. アンギュレーションノブを時計回りに回すと、デリバリーカテーテル内をアンギュレーションワイヤーが前進し、トランクイブシラテラル・レッグが屈曲する。アンギュレーションワイヤーが前進するにつれて、アンギュレーションノブ下にレッドインジケータが現れる(図8)。

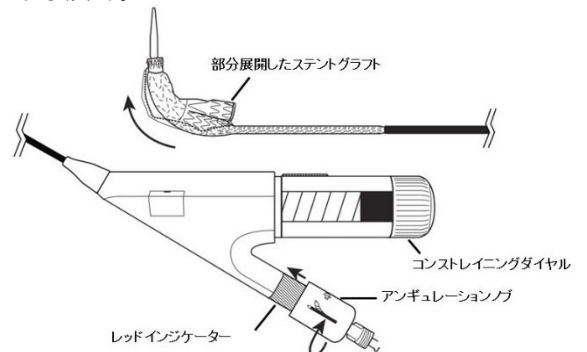


図8. 部分展開後のトランクイブシラテラル・レッグの角度調整

- C. 屈曲させたい分だけ、アンギュレーションノブを回す。
- D. アンギュレーションノブを反時計回りに回すと、アンギュレーションワイヤーが引き戻され、屈曲が元に戻る。アンギュレーションワイヤーが完全に元に戻ると、レッドインジケータは見えなくなり、アンギュレーションノブは回らなくなる。
- E. トランクイブシラテラル・レッグの中枢側端を適切な位置に配置後、コンストレイニングダイヤルを反時計回りに止まるまで回し、トランクイブシラテラル・レッグの中枢側端を再展開する(図7)。中枢側端が再展開されると、トランクイブシラテラル・レッグの中枢側にある3つのX線不透過マーカー(図1)の間隔が最大になる。
- F. コンストレイニングダイヤルを反時計回りに止まるまで回してもトランクイブシラテラル・レッグの中枢側端が再展開されない場合や、ハンドル部分に問題が生じたことが疑われる場合は、8. 展開のバックアップ機構の手順2に従うこと。

- (12) 標準的手技に従い、0.035 インチ(0.89mm)の適切なガイドワイヤーをトランクイブシラテラル・レッグのコントララテラル・ゲートへ進める。
- (13) トランクイブシラテラル・レッグのコントララテラル・ゲートが、ガイドワイヤーがアクセスしにくい位置にある場合には、<留置位置の再調

整>A~D に従い、トランクイブシラテラル・レッグの留置位置を再調整する。

- (14) X線透視及び血管造影にて、トランクイブシラテラル・レッグが目的の位置にあり、分枝血管が開存していることを確認する。追加の位置調整が必要な場合は、<留置位置の再調整>A~D に従い、トランクイブシラテラル・レッグの留置位置を再調整する。
- (15) 対側の硬質 (stiff) ガイドワイヤーに沿って適切なサイズのイントロデューサシースを進め、トランクイブシラテラル・レッグのコントララテラル・ゲートを通過させる。
- (16) 「エクスクルーダー<sup>®</sup> Y 字型ステントグラフトシステム (コントララテラル・レッグ、アオルタ・エクステンダー、イリアック・エクステンダー)」の電子添文に従い、コントララテラル・レッグの位置決定と展開を行う。
- (17) コンストレイニングダイヤルが反時計回りに回らないことを確認し、セーフティロックをスライドさせた状態でクリアノブを反時計回りに 90° 動かす (図 9)。カテーテルハンドルからクリアノブを途中で止めることなく静かに引き抜き、コンストレイニングシステム (拘束/再展開システム) を解除する (図 10)。クリアノブの抜去により、トランクイブシラテラル・レッグのトランク部も展開する。この操作によりコンストレイニングシステムを解除することができない場合やトランク部が展開しない又はハンドルの部分に問題が生じたことが疑われる場合は、8. 展開のバックアップ機構の手順 3 に従うこと。

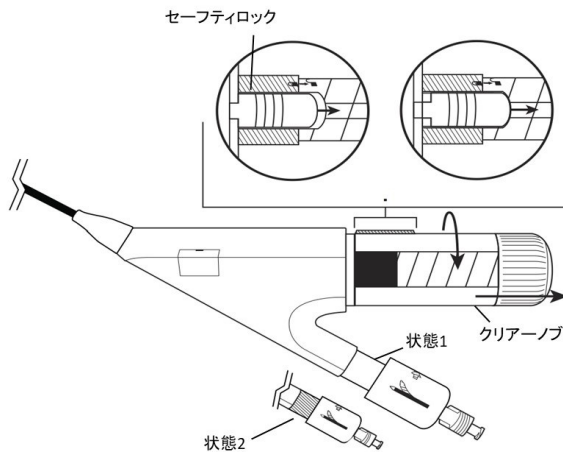


図 9. セーフティロックの操作

- 状態 1: 角度調整せず、レッドインジケータの表示がない状態  
 状態 2: 角度調整し、レッドインジケータの表示がある状態

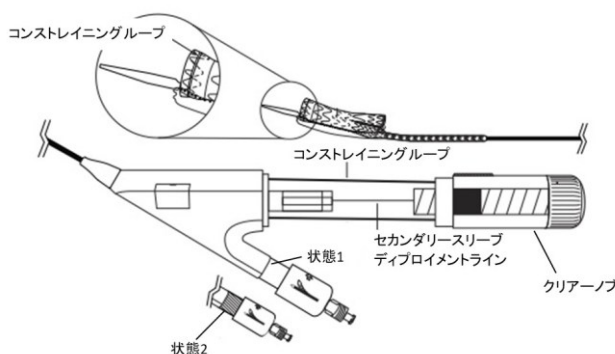


図 10. トランクイブシラテラル・レッグ中極側端のコンストレイニングシステムの解除

- 状態 1: 角度調整せず、レッドインジケータの表示がない状態  
 状態 2: 角度調整し、レッドインジケータの表示がある状態

- (18) ディスタルディプロイメントノブを緩め、途中で止めることなく静かに引き抜き、イブシラテラル・レッグを展開する (図 11)。ディスタルディプロイメントノブを抜去してもイブシラテラル・レッグの展開が始まらない場合や、ハンドル部分に問題が生じたことが疑われる場合は、8. 展開のバックアップ機構の手順 4 に従うこと。

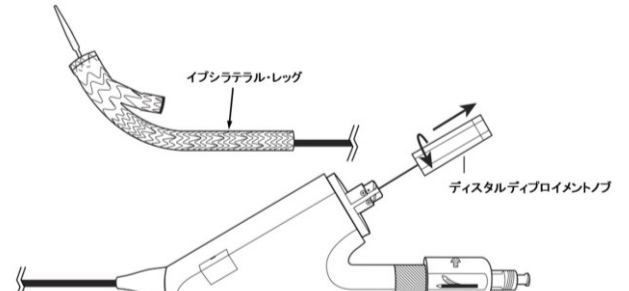


図 11. イブシラテラル・レッグの展開

- (19) アンギュレーションノブを用いて角度調整を行った場合は、デリバリーカテーテル抜去の前にレッドインジケータが見えなくなるよう、アンギュレーションノブを反時計回りに止まるまで回し、アンギュレーションワイヤーを完全に引き戻す。
- (20) X線透視下で、デリバリーカテーテルがトランクイブシラテラル・レッグから完全に離れたこと及び抵抗がないことを確かめながら安全に抜去する。抵抗を感じた場合は、一度操作を止め、必要に応じてカテーテルとイントロデューサシースを一緒に引き抜くこと。また、抜去後にステントグラフトの留置状態及び破損や遺残などデリバリーカテーテルの状態に問題がないことを確認する。
- (21) ステントグラフト圧着用バルーンをトランクイブシラテラル・レッグ中極側まで進める。ロングマーカーとショートマーカーが一直線に並んでいるトランクイブシラテラル・レッグ分岐部 (血液分流部) にはバルーンを接触させない。メーカーの電子添文や取扱説明書に従い、注意しながら、希釈した造影剤でバルーンの拡張・収縮を素早く行い、トランクイブシラテラル・レッグの中極側端を圧着する。中極側ネックが屈曲している場合のバルーン圧着は医師の裁量による。
- (22) X線透視下で、バルーンが完全に収縮したことを確かめ、バルーンを抜去する。
- (23) 適切なサイズのステントグラフト圧着用バルーンカテーテル又はノンコンプライアントバルーンをトランクイブシラテラル・レッグの末梢側端まで前進させ、メーカーの電子添文や取扱説明書に従って十分注意しながら、規定内径まで拡張し、圧着する。
- (24) 「エクスクルーダー<sup>®</sup> Y 字型ステントグラフトシステム (コントララテラル・レッグ、アオルタ・エクステンダー、イリアック・エクステンダー)」の電子添文に従い、コントララテラル・レッグ (トランクイブシラテラル・レッグとの重複部を含む) を圧着する。

## 8. 展開のバックアップ機構

- (1) アクセスハッチを取り外し、刃がとがっていない適切な器具を用いて、プライマリースリーブ プロキシマルディプロイメントライン (図 3「1」と表示) を引き出し、一定の連続した動作でプライマリースリーブ プロキシマルディプロイメントラインを引き抜き、トランクイブシラテラル・レッグ中極側端からコントララテラル・ゲートまでを部分展開する。
- (2) デリバリーカテーテルをイントロデューサシースの手元で安定させ、シースを患者のアクセス部位に保持する。アクセスハッチを取り外し、刃がとがっていない適切な器具を用いてコンストレイニンググループ (図 3「3」と表示) をつまみ、拘束又は展開の目的に合わせて先端側又は手元側のどちらかの方向に動かす。同操作により、コンストレイニンググループを調節できない場合は、セーフティロックをスライドさせ、カテーテルハンドルからクリアノブを引き抜く。
- (3) アクセスハッチを取り外し、適切な器具を用いてロックピン (図 3「2」と表示) を切断し、一定の連続した動作でロックピンを完全に引き抜く。続けて適切な器具を用いてコンストレイニンググループ (図 3「3」と表示) を切断し、一定の連続した動作でコンストレイニンググループを完全に引き抜く。さらに、刃がとがっていない適切な器具を用いてセカンダリースリーブ ディプロイメントライン (図 3「4」と表示) を引き出し、一定の連続した動作でセカンダリースリーブ ディプロイメントラインを引き抜き、トランク部を展開する。
- (4) アクセスハッチを取り外し、刃がとがっていない適切な器具を用いて、プライマリースリーブ ディスタルディプロイメントライン (図 3「5」と表示) を取り出し、一定の連続した動作でプライマリースリーブ ディスタルディプロイメントラインを引き抜き、イブシラテラル・レッグを展開する。

## 9. アオルタ・エクステンダーの位置決定と留置

必要に応じて「ゴア<sup>®</sup>エクスクルーダー<sup>®</sup>コンフォーマブル AAAステントグラフト

トシステム(アオルタ・エクステンダー)の電子添文に従い、デバイスの選択、位置決定及び留置を行う。

## 10. イリアック・エクステンダーの位置決定と留置

必要に応じて「エクスクルーダー®Y字型ステントグラフトシステム(コントララテラル・レグ、アオルタ・エクステンダー、イリアック・エクステンダー)」の電子添文に従い、デバイスの選択、位置決定及び留置を行う。

## 11. 手術の完了

- (1) 血管造影を施行し、ステントグラフトが瘤内への血流を遮断していることを確認する。その際には息を止める方法で画像の質を最適にする。必要に応じてコンポーネントの追加を検討する。
- (2) ガイドワイヤーとイントロデューサシースを抜去する前に、デリバリーカテーテルが患者体内から完全に抜去されていることを確認する。
- (3) 標準的演技に従って、動脈へのアクセス部位を閉じる。
- (4) 必要に応じて患者へのフォローアップを行い、CT、多角度腹部X線、超音波エコーを利用し、長期でのステントグラフトの性能、動脈瘤の状況を適切に監視する。

## 12. 術後フォローアップ

定期的なフォローアップは大動脈血管内治療の安全性及び有効性が保たれていることを確認する上で非常に重要である。医師は個々の患者の要望や環境に合わせてフォローアップを実施しなくてはならない。米国臨床試験では、表2に示すフォローアップを実施した。

使用機器は、単純・造影CT、多角度からのX線撮影、MRI/MRA、超音波エコー等である。得られたデータはベースラインと比較され、そしてデバイスの状態と経時的な形態変化の確認に用いられ、動脈瘤の治療状況の診断に用いられる。

- ・単純・造影CTは動脈瘤のサイズ、血管の形態的变化、中枢側の密着性やマイグレーション、エンドリーク及び閉存性や腸骨動脈閉塞に関する情報を得ることが出来る。
  - ・多角度からのX線画像は、破損やキックといったステント部ワイヤーの状態及びデバイス間のマイグレーションについての情報を提供する。
  - ・MRI/MRAは、CTにおいて造影剤が使用できない患者に対しCTの代用として用いられ、CTに近い情報が得られる。
  - ・超音波エコーはエンドリークや動脈瘤のサイズに関する情報は得られるが、ステントワイヤーの状態などデバイスの完全性を見ることはできない。一般にCTに比較し、信頼性と正確性に乏しいとされている。
- CTや血管造影における造影剤の使用を許容できない患者に対する他の方法として、CO<sub>2</sub>を用いた血管造影、造影剤を用いた又は用いないMRI/MRA、そして超音波エコーがある。これらの方法は場合により正確性に欠け、以前の又は今後実施するデータとの比較が困難なことがある。

表2. 推奨する画像診断フォローアップ計画

実施時期	血管造影	腹部X線	CT <sup>1)</sup>
術前	○ <sup>2)</sup>	—	○ <sup>2)</sup>
術中 (留置直前・直後)	○	—	—
退院時	—	○	—
術後1ヶ月	—	—	○
術後3ヶ月	—	—	○ <sup>3)</sup>
術後6ヶ月	—	○	○
術後12ヶ月 (以後1年毎)	—	○	○

<sup>1)</sup> CTは単純及び造影の両方を撮影すること

<sup>2)</sup> 処置前の6ヶ月以内に撮影すること

<sup>3)</sup> 1ヶ月でエンドリークが見られた場合に実施すること

## 13. 画像診断ガイドライン

### 血管造影

血管造影は術前の腹部大動脈、腸骨動脈及び総大腿動脈の長さや屈曲の状況について評価する際に推奨される。

- ・撮影は10-20cmにわたり1cm毎にマーキングされた血管造影用マーカー付カテーテルを使用する。
- ・以下の角度からの撮像が評価及びデバイス選択に際し必要とされる。
  - 腹部大動脈: 仰臥位一正面像(AP)、側位像
  - 骨盤(左右の総大腿動脈を含む): AP(腹背)、両斜位

血管造影は留置直前及び直後に、デバイスを留置する際又は留置後の位置及び方向確認のために用いられる。また術後のフォローアップにおいても、デバイスの位置や状態の確認のために、選択的に使用さ

れる。

### CT(単純・造影)

- ・全ての連続的な画像は、3mm以下でかつ最小のスライス厚で撮影する設定を行うこと。3mmを超えたスライス厚及び非連続的な撮像の設定は行わないこと(解剖やデバイスの状態を正確に比較するため)。
- ・全ての画像にはスケールを挿入すること。そして14インチ×17インチのフィルムに対し20:1より小さい画像にはしないこと。
- ・エンドリーク又は動脈瘤拡大の疑いや所見が見られる場合は、単純及び造影CTの両方を撮像すること。
- ・単純及び造影CTのスライス厚及び間隔は同一とすること。
- ・単純及び造影CT間での患者の向きとランドマークの変更は行わないこと。
- ・単純及び造影CTは、患者のベースラインの計測とフォローアップをする上で重要である。以下は最も理想とする撮影ガイドラインである。

表3. CTによる単純・造影撮影ガイドライン

	単純	造影
静注造影剤	無	有
注入量(mL)	—	150
注入速度(mL/sec)	—	≥2.5
Delay	—	Smart-Prep <sup>1)</sup> , Care 又は同等の方法
開始位置	横隔膜	腹腔動脈の1cm上部
終了位置	大腿骨近位部	大腿動脈分岐部
スキャン有効視野	広範囲	広範囲
DFOV	32cm	32cm
スキャンタイプ	ヘリカル	ヘリカル
ローテーション速度	0.8	0.8
スライス厚	≤3.0mm	≤3.0mm
スキャンモード	HS	HS
テーブルスピード(mm/rot)	15	15
間隔(interval)(mm)	2.0	2.0
V線管電圧電流(KV/mA)	120/300	120/300
再構築/アルゴリズム	≤3.0mm Soft	≤3.0mm Soft
<sup>1)</sup> Smart-Prep	ROI Loc: 1cm Sup. から腹腔動脈 モニター-delay: 6sec. スキャンフェーズ: 3sec. モニター-SD: 3sec. MA: 40 Enhance thres: 100HU	

### 腹部X線撮影(単純撮影)

次に示す撮像角度がデバイスの状態を知る上で良いとされる。

- ・仰臥位一正面像(AP)
- ・側面像
- ・30°左後斜位像(LPO)
- ・30°右後斜位像(RPO)

デバイスの状態を同一フィルム上で縦方向に撮影する。

キックやステントのワイヤー破損、デバイス間のマイグレーションなどが懸念される際は、拡大した撮像が推奨される。その場合、医師は2-4倍の拡大画像によりデバイスの状態を確認すること。

## 14. 追加的な調査と処置

(1) 追加的な調査と処置は、以下の場合に推奨される。

- ・タイプ I エンドリークが診られる場合
  - ・タイプ III エンドリークが診られる場合
  - ・エンドリークの有無に限らず最大径が5mm以上拡大した場合
- \* (2) 医師は患者個々の状態、推定寿命、患者自身の要望・選択を考慮し、追加的な血管内治療又は開腹修復術への移行を検討すること。

### <使用方法等に関連する使用上の注意>

#### 【使用中】

- (1) 病院や医師の判断に基づき、抗凝固剤を使用すること。ヘパリンが禁忌の場合は、他の抗凝固剤を選択すること。
- \* (2) ステントグラフトへの汚染や感染のリスクを低減するため、準備中及び術中は本品の拘束されたステントグラフト部分の取扱いを最小限にすること。
- (3) デリバリーカテーテルに拘束されたステントグラフトは、必ずイントロデューサシース内を前進させる。[デリバリーカテーテルが破損又はステントグラフトが留置位置に到達する前に展開するおそれがある。]

- (4) スtentグラフトがイントロデューサシース内にある間は、デリバリーカテーテルを回転させない。[デリバリーカテーテルが破損や離断又はstentグラフトが留置位置に到達する前に展開するおそれがある。]
- (5) デリバリーカテーテルは 360° を超えて回転させない。[デリバリーカテーテルが破損又はstentグラフトが留置位置に到達する前に展開するおそれがある。]
- (6) デリバリーカテーテルの過度なねじれにより、カテーテルが破損するおそれがある。
- (7) 部分展開したトランクイブシラテラル・レッグのデリバリーカテーテルを 90° 以上回転させない。[デリバリーカテーテルの破損やstentグラフトのねじれやキンクが発生するおそれがある。]
- (8) アンギュレーションワイヤーを最も前進させた状態で、ガイドワイヤーの柔軟部上でトランクイブシラテラル・レッグを展開しないこと。[デリバリーカテーテルの過度な屈曲により、stentグラフト留置位置のずれが発生するおそれがある。]
- (9) 未展開のstentグラフトを抜去する際は、イントロデューサシースとデリバリーカテーテルを必ず一緒に取り出し、デリバリーカテーテルのみを取り出さないこと。[デリバリーカテーテルの破損や離断又はstentグラフトが予期せぬ位置で展開するおそれがある。]
- (10) ガイドワイヤー、イントロデューサシース又はデリバリーカテーテルの挿入中に抵抗を感じる場合は、挿入を中止し抵抗の原因を調べること。[血管やデリバリーカテーテルが損傷又はstentグラフトが留置位置に到達する前に展開するおそれがある。]
- (11) 高度に屈曲した血管内で、上下、左右方向へ必要以上にトランクイブシラテラル・レッグの再配置を行うと、プライマリースリーブがトランクイブシラテラル・レッグの中枢側に突出して留置され、側枝血管の閉塞が生じるおそれがある。
- (12) クリアーノブ及びコンストレインシステムを抜去後にアンギュレーションワイヤーを前進させないこと。[デリバリーカテーテルの破損やstentグラフトの誤った位置への留置が発生するおそれがある。]
- (13) イントロデューサシースを通してデリバリーカテーテルを抜去する際に抵抗を感じる場合は、操作を中止すること。[デリバリーカテーテルの破損や離断等の不具合・有害事象や予期せぬ追加的血管内治療を引き起こすおそれがある。]
- (14) stentグラフトの不適切な展開やマイグレーションは外科的介入を要する可能性がある。
- (15) 腎動脈又は腸間膜動脈等(下腸間膜動脈を除く)の重要な分枝をstentグラフトが覆ってしまうことがないようにすること。血管の閉塞が起こるおそれがある。米国臨床試験では両側内腸骨動脈を閉塞した患者は評価されていない。
- (16) デリバリーカテーテル挿入中は、ガイドワイヤーを抜かないこと。
- (17) 血管の蛇行が強い場合、ガイドワイヤー、イントロデューサシース及びデリバリーカテーテルの挿入により、解剖学的形状が変化している可能性を考慮すること。
- (18) 本品の使用中は、造影剤の使用量を正確にモニターすること。
- (19) 血管走行等の影響により、デリバリーカテーテルの先端部が離断することがあるため注意すること。デリバリーカテーテルの先端部が離断した場合は、外科的手法又はスネアカテーテル等を用いた血管内治療のいずれか適切な方法により、離断したデリバリーカテーテルの先端部を回収すること。緊急時に備え、術前にはスネアカテーテルを準備することが望ましい。

#### 【展開のバックアップ機構】

- (1) 展開のバックアップ機構 1、3 又は 4 に従い、プライマリースリーブ プロキシマルディプロイメントライン、プライマリースリーブ ディスタルディプロイメントライン又はセカンダリースリーブ ディプロイメントラインをアクセスハッチから引き抜き、トランクイブシラテラル・レッグを展開するとき、各ディプロイメントラインを切断しないこと。患者、stentグラフト又はデリバリーカテーテルに損傷を与えるおそれがある。

#### 【手術の完了】

- (1) 血管造影を施行し、動脈瘤への血流が遮断されていることを確認すること。息を止める方法で画像の質を最適に行うこと。必要に応じてコンポーネントの追加を検討すること。
- (2) ガイドワイヤーとイントロデューサシースを抜去する前に、デリバリーカテーテルが患者体内から完全に抜去されていることを確認す

る。[デリバリーカテーテルの破損や離断等の不具合・有害事象や予期せぬ追加的血管内治療を引き起こすおそれがある。]

#### 【術後フォローアップ】

- (1) 定期的な診断により、遠隔期の性能、留置状態、動脈瘤の状況を適切に監視すること。[留置状態の変化により、動脈瘤の拡大あるいは破裂に至ることがある。]

#### 【使用上の注意】

##### 1. 重要な基本的注意

- (1) 本品は術前・術後に必要な画像診断及び術後フォローアップ(使用方法等 12. 術後フォローアップ及び13. 画像診断ガイドラインを参照)を受けられない患者又は受けることに同意しない患者には適用しないこと。
- (2) 本品は過剰な体重や身長により必要な撮像要件を満たすことができない患者には使用しないこと。
- \* (3) 中枢側ネックの角度が60°を超える及び/又は中枢側ネックの長さが15mm未満の患者は、手技後のタイプIaエンドリークのリスクが増大する可能性がある。このような解剖学的構造を有する患者は、使用方法等 12. 術後フォローアップ及び13. 画像診断ガイドラインに記載のフォローアップを遵守すること。
- \* (4) 本品の36mm径トランクイブシラテラル・レッグを使用した患者に関する臨床データは限られている。臨床データが限られていること及び中枢側ネックに関連するイベント(例: マイグレーション、タイプIaエンドリーク)のリスクが増大する可能性があることから、このデバイスを必要とする患者は、少なくとも使用方法等 12. 術後フォローアップ及び13. 画像診断ガイドラインに記載のフォローアップを遵守すること。
- (5) 以下の項目に該当する患者に関して、本品の安全性及び有効性は確認されていない。
- －外傷性大動脈損傷。
  - －動脈瘤の破裂、切迫破裂。
  - －感染性動脈瘤。
  - －以前の人工血管置換によって起こった仮性動脈瘤。
  - －以前に留置したstentグラフトの修復手術。
  - －胸部大動脈瘤又は胸腹部大動脈瘤が伴う場合。
  - －炎症性動脈瘤。
  - －活動性全身性感染の患者。
  - －病的に肥満した患者。
  - －21歳未満の患者。
- \* 中枢側ネックの長さが10mm未満又は中枢側ネックの角度が90°を超える患者。
- －下腸間膜動脈の開存が必要な患者。
  - －内腸骨動脈が両側とも閉塞される患者。
- (6) 患者の選択に際し、以下の点を考慮すること。
- －患者の年齢と推定寿命。
  - －併発疾患(例: 手術時の心臓、肺又は腎臓の機能不全、病的肥満)。
  - －患者の外科手術の適応。
  - －患者の血管内治療における解剖学的適合性。
  - －本品を使用した血管内治療と動脈瘤破裂とのリスクの比較検討。
  - －全身麻酔、局所麻酔の適合性。
  - －アクセス用腸骨大腿動脈の血管サイズ、石灰化、血栓及び屈曲などの形態と、アクセスする術者の技術及び使用するイントロデューサシースのサイズとの比較検討。
  - －腎動脈下の瘤化していない中枢側ネックの血管内径が 16-32mm であること。
  - \* 中枢側ネックの長さは少なくとも 10mm 以上、角度は 90° 以下であること。
  - －血栓・石灰化が最小であること。
  - －末梢留置部位である腸骨動脈の長さが、少なくとも 30mm 以上あり、その内 10mm 以上は内径 25mm 以下であること。
  - －腸骨・大腿動脈に顕著な閉塞性の疾患がなく、stentグラフトへの血流を阻害しないこと。
  - －下腸間膜動脈や腰動脈などの側枝血管が顕著に開存している患者に使用する場合は、タイプ II エンドリークが発生する可能性が高くなる。治療の最終決定は医師と患者の裁量による。
- (7) 医師と患者間において、以下に示す血管内治療のリスクと利益を慎重に考慮し、処置方法を判断すること。
- －血管内治療と開腹手術におけるリスクと相違点。

- 開腹手術において見込まれる優位点。
  - 血管内治療において見込まれる優位点。
  - \* 特定の解剖学的構造(例:腎動脈下の高度に屈曲した中枢側ネックや太い中枢側ネック)
  - 血管内治療後に必要とされる追加的血管内治療又は開腹修復術を行う可能性について。
- (8) 加えて医師は患者に対し、治療後の計画されたフォローアップの実施を遵守させること。また、以下に列挙する血管内治療に関する事項について、患者と更に話し合うこと。
- 1) 医師は、患者の健康状態とステントグラフトの状態を評価するために、長期的で定期的なフォローアップが必要となることを全ての患者に忠告すること。特定の臨床所見(例:エンドリーク、動脈瘤拡大等)を示す患者は、追加のフォローアップを受けなくてはならない。例えば、痛み、麻痺、衰弱等の明らかな兆候がない場合であっても、定期的なフォローアップが必要であることを患者に説明して、理解を得なければならない。
  - 2) 全ての患者は少なくとも 12 ヶ月ごとにステントグラフトの画像診断を含む定期的なフォローアップを受けなければならない。エンドリークや瘤拡大が見られた場合には最低 6~12 ヶ月ごとにフォローアップを受けなければならない。
  - 3) 医師は全ての患者において、治療後直ぐ又は急に出現したステントグラフトの脚閉塞、動脈瘤の拡大及び破裂に関する症状について、十分に注意を払うように忠告すること。ステントグラフトの脚閉塞の症状としては、歩行中の臀部及び脚の痛み、また足の変色や冷感が含まれる。動脈瘤破裂は無症状の場合があるが、通常、痛み、麻痺、脚の衰弱、背中・肩・腹部又は鼠径部の痛み、目眩、失神、心拍の上昇又は急激な衰弱などが現れる。
  - 4) 本手技に関連するリスクには、出血及び心臓、肺、神経、腸等への合併症がある。機器に関連するリスクにはステントグラフトの閉塞、エンドリーク、動脈瘤拡大、ステント破断、追加的な血管内治療、開腹修復術への移行、動脈瘤破裂及び死亡がある。

**\* (9) MRI安全性及び適合性**

非臨床試験によって本品は MR Conditional であることが示されている。本品を留置した患者に対して、以下に示される条件下においては、安全に MR 検査を実施することが可能である。

製品名	ゴア® エクスクルーダー® コンフォーマブル AAA ステントグラフトシステム
静磁場強度(B <sub>0</sub> )	1.5T 又は 3.0T
静磁場強度の勾配	3000Gauss/cm (30T/m)以下
RF 励起	制限なし
RF 送信 コイルタイプ	制限なし
操作モード	通常操作モード
全身 SAR の最大値	2W/kg(通常操作モード)
スキャン時間	2W/kg の全身平均 SAR で 60 分間の連続 RF(シーケンス又は前後のスキャンで中断なし)
MR 画像 アーチファクト	本品によって画像アーチファクトを引き起こすおそれがある。本品が 3.0T の MR 装置におけるグラジエントエコー法による撮像で生じ得るアーチファクトは本品の実像から約 8mm である。アーチファクトは本品の内腔を覆い隠さなかった。
MRI による 温度上昇	本品は全身平均 SAR 2W/kg で 60 分間の撮像により生じ得る最大の温度上昇は 2.0°C 以下である。
特定のパラメータに関する情報が含まれていない場合、当該パラメータに関連する条件はない。	

**2. 不具合・有害事象**

**\*(1) 重大な不具合**

- ・ステントグラフト: 不適切な部品の配置、展開不全、意図しない位置での展開、マイグレーション、ステントからのグラフト材のはがれ、閉塞、感染、ステント破断、グラフト材の欠陥、拡張、腐食、開孔、エンドリーク
- ・デリバリーカテーテル: デリバリーシステムの破損、デリバリーカテーテル先端部の体内遺残、デリバリーカテーテルの抜去不能、デリバリーカテーテルの抜去困難

**\*(2) 重大な有害事象**

- ・死亡
- ・動脈瘤破裂
- ・開腹修復術への移行
- ・多臓器不全
- ・X線造影剤、抗血小板剤、デバイス材料に対するアレルギー反応及びアナフィラキシー様反応
- ・下肢切断
- ・麻酔合併症
- ・動脈瘤拡大
- ・動脈又は静脈における血栓形成又は仮性動脈瘤
- ・動静脈瘻孔
- ・出血
- ・血腫
- ・血液凝固異常
- ・腸疾患(例:腸閉塞、消化管出血、瘻孔、一過性の虚血、梗塞、壊死)
- ・大動脈及び周囲血管の解離、穿孔、破裂
- ・浮腫
- ・心臓疾患(例:不整脈、心筋梗塞、鬱血性心疾患、低血圧、高血圧)
- ・一過性又は恒久的(永続的)虚血を伴う塞栓(微小塞栓及び大塞栓)
- ・ポストインプラント症候群
- ・発熱と局所的な炎症
- ・瘻孔
- ・跛行(例:腎、下肢)
- ・泌尿生殖器疾患(例:虚血、ただれ、瘻孔、失禁、血尿、感染)
- ・肝臓疾患
- ・性交不能
- ・感染(例:動脈瘤、ステントグラフト又は挿入部)
- ・リンパ瘻孔/合併症
- ・肺合併症(例:肺炎、呼吸不全)
- ・局所的又は全身に及ぶ脳神経損傷(例:脳卒中、対麻痺、不全対麻痺)
- ・ステントグラフト又は自己血管の狭窄、閉塞
- ・放射線による障害、後期悪性腫瘍
- ・創傷(例:感染、裂開)
- ・腎臓疾患(例:腎動脈閉塞、造影剤毒性、腎機能障害、腎不全)
- ・外科的処置の追加(例:カッタダウン、バイパス術)
- ・組織壊死
- ・血管痙縮又は損傷(例:大動脈解離、大動脈損傷、腸骨一大腿動脈の解離、出血、血管の破裂、死亡)
- ・術時間の延長

**3. 妊婦、産婦、授乳婦及び小児等への適用**

- (1) 妊娠又は授乳中の患者においては本品の安全性及び有効性は確認されていない。

**\*(臨床成績)**

米国において、腎動脈下腹部大動脈瘤(以下、AAA)治療におけるゴア®エクスクルーダー®コンフォーマブル AAA ステントグラフトシステム(以下、EXCC)の安全性及び有効性の評価を目的とした AAA 13-03 試験が実施された。本試験は、ショートネックサブスタディ及びハイネックアンギュレーションサブスタディの 2 つのサブスタディから構成された。ショートネックサブスタディでは中枢側ネックの長さ 10mm 以上、角度 60° 以下、ハイネックアンギュレーションサブスタディでは中枢側ネックの長さ 10mm 以上、角度 60° 超 90° 以下という解剖学的要件に合致する被験者を対象とした。ショートネックサブスタディでは 80 例、ハイネックアンギュレーションサブスタディでは 95 例、合計 175 例の被験者が登録された。なお、初回治療時、ショートネックサブスタディの 6 例、ハイネックアンギュレーションサブスタディの 18 例に、EXCC アオルタ・エクステンダーが留置された。本試験における安全性主要評価項目は、術後 30 日以内に発生した死亡、脳卒中、心筋梗塞、腸管虚血、対麻痺、呼吸不全、腎不全、1000mL 超の手技中の失血及びステントグラフト脚閉塞及び遠位塞栓事象を含む血栓塞栓事象の複合とした。

本試験における有効性主要評価項目は治療成功であり、治療成功は技術的成功(必要な全てのEXCCデバイスのアクセス及び展開の成功)と以下の事象の回避率の複合エンドポイントとして定義された: 12ヶ月時点のタイプ I エンドリーク、12ヶ月時点のタイプ III エンドリーク、術後1ヶ月から12ヶ月の間に発生した10mm以上のマイグレーション、術後1ヶ月から12ヶ月の間のAAAの5mm以上の拡大(インターベンションの有無に関わらない)、12ヶ月時点でのAAA破裂、術後12ヶ月間の開腹修復術への移行。

#### 1. ショートネックサブスタディ

##### [患者背景]

登録された被験者の平均年齢は73.5歳で、大多数は男性(88.8%)、白人(93.8%)であり、大多数の被験者が高コレステロール血症(87.5%)、高血圧(73.8%)及び喫煙歴(66.3%)を有していた。さらに全ての被験者はASA IV以下、NYHA III以下に分類され、米国血管外科学会(SVS)リスクスコアの平均値は5.8だった。被験者の最大瘤径の中央値は54.0mm(施設測定値)だった。

##### [安全性主要評価]

登録された被験者80例のうち、79例の被験者が安全性主要評価のために必要な評価を完了していた。安全性主要評価項目の事象が発生しなかった被験者の割合は100%であった。安全性主要評価事象回避率の信頼区間の下限値は96.3%であり、パフォーマンスゴールとしてあらかじめ規定した79%を超えていた。安全性主要評価の結果を表4に示す。

表4. 安全性主要評価の結果

	AAA 13-03	95% LCL
安全性主要評価適格被験者数	79	—
安全性主要評価事象回避	79/79 (100%)	96.3%
死亡回避	79/79 (100%)	—
脳卒中回避	79/79 (100%)	—
心筋梗塞回避	79/79 (100%)	—
腸管虚血回避	79/79 (100%)	—
対麻痺回避	79/79 (100%)	—
呼吸不全回避	79/79 (100%)	—
腎不全回避	79/79 (100%)	—
1000mL超の手技中の失血回避	79/79 (100%)	—
血栓塞栓事象回避	79/79 (100%)	—

95% LCL は Clopper-Pearson 法による正確片側 95% 下限信頼限界値を表す。

##### [有効性主要評価]

登録された被験者80例のうち、66例の被験者が有効性主要評価のために必要な評価を完了していた。有効性主要評価の事象が発生しなかった被験者の割合は98.5%であった。有効性主要評価事象回避率の信頼区間の下限値は93.0%であり、パフォーマンスゴールとしてあらかじめ規定した80%を超えていた。被験者1例にAAAの5mm以上の拡大が認められた。有効性主要評価の結果を表5に示す。

表5. 有効性主要評価の結果

	AAA 13-03	95% LCL
有効性主要評価適格被験者数	66	—
有効性主要評価事象成功	65 (98.5%)	93.0%
技術的成功	66 (100%)	—
アクセスの成功	66 (100%)	—
デバイスの展開の成功	66 (100%)	—
デバイスの開存	66 (100%)	—
タイプ I / III エンドリークの非発生	66 (100%)	—
アクセス部位の閉鎖の成功	66 (100%)	—
12ヶ月時点のタイプ I エンドリーク回避	66 (100%)	—
12ヶ月時点のタイプ III エンドリーク回避	66 (100%)	—
10mm以上のマイグレーション回避	66 (100%)	—
5mm以上のAAA拡大回避	65 (98.5%)	—
AAA破裂回避	66 (100%)	—
開腹修復術への移行回避	66 (100%)	—

95% LCL は Clopper-Pearson 法による正確片側 95% 下限信頼限界値を表す。

##### [瘤関連死亡]

動脈瘤関連死亡回避率は1年時フォローアップ時点で100%であった。1年時フォローアップにおける生存率の推定値は96.2%であった。

#### 2. ハイネックアンギュレーションサブスタディ

##### [患者背景]

登録された被験者の平均年齢は74.4歳で、大多数は男性(74.7%)、白人(91.6%)であり、大多数の被験者が高血圧(86.3%)、高コレステロール血症(73.7%)、及び喫煙歴(69.5%)を有していた。さらに全ての被験者はASA IV以下、NYHA III以下に分類され、SVS リスクスコアの平均値は6.5だった。被験者の最大瘤径の中央値は58.0mm(施設測定値)だった。

##### [安全性主要評価]

登録された被験者95例のうち、92例の被験者が安全性主要評価のために必要な評価を完了していた。安全性主要評価項目の事象が発生しなかった被験者の割合は96.7%であった。安全性主要評価事象回避率の信頼区間の下限値は91.8%であり、パフォーマンスゴールとしてあらかじめ規定した79%を超えていた。被験者3例に1000mL超の手技中の失血が認められた。安全性主要評価の結果を表6に示す。

表6. 安全性主要評価の結果

	AAA13-03	95% LCL
安全性主要評価適格被験者数	92	—
安全性主要評価事象回避	89/92 (96.7%)	91.8%
死亡回避	92/92 (100%)	—
脳卒中回避	92/92 (100%)	—
心筋梗塞回避	92/92 (100%)	—
腸管虚血回避	92/92 (100%)	—
対麻痺回避	92/92 (100%)	—
呼吸不全回避	92/92 (100%)	—
腎不全回避	92/92 (100%)	—
1000mL超の手技中の失血回避	89/92 (96.7%)	—
血栓塞栓事象回避	92/92 (100%)	—

95% LCL は Clopper-Pearson 法による正確片側 95% 下限信頼限界値を表す。

##### [有効性主要評価]

登録された被験者95例のうち、77例の被験者が有効性主要評価のために必要な評価を完了していた。有効性主要評価の事象が発生しなかった被験者の割合は94.8%であった。有効性主要評価事象回避率の信頼区間の下限値は88.5%であり、パフォーマンスゴールとしてあらかじめ規定した80%を超えていた。被験者2例が手技完了時のタイプ I エンドリークのため技術的成功を達成しなかった。また、被験者1例にAAAの5mm以上の拡大が、被験者1例に開腹修復術への移行が認められた。有効性主要評価の結果を表7に示す。

表7. 有効性主要評価の結果

	AAA13-03	95% LCL
有効性主要評価適格被験者数	77	—
有効性主要評価事象成功	73 (94.8%)	88.5%
技術的成功	75 (97.4%)	—
アクセスの成功	77 (100%)	—
デバイスの展開の成功	77 (100%)	—
デバイスの開存	77 (100%)	—
タイプ I / III エンドリークの非発生	75 (97.4%)	—
アクセス部位の閉鎖の成功	77 (100%)	—
12ヶ月時点のタイプ I エンドリーク回避	77 (100%)	—
12ヶ月時点のタイプ III エンドリーク回避	77 (100%)	—
10mm以上のマイグレーション回避	77 (100%)	—
5mm以上のAAA拡大回避	76 (98.7%)	—
AAA破裂回避	77 (100%)	—
開腹修復術への移行回避	76 (98.7%)	—

95% LCL は Clopper-Pearson 法による正確片側 95% 下限信頼限界値を表す。

##### [瘤関連死亡]

動脈瘤関連死亡回避率は1年時フォローアップ時点で100%であった。1年時フォローアップにおける生存率の推定値は94.7%であった。

**【保管方法及び有効期間等】**

1. 保管方法:高温多湿を避け保管すること。
- \*2. 有効期間:外箱に記載(自己認証(当社データ)による)

**【承認条件】**

1. 腹部大動脈瘤に対する本品を用いた血管内治療に関する講習の受講等により、本品の有効性及び安全性を十分に理解し、手技等に関する十分な知識・経験を有する医師によって用いられるよう、必要な措置を講ずること。
2. 腹部大動脈瘤に対する緊急の人工血管置換術ができる体制が整った医療機関で本品が使用されるよう、必要な措置を講ずること。
3. 提出された臨床試験における対象患者について、留置後5年までの経年毎の解析結果を報告すること。

**【製造販売業者及び製造業者の氏名又は名称等】**

製造販売業者:

日本ゴア合同会社  
TEL:03-6746-2560

製造業者:

ダブリュ. エル. ゴア・アンド・アソシエーツ社  
アメリカ合衆国  
W. L. Gore & Associates, Inc.  
U. S. A.

© 2026 W. L. Gore & Associates, Inc. / 日本ゴア合同会社 無断転載・複製を禁じます。記載の商標は、Gore グループの関連会社または各権利者の商標です。