

* 2007年6月14日改訂（第3版）

機械器具 38 医療用鉤
一般医療機器 鉤 35105000

メラ 脳ペラ

【禁忌・禁止】

・未滅菌品の再使用禁止[感染のおそれがある]

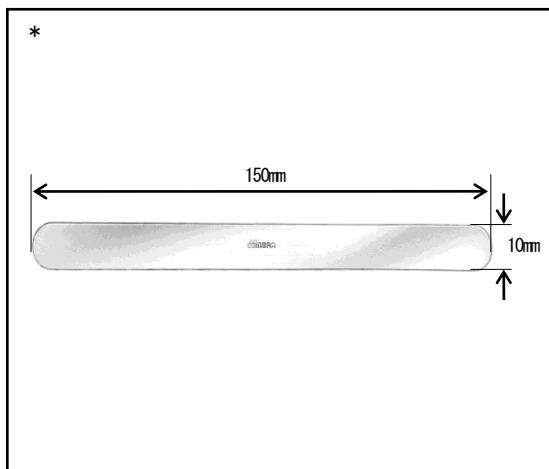
【形状・構造及び原理等】

組成

JISH3100 C1100P

形状

D 小 幅 10mm 全長 150mm



【保守・点検に係る事項】

1. 洗浄、消毒

- (1) 磨き粉や金属タワシで器具の表面を磨かないこと。[表面に擦過傷を生じ、腐食の原因となる]
- (2) 強アルカリ性、強酸性の洗剤、消毒剤は使用しないこと。[腐食の原因となる]
- (3) 洗剤は pH6～8 の中性のものを使用すること。
- (4) 洗浄、すすぎに使用する水は、出来るだけ脱塩あるいは蒸留したものを使用すること。
- (5) 洗浄は超音波洗浄を行うこと。超音波洗浄装置メーカー指定の方法にて洗浄すること。
- (6) 洗浄後は十分に乾燥させること。
- (7) 洗浄、乾燥後は水溶性潤滑剤を塗布することを推奨する。

2. 滅菌方法

- (1) 滅菌はオートクレーブ装置にて行うこと。
オートクレーブ装置メーカー指定の方法にて滅菌すること。
- (2) 滅菌時は、ラチェットを開いた状態で行うこと。
- (3) 滅菌時は乾燥状態を確認すること。[滅菌不良となる可能性がある]

【製造販売業者及び製造業者の氏名又は名称等】

製造販売業者及び製造業者

泉工医科工業株式会社

埼玉県春日部市浜川戸 2-11-1

お問い合わせ先

泉工医科工業株式会社 商品企画

TEL 03-3812-3254 FAX 03-3815-7011

【使用目的又は効果】

創口、術部を覆う組織、筋肉などを拉げるために用いる。

【使用方法等】

1. 使用前

本品は未滅菌である。使用前には必ず洗浄、滅菌を行うこと。

標準的滅菌条件: 高压蒸気滅菌法

温度	121℃	132℃
時間	20分	10分

2. 使用后

本品に付着した血液、体液、組織片、薬液、生理的食塩水等は、乾燥させないように速やかに洗浄を行うこと。

【使用上の注意】

重要な基本的注意

1. 電気手術器との接触には注意すること。[組織損傷、術者の感電、熱傷につながる可能性がある]

その他の注意

1. 塩素系やヨウ素系の消毒剤が付着したときは直ちに水洗いをする。
[腐食の原因となる]
2. 長時間、器具に血液等を付着させたまま放置しないこと。長時間、生理食塩水に浸さないこと。[腐食の原因となる]

【保管方法及び有効期間等】

保管方法

器具は高温・高湿を避け、温度や湿度が極端に変化しない場所に保管すること。