

機械器具 51 医療用嘴管及び体液誘導管  
 高度管理医療機器 大動脈カニューレ 35565100  
 (手術用噴霧器 18033000)

## 体外循環用カニューレ フレックスメイト

(サージブロー SBKN-S1)

### 再使用禁止

#### 【警告】

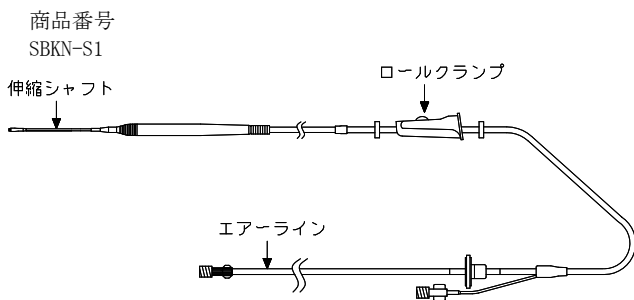
- ・本品にはエアーもしくは CO<sub>2</sub> を使用し酸素は使用しないこと。[酸素を使用すると電気メス等との併用により発火の可能性あります。]
- ・本品とエアーチューブを接続しバンド等でしっかりと固定すること。その際、アルコールやアルコールベースの液体及び溶剤等は使用しないこと。[コネクター部にクラックが発生し機能しなくなる恐れがあります。]
- ・本品先端部は吻合部から 5～15cm 離して使用すること。[近づけすぎると吻合部よりエアーが混入する恐れがあります。]
- ・本品先端部が患部に直接ふれないようにすること。[血管吻合部を損傷する可能性があります。]

#### 【禁忌・禁止】

- ・再使用禁止
- ・再滅菌禁止

#### 【形状・構造及び原理等】

本品はポリ塩化ビニル（可塑剤：フタル酸ジ（2-エチルヘキシル））、ポリカーボネートを使用している。



本品はエアーラインを有し、ポンプもしくは配管より送り出されたエアーもしくは CO<sub>2</sub> を本体先端部より噴射させる。

#### 【使用目的又は効果】

本品は心臓手術の際に、一時的に使用する人工心肺ディスプレイセットに接続して使用する。具体的には脱血用カニューレは人工心肺回路の脱血回路に、送血用カニューレは人工心肺回路の送血回路に、順行性冠灌流（アンテプレジア）用カニューレ、逆行性冠灌流（レトロプレジア）用カニューレ及び心筋保護用部品は心筋保護液注入用回路に、経皮挿入用カニューレは PCPS 用の血液回路に、その他のカニューレは吸引用や輸液用等の回路に、それぞれ接続して使用することを目的とする。

#### 【使用方法等】

使用方法の一例

1. セッティング及び操作方法
  - (1) エアーチューブを本品エアーライン接続口に根元まで確実に差し込み、バンド等で固定する。
  - (2) 流量計等を使用し適切な流量に調整する。CO<sub>2</sub> ボンベを使用する場合には必ずヒーター内蔵のレギュレーター付流量計を使用する。

#### 2. 使用方法に関する使用上の注意

- (1) エアーもしくは CO<sub>2</sub> 流量は 3 l/min 以下で使用する。
- (2) 伸縮シャフトの可動部分を曲げないこと。[伸縮できなくなります。]
- (3) 伸縮シャフトの可動部分を過度に折り曲げないこと。[シャフトが折れ、エアーもしくは CO<sub>2</sub> が出なくなる恐れがあります。]

#### 【使用上の注意】

使用注意（次の患者には慎重に適用すること）

- ・本品はエアーもしくは CO<sub>2</sub> を吹きつけて手術視野を確保することを目的としています。よって当該使用目的以外には使用しないこと。

重要な基本的注意

- ・本品の使用は用法を熟知した外科、心臓血管外科、胸部外科及び救命救急部の医師に限ること。
- ・本品及び包装に破損、その他の異常が認められた場合は使用しないこと。
- ・本品は滅菌医療機器であり、滅菌包装の開封は使用直前に行いかつ滅菌包装内の本品の取り出しは清潔域にて行うこと。
- ・本品使用後は血液による汚染を避けるため、十分な措置をとった後に一般廃棄物と区別して処理すること。
- ・本品の内容が目的とする仕様（例えば脱血用、送血用またはその他の使用目的）に合致していることを確認した後、使用すること。
- ・本品の仕様・外観等は改良のため予告なしに変更することがありますので、あらかじめご了承下さい。
- ・病院内での運搬・保管・操作の不注意によって本品に不具合が生じたと考えられる場合には補償はできません。
- ・不注意による不適切な取扱い、誤使用により発生するあらゆる人的被害については責任を負いかねます。

#### 【保管方法及び有効期間等】

保管方法

- ・水のかからない場所に保管すること。
- ・高温多湿及び直射日光を避けて保管すること。
- ・化学薬品の保管場所やガスの発生する場所には保管しないこと。

有効期間

- ・本品滅菌袋に貼付されているラベルに記載。「自己認証による。」

#### 【製造販売業者及び製造業者の氏名又は名称等】

製造販売業者及び製造業者

泉工医科工業株式会社  
 埼玉県春日部市浜川戸 2-11-1

お問い合わせ先

泉工医科工業株式会社 商品企画  
 TEL 03-3812-3254 FAX 03-3815-7011