

機械器具 51 医療用嘴管及び体液誘導管
高度管理医療機器 大動脈カニューレ 35565100
(冠動脈カニューレ 34896100)

体外循環用カニューレ フレックスメイト

(アンテフレックス ANKN)

再使用禁止

【警告】

- ・本品が適切な位置に挿入された後に挿入針を再挿入しないこと。
[血管を損傷させるおそれがある]
- ・心筋保護液注入中は心室ペント及び大動脈ペントを必ず行うこと。
[心室又は血管に過剰な陽圧がかかり、組織に損傷を及ぼす可能性がある]
- ・心筋保護液注入中は安全確認のため必ず圧モニタリングを行うこと。
[回路内圧の上昇により本品が破損する可能性がある]

【禁忌・禁止】

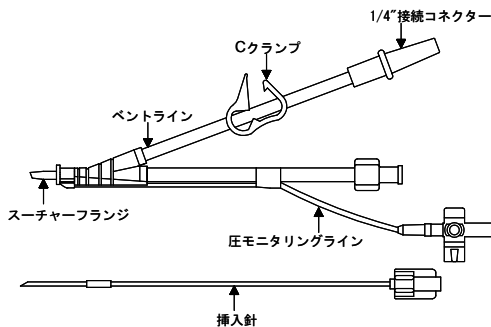
- ・再使用禁止
- ・再滅菌禁止

【形状・構造及び原理等】

本品はポリ塩化ビニル（可塑剤：フタル酸ジ（2-エチルヘキシル））、ポリカーボネート、SUS を使用している。

商品番号

* ANKN-11-MVS



挿入針は、あらかじめ装着された状態で出荷される。

本品は体外循環用カニューレであり、患者の大動脈へ挿入し心筋保護液注入用回路より送り出された心筋保護液を本品内径部より血管へ送り出し、心停止及び心筋保護を目的として使用する。本品は心筋保護液注入用回路に接続して使用する。

【使用目的又は効果】

本品は心臓手術の際に、一時的に使用する人工心肺ディスポーザブルセットに接続して使用する。具体的には脱血用カニューレは人工心肺回路の脱血用回路に、送血用カニューレは人工心肺回路の送血回路に、逆行性冠灌流（アンテプレジア）用カニューレ、逆行性冠灌流（レトロプレジア）用カニューレ及び心筋保護用部品は心筋保護液注入用回路に、経皮挿入用カニューレはPCPS用の血液回路に、その他のカニューレは吸引用や輸液用等の回路に、それぞれ接続して使用することを目的とする。

【使用方法等】

使用方法の一例

1. 挿入前の準備
 - (1) 心筋保護液注入用回路のプライミングを予め行う。
 - (2) 本品を滅菌袋から取り出し針カバーを取り外す。
 - (3) 挿入針の先端に曲がりや損傷がないかを確認する。

- (4) 挿入針がスムーズに2~3cm引き抜けるかどうかを確認の後、元のように締める。
- (5) 本品圧モニタリングラインに接続されている三方活栓にシリンジを接続し、空気が入らないように本品圧モニタリングラインをヘパリン加生理食塩水で満たした後、三方活栓を閉じシリンジを取り外す。
- (6) ベントラインを生理食塩水でプライミングを行い、プライミング後にCクランプを閉めておく。

2. 挿入

- (1) 適切な外科的手段を用いてカニューレシオン位置に予め縫合マットを当てておく。
- (2) スーチャー部分付近に本品を挿入する。
- (3) 本品をしっかり固定する。
- (4) 本品が動かないように押さえながら挿入針を反時計回りに回し、スムーズに引き抜く。
- (5) エアを完全に除去するために少量の血液を本品より逆流させた後、すぐに心筋保護液注入用回路と本品を接続する。
- (6) 本品圧モニタリングラインに接続されている三方活栓と圧モニタリングラインを接続した後、ヘパリン加生理食塩水でラインを満たす。三方活栓を開放し、圧モニタリング装置が適切に機能しているかを確認する。
- (7) ベントラインのCクランプを開き少量の血液をベントラインから逆流させ、すぐにCクランプを閉じる。ベントラインを使用する際にはベントラインに適切なベントチューブを接続する。

3. 抜去

- (1) 抜去は心肺バイパス終了後に行う。挿入位置に予め縫合マットを当てておく。その後、大動脈から本品を完全に引き抜き縫合マットを締める。

* 使用方法等に関連する使用上の注意

1. 本品を回路と接続する場合には、本品先端部分が動かないように保護液注入用回路接続部分（ルアーメス部分）を片手で固定しておき、心筋保護液注入用回路のルアーオス部分を時計回りに回して接続すること。[接続が不十分な場合には接続部分よりエアが混入するおそれがある]
- * 2. 接合部には、過剰な力を加えないこと。[接合部が破損し、心筋保護液が漏れ出す可能性がある。これにより、心筋保護が不十分になるおそれがある]

【使用上の注意】

重要な基本的注意

- * 他の医療機器と合わせて使用する際は、安全確認を行ってから使用すること。

* 有害事象

- * 1. 重大な有害事象
空気塞栓症、異常溶血反応、心筋損傷などがある。

- * 2. その他の有害事象

血栓形成、血管損傷などがある。

【保管方法及び有効期間等】

保管方法

- ・水のかからない場所に保管すること。
- ・高温多湿及び直射日光を避けて保管すること。
- ・化学薬品の保管場所やガスの発生する場所には保管しないこと。

有効期間

- ・本品滅菌袋に貼付されているラベルに記載。[自己認証（当社データ）による]

【製造販売者及び製造業者の氏名又は名称等】

製造販売者及び製造業者

泉工医科工業株式会社
埼玉県春日部市浜川戸 2-11-1

お問い合わせ先

泉工医科工業株式会社 商品企画
TEL 03-3812-3254 FAX 03-3815-7011