

機械器具 51 医療用嘴管及び体液誘導管
管理医療機器 単回使用気管切開チューブ 35404010

メラ ソフィット (気管切開チューブ)

PC-S / PC / PF / P / N

再使用禁止

【警告】

- * *1. 気管切開術後に皮膚から気管へのルートが確立していない時には、再挿管が困難となる場合があるので注意すること。なお、詳細は【使用上の注意】重要な基本的注意の1及び2を参照のこと。
- 2. 本品を呼吸回路等と接続する場合は、確実に接続されていること（リーク、閉塞、接続が緩いなどの問題がないこと等）を確認すること。[接続が不完全な場合、換気障害等を引き起こすおそれがあるため] なお、詳細は【使用上の注意】重要な基本的注意の8を参照のこと。
- * *3. 本品を介して高濃度酸素を投与している場合は、本品の使用部位の近傍でレーザーメスや電気メスを原則として使用しないこと。[酸素中では突然の発火や、発火による気道熱傷等のおそれや有毒ガス発生のおそれがあるため]
- 4. スタイレットが挿入された状態では換気ができないため、挿管直後に必ず取り除くこと。

〔窓付きタイプの気管切開チューブについて〕

- * *1. 発声練習を行う際は、気管切開チューブの窓が開放されていることを内視鏡などを用いて確認すること。開放されていない場合は、練習を中止するか、もしくはその他の手段（例：異なるタイプの気管切開チューブの使用等）を検討すること。[呼吸が排出されず換気不全に陥るおそれがあるため]

〔スピーチバルブについて〕

- * *15mm コネクタ接続タイプ（弊社は受注生産品として販売）のスピーチバルブは以下のことに注意して使用すること。
- * *1. 上気道の異常や分泌物の増加などによって気道閉塞等のおそれがある場合には、スピーチバルブを使用しないこと。[換気不全に陥るおそれがあるため]

【禁忌・禁止】

1. 再使用禁止

併用医療機器

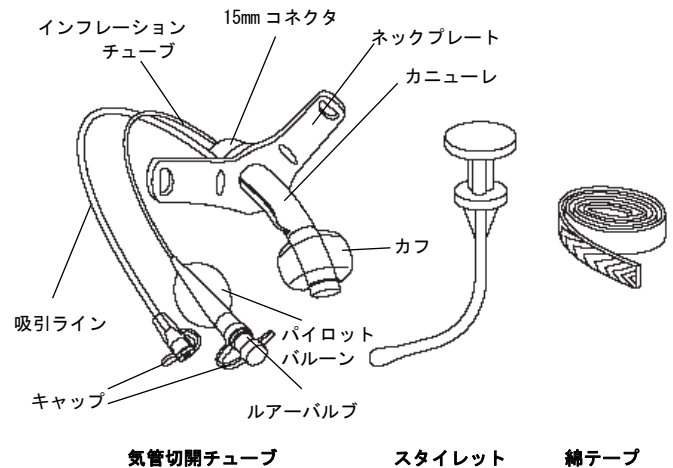
- * *1. 本品をノーマンエルボー・タイプ（コネクタ内部のガス供給用内筒が患者方向に突出した形状）のコネクタに接続しないこと。なお、詳細は【使用上の注意】相互作用（他の医薬品・医療機器等との併用に関すること）を参照のこと。
- * *2. 気管切開用スピーチバルブは窓なしタイプの気管切開チューブと併用しないこと。なお、詳細は【使用上の注意】相互作用（他の医薬品・医療機器等との併用に関すること）を参照のこと。

【形状・構造及び原理等】

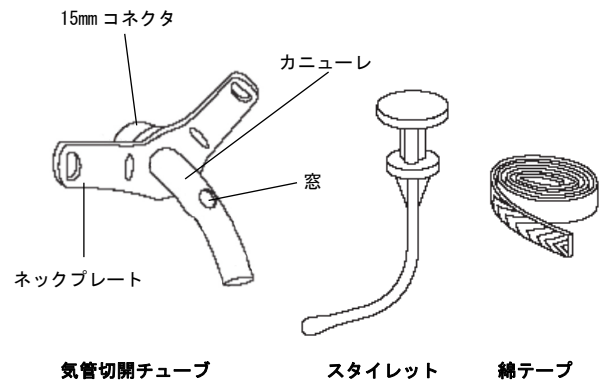
形状・構成ユニット

1. 各構成品の名称

(図1) PC-S：気管切開チューブの標準セット



(図2) PF：気管切開チューブの標準セット



2. 種類と構成

製品の型式の X にはカニューレの内径に応じた数字が入る。
(4. 寸法等 参照)

(1) 気管切開チューブの種類

種類	製品の型式	カフ	窓	吸引ライン
N (新生児用)	X N			
	X P			
P (小児用)	X PF		●	
	X PC	●		
	X PC-S	●		●

(2) 気管切開チューブのサイズ

製品の型式	気管切開チューブのサイズ (=カニューレの内径) (mm)					
	3	3.5	4	4.5	5	5.5
X N	●	●	●			
X P	●	●	●	●	●	●
X PF		●	●	●	●	●
X PC					●	
X PC-S					●	

3. 主たる原材料

カニューレ：ポリ塩化ビニル、硫酸バリウム
 ネックプレート、カフ：ポリ塩化ビニル
 スタイレット：ポリプロピレン

関連注意

・本品のポリ塩化ビニルには、可塑剤としてフタル酸ジ-2-エチルヘキシルを使用している。

4. 寸法等

気管切開チューブの寸法

種類	製品のサイズ (=X)	カニューレ		カニューレ長さ (mm) (※2)	Aの長さ (mm) (※2)	カフの外径 (mm) (※3)	カフのリークテスト時の空気注入量 (mL)	角度θ (°) (※2)
		内径 (mm) (※1)	外径 (mm)					
N (新生児用)	3	3.0	4.5	30	10	110		
	3.5	3.5	5.2	32	11			
	4	4.0	5.9	34	13			
P (小児用)	3	3.0	4.5	39	10			
	3.5	3.5	5.2	40	11			
	4	4.0	5.9	41	13			
	4.5	4.5	6.5	42	14			
	5	5.0	7.1	44	15	16.0	7	
	5.5	5.5	7.7	46	16			

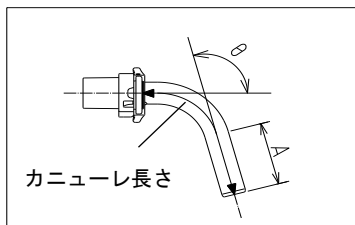
(※1) カニューレ内径 (=製品のサイズ)

(※2) カニューレ長さは、ネックプレートからカニューレの先端までのカニューレ中央の長さ。

※Aは JIS T 7227 : 2011 で規定される患者側端のストレート部分の長さ。(図3参照)

上表の値(カニューレ長さ、Aの長さ、角度θ)は代表値。代表値と異なる場合は、その数値を包装に記載。

(図3) カニューレ長さ、Aの長さ、角度θ



(※3) カフ圧が 20hPa (15mmHg) 時のカフ外径寸法

原理

本品は、気管切開後に切開口より挿入され気道確保のためのガスの通路になる。カフは、膨らませて気管壁と密着させることで上気道へのガスの流れを止めることができる。窓は発声練習などのときに呼吸を声門に導くための開口部となる。

【使用目的又は効果】

本品は気管切開後の患者の切開口より挿入され麻酔又は人工呼吸その他の呼吸補助を必要とする患者の気道確保を目的として使用される。さらに、吸引タイプはカフ上部に溜まった気管内分泌物などの吸引を、また窓付タイプは発声練習やウィーニングに使用することもできる。

【使用方法等】

1. PC-S (小児用、カフ・吸引付)

準備・挿管時

(1) 滅菌袋を開封して本品を取り出す。

(2) カフのリークテストを行い、カフに空気漏れの無いことを確認する。

関連注意

・開封時に本品を取り出す際は、カフ等を傷つけないように注意すること。

・カフ、パイロットバルーン、インフレーションチューブ、ルアーバルブに機能不良(リーク・閉塞)がないことを使用前にテストすること。(所定量：【形状・構造及び原理等】4. 寸法等の表で示す空気注入量)

(3) カフの空気を完全に抜き、スタイレットをカニューレに挿入する。

(4) スタイレットの先端部分、カフ及びカニューレの全体に潤滑剤(キシロカインゼリー等)を塗布する。

関連注意

※※潤滑剤でカニューレ内腔を閉塞しないこと。[気道を確保できないことがあるため]

(5) カニューレを患者の切開口から気管へ挿管する。

関連注意

・挿管の際に使用する器具(鉗子等)や体内突起物(軟骨等)でカフ、パイロットバルーン及びインフレーションチューブを傷つけないように注意すること。

(6) 挿管後、速やかにスタイレットを抜去する。

挿管中

(7) 人工呼吸器などと接続する場合は速やかに呼吸回路と接続する。

関連注意

・呼吸回路や人工鼻(HME)などと接続する場合は、15mm コネクタに付着した水分及び分泌物を取り除くこと。[水分及び分泌物が付着していると15mm 円すい接合が外れ易くなる可能性があるため]

・呼吸回路と接続する場合は、回転コネクタを使用すること。[切開口への負荷を低減するため]

(8) シリンジ又はカフ圧計を用いてカフを膨張させ、気管壁に密着させる。

関連注意

・カフへの空気の注入及び使用中のカフ圧は、カフ圧計を用いるなどの方法で定期的に確認し、適切に管理すること。

・カフ圧は気管をシールできる最小限の空気注入量により管理すること。[カフへの過剰な空気注入はカフ破損や気管損傷・壊死の原因になるため] (主要文献1参照)

本品のカフ圧の推奨範囲は 27~33hPa (20~25mmHg) である。

・カフへの空気の注入・脱気を行う際は、以下に注意すること。

1) ルアーバルブに異物を混入させないよう清潔なシリンジやカフ圧計を用いること。[ルアーバルブに異物(乾燥した体液や糸くずなど)が挟まり、カフが膨らまない可能性があるため]

2) ルアーバルブにシリンジやカフ圧計の先端をしっかりと押し込むこと。[挿入が浅いと、空気の注入・脱気ができないことがあるため]

(9) 患者の換気状態を確認する。

(10) 付属の綿テープでネックプレートを固定する。

(11) 挿管中は定期的に患者の状態(呼吸・バイタルサインなど)を十分に観察し管理する。

(12) 吸引ラインを経由してカフ上部に溜まった分泌物を吸引することができる。(吸引ラインからの分泌物の吸引方法 参照)

交換時

(13) 必要に応じて医師の判断で気管切開チューブを交換する。

関連注意

※※肉芽が引っかかることで本品が抜け難くなったり、出血し

- たりするおそれがあるため、抜去の際はゆっくり慎重に引抜くこと。
- ・抜去後、呼吸困難等の換気不全の症状がないことを観察すること。
- ・抜去後の換気不全に対し、速やかに気道確保を行うために、気管挿管等の準備を整えておくこと。

吸引ラインの使用方法

- (1) 吸引ラインにシリンジ、又は吸引源からの接続管を接続する。
- (2) シリンジをゆっくり引いて吸引する、又は吸引源を用いる場合は吸引圧を常に監視しながら分泌物を吸引する。

関連注意

- ・分泌物の吸引の後、吸引コネクタのキャップをはめること。
[落差などにより分泌物が自然に流れ出す場合があるため]

2. PC (小児用、カフ付)
PC-S に同じ。但し、カニューレには吸引ラインは付いていない。
3. PF (小児用、カフなし・窓付)
PC-S に同じ。但し、カニューレにはカフ、吸引ラインは付いていない一方、窓が付いているので発声練習やウィーニングを行うことができる。

関連注意

- ・発声練習やウィーニングを行う際にスピーチバルブを使用する場合は、カフをしぼませること。[窓が閉塞した場合に換気不全に陥るおそれがあるため]
- ・吸引カテーテルによる吸引を行うときは窓から吸引カテーテルが飛び出さないようにすること。[気管壁を傷つけることがあるため]

4. P (小児用、カフ・窓なし)
PC-S に同じ。但し、カニューレにはカフ、窓、吸引ラインは付いていない。
5. N (新生児用、カフ・窓なし)
PC-S に同じ。但し、カニューレにはカフ、窓、吸引ラインは付いていない。

【使用上の注意】

重要な基本的注意

- * * 1. 本品が抜けないよう、付属の綿テープ等を用いて適切に固定すること。[固定の緩みにより、カニューレが気管から逸脱するおそれがあるため]
- * * 2. 気管切開術後は、本品が抜けないようしっかりと固定できるような処置を講じること。また、気管切開術後や事故抜去等により再挿管する際には、皮下への異所留置や、挿管が困難となる場合に備えて、緊急気管挿管等の準備を整えておくこと。
- 3. 小児や意識障害患者、認知症患者等、意思表示の困難な患者に使用する場合には、気道閉塞の発見が遅れる可能性があるため、厳重に観察すること。
- * * 4. カニューレ内腔の分泌物の凝固を最小限にし、気管粘膜の損傷を防ぐため、患者の気道を適切に加湿すること。
- * * 5. カニューレ内腔に付着した分泌物等による閉塞を防ぐため、適宜、吸引を行うこと。
- * * 6. カフ上吸引ラインから分泌物等を吸引する時には、必要最小限の吸引圧で行うこと。[高い吸引圧では、気管粘膜が本品の吸引穴に吸い込まれて損傷することがあるため]
- 7. 吸引操作後にカフ圧及び呼吸管理状態が適切であることを確認すること。
- 8. 本品に呼吸回路等を接続する場合には、本品に過剰な力がかからないように注意すること。[本品の気管からの逸脱、呼吸回路との接続外れ、本品又は呼吸回路の閉塞等の原因となるため]
- 9. インフレーションチューブ、パイロットバルーン及び吸引ラインを引っ張らないこと。[故障又はリークの原因となるため]
- 10. ルアーバルブに三方活栓や輸液用延長チューブ等を接続しないこと。[三方活栓等を取り外す際にバルブが破損し、カフ内へ空気注入や脱気が不能となることがある]
- * * 11. カフ圧を測定する前に、インフレーションチューブ及びパイロットバルーン等に液体が溜まっていないことを確認すること。[水蒸気がカフ膜を透過しカフ内部で凝結する事象が報告されている。その凝結した水滴によりインフレーションチ

ューブが水封され、カフ圧を正確に測定できないことがあるため]

12. 本品を挿管又は抜去、及び位置補正を行う前には、カフから空気を完全に抜くこと。[気管と気管切開孔を損傷するおそれがあるため]
13. カフを脱気する前に、カフ上部に貯留した分泌物を吸引すること。[カフの脱気時、肺に分泌物が流入するおそれがあるため]
14. カフが脱気できない事態が発生した場合には、インフレーションチューブを切断し、脱気すること。
- * * 15. 窓付きタイプの気管切開チューブを挿管した直後及び留置中は、分泌物、気管壁との接触、肉芽、皮下組織等によってカニューレや窓が閉塞することがないように、定期的に窓の位置と窓が常に開放状態にあることを、患者の換気状態や内視鏡等の機器で確認すること。
16. ネブライザ治療や加湿、又はシャワー等を行う際は、スピーチバルブを外すこと。[一方弁に薬液等が付着して動きにくくなり、吸気抵抗が上がり換気できなくなるおそれがあるため]
17. 患者の状態、局所の変化並びに製品の汚れ等の状態に応じて、新品と交換すること。
18. 他の医療機器と組合わせて使用する際は、安全確認を行ってから使用すること。

相互作用 (他の医薬品・医療機器等との併用に関すること)

* * 併用禁忌 (併用しないこと)

医療機器の名称等	臨床症状・措置方法	機序・危険因子
ノーマンエルボー・タイプ (コネクタ内部のガス供給用内筒が患者方向に突出した形状) のコネクタを有する医療機器	本品と接続しないこと。	本品を閉塞させ、肺の過膨張や換気不能を発生させるおそれがある。
気管切開用スピーチバルブ	窓なしタイプの気管切開チューブと併用しないこと。	窓なしタイプの気管切開チューブに接続した場合には窒息のおそれがある。

* * 併用注意 (併用に注意すること)

医療機器の名称等	臨床症状・措置方法	機序・危険因子
レーザー治療器 電気手術器	本品を介して高濃度酸素を投与している場合は、本品の使用部位の近傍でレーザー治療器 (レーザーメス) や電気手術器 (電気メス) を原則として使用しないこと。	酸素中でレーザー治療器 (レーザーメス) ・電気手術器 (電気メス) を使用すると、突然の発火や、発火による気道熱傷等のおそれや有毒ガス発生の可能性がある。
磁気共鳴画像診断 (MRI)	本品のルアーバルブを走査エリア外に置くこと。(※4)	ルアーバルブ内のスプリングが画像に影響を与えることがある。
高気圧酸素治療装置	カフの収縮・膨張に注意すること。	吸気のリークや気管損傷のおそれがある。

(※4) MRI 対応ルアーバルブ仕様を除く。

不具合・有害事象

1. その他の不具合
閉塞（カニューレ）、穿孔（カフ）、破損（ネックプレート）
2. 重大な有害事象
換気不全、血管損傷
3. その他の有害事象
気管損傷、出血、気道狭窄、気道閉塞、皮下気腫、縦隔気腫、
気胸、気管食道瘻、壊死、潰瘍、感染、肉芽形成、粘膜組織損傷、
皮膚炎症、気道粘膜の虚血、誤嚥、擦過傷

その他の注意

1. 本品に、噴霧式表面麻酔剤（リドカイン噴霧剤等）を直接噴霧しないこと。[製剤の添加物により、カフが変形・破損するとの報告があるため]（主要文献2参照）
- * * 2. 亜酸化窒素が混合するガスを使用する麻酔を行う際は、カフの収縮や膨張に注意すること。[亜酸化窒素がカフを透過し、カフ圧が上昇し気管が損傷したとの報告があるため]（主要文献3参照）
3. 院外で本品を使用する際、医療従事者は本品の取扱者に必ず安全な使用方法と操作方法の説明を行うこと。
4. 本品の原理を理解するために代表的な併用医療機器を接続したときの空気（又はガス）の流れを表1に示す。

【保管方法及び有効期間等】

保管の条件

水漏れ、ほこり、高温（50℃以上）、多湿、直射日光にあたる場所、振動の激しい場所、凍結する場所などは避けること。

有効期間

包装箱に記載。[自己認証（当社データ）による]

使用期間

30日を越えて同じ気管切開チューブを連続使用しないこと。

【主要文献及び文献請求先】

主要文献

1. Carroll, R.G. and Grevik, K.: Proper use of large diameter, large residual volume cuffs. Critical Care Medicine Vol.1, No.3: 153-154, 1973
2. K. D. Jayasuriya, W. F. Watson: P.V.C. Cuffs and Lignocaine-base Aerosol. British Journal of Anesthesia 53:1368, 1981
3. 平川紫織, 北野敬明, 岩坂日出男, 野口隆之, 宇野太啓: 各種ガスバリア型気管チューブの有用性の検討. 臨床麻酔 Vol.23 / No.9, 1999-9

【製造販売業者及び製造業者の氏名又は名称等】

製造販売業者

泉工医科工業株式会社
埼玉県春日部市浜川戸 2-11-1

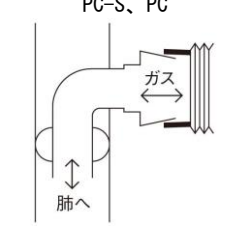
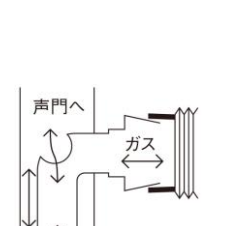
製造業者

メラセンコー コーポレーション
(MERASENKO CORPORATION)
国名: フィリピン

お問い合わせ先（文献請求先も同じ）

泉工医科工業株式会社 商品企画
TEL 03-3812-3254 FAX 03-3815-7011

**（表1）気管切開チューブに代表的な併用医療機器を接続したときの空気（又はガス）の流れ

型式 接続する機器	PC-S PC P N	PF
人工呼吸器の呼吸回路との接続	PC-S、PC 	 人工呼吸器による陽圧換気を行うことはできない
	P、N 