

機械器具 7 内臓機能代用器
高度管理医療機器 単回使用遠心ポンプ 70521100

メラ遠心ポンプ

再使用禁止

【警告】

* 使用方法

1. 適切なヘパリン加等の抗凝固処置を行い、ACT 値の測定等でその効果を確認すること。[血液の凝固防止]

【禁忌・禁止】

* 使用方法

1. 再使用禁止。
2. 再滅菌禁止。
3. 本品に脂肪乳剤及び脂肪乳剤を含有する製剤を投与しないこと。[主要文献 1 本品の構成材のポリカーボネートが脂肪乳剤により破損するおそれがある]
4. ポンプ内に液が充填されていない状態で運転しないこと。[破損する可能性がある]

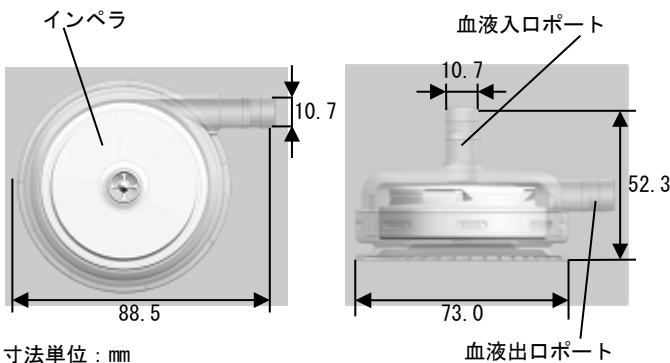
【形状・構造及び原理等】

1. 形状及び各部名称

型式: HCF-MP23

血液入口及び血液出口ポート先端外径: 10.7mm

形状



寸法単位: mm

2. 血液又は患者の体に接する部位の原材料

- (1) ポリカーボネート
- (2) ステンレス鋼
- (3) ポリエチレン
- (4) シリコーンゴム
- (5) ポリウレタン

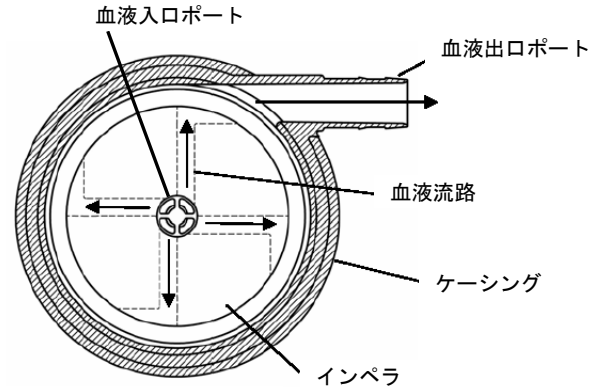
3. 仕様

- (1) 最大回転数 5000rpm
- (2) 吐出流量 7L/min 以上 (5000rpm、600mmHg)
- (3) 吐出圧力 500mmHg 以上
- (4) 血液充填量: 22mL±10%

4. 原理

インペラの中心を軸にインペラが回転することにより、インペラの中心から放射状に伸びる血液流路内の血液に遠心力をかける。この遠心力によりインペラとケーシング間の圧力が高くなる。この圧力により血液出口ポートから血液を送り出す。

構造



→ : 血液の流れの方向

【使用目的又は効果】

本品は、体外循環用のポンプであり、血液もしくはこれに代用される液体の循環を行う。

【使用方法等】

1. 体外循環開始前の準備

- (1) ポンプを滅菌袋から取り出し、異常がないか確認する。
- (2) ポンプの血液入口ポート及び血液出口ポートに、液体ポンプ(血液)が流れる方向に注意して、適合する回路のチューブを接続する。
- (3) ポンプの各ポートと回路のチューブとの接続部分を結束バンドなどで固定する。
- (4) ラベル(マグネット付)を、ポンプから取り外す。

2. ポンプと専用駆動装置の接続

- (1) ポンプの接続部を駆動装置のポンプ接続部にまっすぐに押し込む。
- (2) ポンプが接続部間のずれ・隙間がなく、駆動装置のポンプ接続部に正確に固定されたことを確認する。

3. プライミング

- (1) 落差を利用して、回路とポンプ内をプライミング液で満たす。
- (2) 気泡を血液出口ポート側から排除した後、ポンプの回転数を徐々に上昇させ、ポンプ外部への液漏れ、回路の液漏れ及びその他の異常の有無を確認する。
- (3) 液漏れやその他の異常が認められた場合は、ただちに使用を中止して予備のポンプと交換し、前記の手順を繰り返す。

4. 体外循環

異常のないことを確認した後、駆動装置の添付文書及び取扱説明書に従って操作すること。

組合わせて使用する医療機器

「メラ遠心血液ポンプ装置」(22100BZX00361000)

「メラ人工心肺装置 H A S II」(22100BZX00782000)

「メラ遠心血液ポンプシステム」(22700BZX00013000)
* 「メラ人工心肺装置H A S III」(23100BZX00003000)

使用方法等に関連する使用上の注意

- 血液入口ポート及び血液出口ポートに接続するチューブの内径は9.5mm(3/8インチ)であること。[正常に使用できない]
- 体外循環を行う前に、必ず完全にポンプ内のエア抜きを行い、ポンプ及び構成部品に付着した気泡は十分に除去すること。[患者に空気を送るおそれがある]
- 本品内部に付着した気泡を除去する際、鉗子等の金属で叩かないこと。
- 本品の最高使用圧力は66.7kPa(500mmHg)であるため、それ以下で使用する。[過剰圧力は、破損やリークの可能性がある]
- 使用中は異常がないか、観察及び確認を行うこと。
 - 使用中にリーク・異音の発生等の異常が認められた場合は、直ちに使用を中止し、予備品と交換する等の適切な処置をすること。[正常に使用できない]
 - 血液が充填されたまま血液出口ポート側回路をクランプした状態で長時間回さないこと。[血球破壊の可能性がある]
 - プライミング及び体外循環中は、血液入口ポート側回路をクランプしないこと。[過度の陰圧により気泡が発生したり、血球破壊の可能性がある]
- 体外循環停止時は動脈側回路をクランプすること。[患者側から逆流する可能性がある]

【使用上の注意】

重要な基本的注意

- 本医療機器を用いた体外循環回路の接続・使用に当たっては、学会のガイドライン等、最新の情報を参考とすること。
<参考>日本心臓血管外科学会、日本胸部外科学会、日本人工臓器学会、日本体外循環技術医学会、日本医療器材工業会：人工心肺装置の標準的接続方法およびそれに応じた安全教育等に関するガイドライン [主要文献2]
- 緊急交換用に予備を必ず準備しておくこと。
- 本品に落下等の強い衝撃を与えた場合は使用しないこと。
- 体外循環回路との接続部は締具で固定すること。
- 本品にアルコール、エーテルなどの溶剤を使用しないこと。[主要文献3 本品のプラスチック部材が破損することがある]
- 全体の機能を損なわない様に単回使用機器同士の接続及び単回使用機器と装置のセッティングが確実にされていることを確認すること。
- 他の医療機器と組合わせて使用する際は、安全確認を行ってから使用すること。
- ポンプによる送血を停止する際は、人工肺部より患者側の送血回路をクランプすること。[ポンプと人工肺部を接続する回路をクランプすると、慣性力によって人工肺部の血液側に陰圧が生じ、ガス側から血液側へ気泡が流入する場合があります]
- 血液凝固塊の発生原因については、抗凝固剤の不足、効果の低下等の他に、以下の要因も考慮し十分注意すること。
 - 冷却に伴う寒冷凝集
 - A T III欠乏
 - HIT 抗体を有している
 - 極端なアルカリ化による赤血球の凝集

不具合・有害事象

- 重大な有害事象
 - 溶血
 - 血栓塞栓
 - 塞栓

【保管方法及び有効期間等】

有効期間
包装箱に記載 [自己認証(当社データ)による]
使用期間
6時間 [性能評価は6時間で実施されている]

【主要文献及び文献請求先】

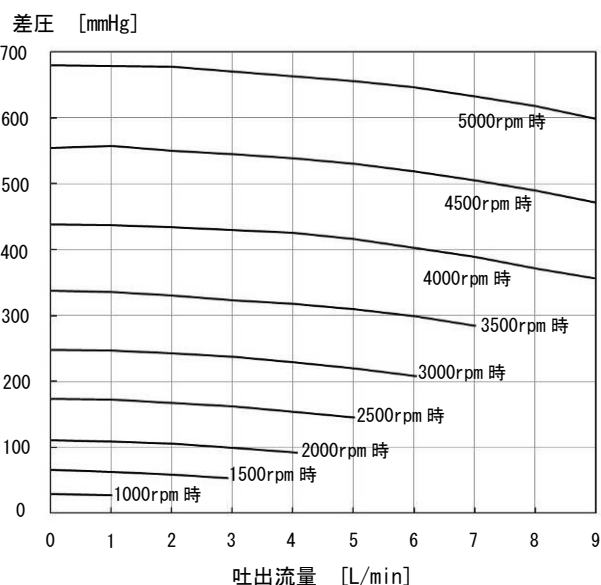
- 主要文献
- 三方活栓等に関する自主点検について(医薬安発第1101002号 平成14年11月1日)
 - 「人工心肺装置の標準的接続方法およびそれに応じた安全教育等に関するガイドライン」の送付及び人工心肺装置等に係る「使用上の注意」の改訂について(薬食安発第0427004号 平成19年4月27日)
 - 医薬品とポリカーボネート製の医療用具の併用に関する自主点検について(医薬安発第0526001号 平成15年5月26日)

【製造販売業者及び製造業者の氏名又は名称等】

製造販売業者及び製造業者
泉工医科工業株式会社
* 製造業者
メラセンコー コーポレーション
(MERASENKO CORPORATION)
国名：フィリピン
お問い合わせ先(文献請求先も同じ)
泉工医科工業株式会社 商品企画本部
* * TEL 03-4283-1005
* * URL <https://www.mera.co.jp/>

各種データ

1. 差圧と吐出流量の関係



【条件】

- ・使用流体 : 水(30±1°C)
- ・差圧 : 出口圧力-入口圧力