

機械器具 7 内臓機能代用器
高度管理医療機器 体外式膜型人工肺 17643100
(管理医療機器 人工心肺用貯血槽 31710102)

メラHPエクセランTPC

再使用禁止

【警告】

1. 人工肺部(ガス交換部+熱交換部)を単独もしくは貯血槽部と切り離して使用する場合は、ガス交換膜上部を最低使用レベルより低くすること。[ガス交換膜面に陰圧がかかり、気泡が発生する可能性がある]
2. 陰圧吸引脱血を行う場合、陰圧吸引補助ラインが閉塞しないよう注意すること。[脱血不良による液面低下により貯血槽から気泡が流出する危険がある]
3. 貯血槽内を陰圧にしたまま送血ポンプを停止しないこと。[患者より急激に脱血される可能性がある。また、ガス交換部の血液側が陰圧になって気泡が混入したり、患者より送血回路を通じて血液が逆流する可能性がある]

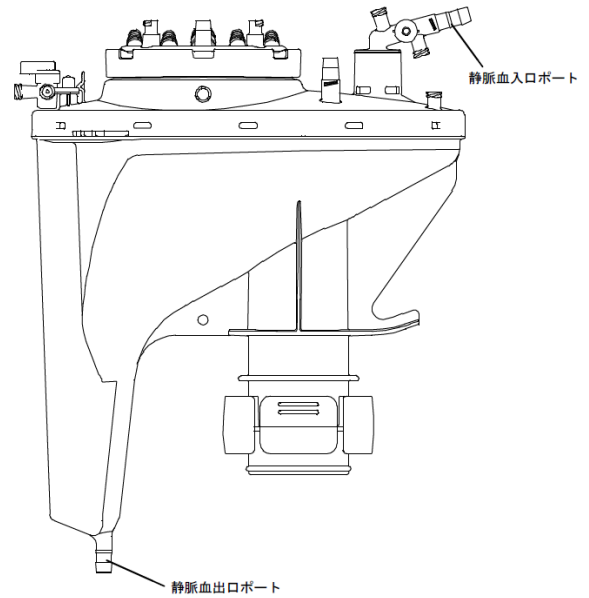
【禁忌・禁止】

1. 再使用禁止
2. 再滅菌禁止
3. 熱交換部に流す冷温水は、圧力を 300 kPa (約 3 kgf/cm²) 以下にし、42°C 以上にしないこと。[過度の加温は血液損傷を増加させ、過度の圧力上昇は本品の破損やリークを起こす]
4. 昇温時に熱交換部に流す冷温水と血液との温度差は、10°C 以上にしないこと。[急激な加温は溶存気体の気泡化を引き起こす]

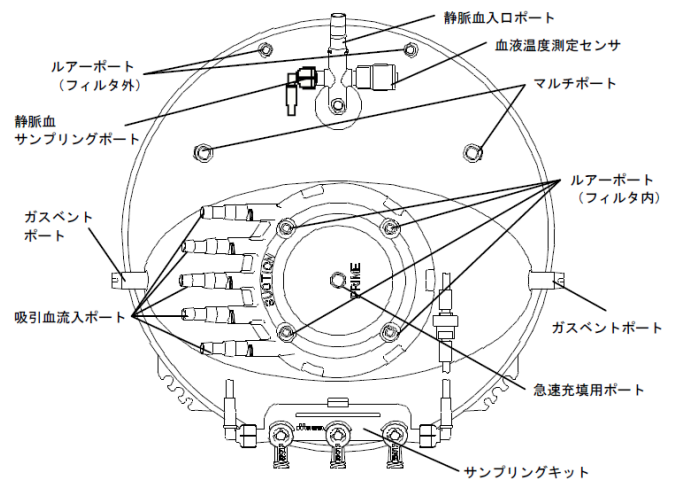
【形状・構造及び原理等】

1. 形状及び各部の名称

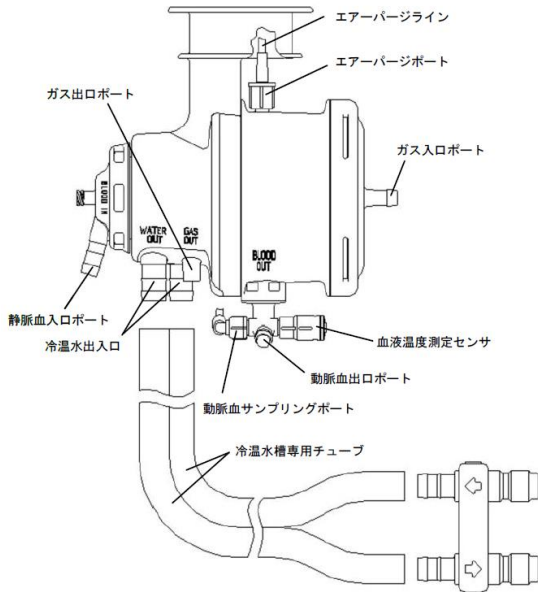
貯血槽部



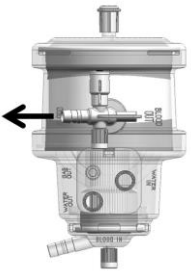

貯血槽部上面



人工肺部（ガス交換部、熱交換部）



** 2. 型式とその構成部品

構成	型式	
人工肺部 + 貯血槽部	HPO-06RHF-C-L	HPO-06RHF-C-R
人工肺部 + 貯血槽部 + SEC1 コーティング	HPO-06RHF-CP-L	HPO-06RHF-CP-R
人工肺部のみ	HPO-06H-C-L	HPO-06H-C-R
人工肺部のみ + SEC1 コーティング	HPO-06H-CP-L	HPO-06H-CP-R
動脈血出口 ポートの向き (人工肺部を下 から見た図)		
	左 90°	右 45°

** 3. 構成部品の概要と血液又は患者の体に接する部位の原材料

ガス交換部	ガス交換のための中空糸膜からなる。 〔原材料（血液や薬液と接触するものに限る）〕 ポリカーボネート、ポリエチレン、ポリウレタン、シリコンポリマー、シリコンゴム、ポリプロピレン SEC1（HPO-06RHF-CP、HPO-06H-CPのみ）
熱交換部	熱交換のためのステンレス製パイプからなる。 〔原材料（血液や薬液と接触するものに限る）〕 ポリカーボネート、ポリウレタン、シリコンゴム、ステンレス鋼、ポリプロピレン、SEC1（HPO-06RHF-CP、HPO-06H-CPのみ）
貯血槽部	消泡のためのデフォーマや、凝固塊や気泡を分離するフィルタからなる。 〔原材料（血液や薬液と接触するものに限る）〕 ポリ塩化ビニル、ポリカーボネート、ポリプロピレン、ポリエチレン、ポリウレタン、シリコンゴム、シリコンオイル、ポリエチレンテレフタレート、SEC1（HPO-06RHF-CPのみ）
付属品	エアージャライン：人工肺部に流入した気泡を貯血槽部に排出するために用いる。（HPO-06RHF-CとHPO-06RHF-CPでは出口側を貯血槽部に接続済み） 〔原材料（血液や薬液と接触するものに限る）〕 ポリ塩化ビニル、ポリカーボネート、シリコンゴム サンプリングキット：採血や薬液投与に用いる。（HPO-06RHF-CとHPO-06RHF-CPでは接続済み） 〔原材料（血液や薬液と接触するものに限る）〕 ポリ塩化ビニル、ポリカーボネート、ポリプロピレン、ポリエチレン、シリコンゴム、シリコンオイル 陽圧防止弁キット：ガスベントポートを使用して貯血槽内部を減圧する際（陰圧吸引補助脱血）、使用していない側のガスベントポートに装着することで、貯血槽内部が陽圧になることを防ぐ。（HPO-06RHF-CとHPO-06RHF-CPのみ） ルアーアダプター：貯血槽部のマルチポートをルアーポートに変換する際に装着する。（HPO-06RHF-CとHPO-06RHF-CPのみ） 〔原材料（血液や薬液と接触するものに限る）〕 ポリカーボネート 血液温度測定センサ（接続済み） 〔原材料（血液や薬液と接触するものに限る）〕 ポリカーボネート、SEC1（HPO-06RHF-CP、HPO-06H-CPのみ）

●本品はポリ塩化ビニル（可塑剤：トリメリット酸トリ-2-エチルヘキシル）を使用している。

4. 仕様

(1) 人工肺部（ガス交換部・熱交換部）

ガス交換有効膜面積：0.6m²

最大ガス流量：15 L/min

最大血液流量：1.6 L/min

充填量：57 mL

熱交換部方式：多管式

熱交換部面積：0.035m²

各接続口

静脈血入口ポート：6.4 mm（1/4 インチ）；360°回転可

* 動脈血出口ポート：6.4 mm（1/4 インチ）

ガス入口ポート：6.4 mm（1/4 インチ）

ガス出口ポート：8.2 mm

エアージャポート：ルアーポート

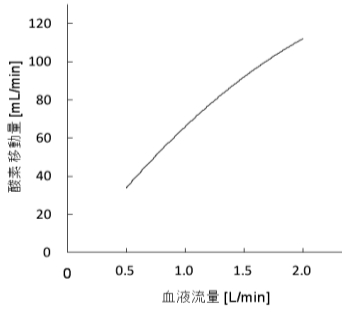
動脈血サンプリングポート：ルアーポート

冷温水出入口：冷温水槽専用チューブにより、冷温水カプラーと接続

血液温度測定センサ：YSI400 規格サーミスタセンサ

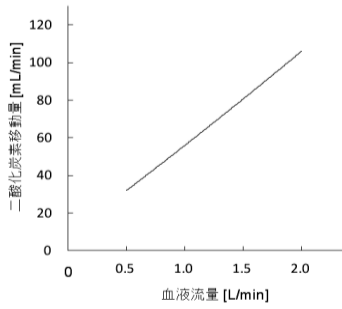
ガス交換性能

酸素移動量



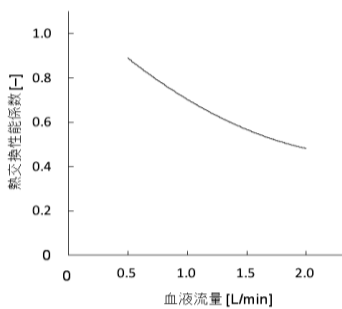
条件
牛血液
血液温度 37±2°C
酸化ヘモグロビンの比率 65±5%
ヘモグロビン濃度 12±1 g/dL
塩基過剰 0±5 mmol/L
二酸化炭素分圧 6±0.7 kPa (45 mmHg)
酸素血流量比 1.0

二酸化炭素移動量



条件
牛血液
血液温度 37±2°C
酸化ヘモグロビンの比率 65±5%
ヘモグロビン濃度 12±1 g/dL
塩基過剰 0±5 mmol/L
二酸化炭素分圧 6±0.7 kPa (45 mmHg)
酸素血流量比 1.0

熱交換性能



条件
水
冷温水側流量 11.5 L/min
血液流入温度 30±1°C
冷温水流入温度 40±1°C

(2) 貯血槽部

最大使用貯血量：1200 mL

最低使用貯血量：15 mL

** 最高推奨血液流量：静脈血 2 L/min、吸引血 2 L/min

** 最低推奨血液流量：非該当

** 最大使用陰圧：-13.3kPa (-100mmHg)

** 残留量及び手順の要約：残留量 21 mL

1200 mL の水を充填し、排出から 3 分後の重量と乾燥時の重量を差し引きし、残留量とする。

各接続口

** 静脈血入口ポート：6.4 mm (1/4インチ)、ルアーポート×2、静脈血サンプリングポート×1、血液温度測定ポート×1(血液温度測定センサ付)；360°回転可

静脈血出口ポート：6.4 mm (1/4インチ)

** 吸引血流入ポート：6.4 mm (1/4インチ)と4.7 mm (3/16インチ)の兼用×5；回転可

** 急速充填用ポート：6.4 mm (1/4インチ)×1；回転可

** マルチポート：6.4 mm (1/4インチ)×2(流入液は、消泡部やスクリーン、吸引血フィルタを通過しない)

ルアーポート：フィルタ内×4、フィルタ外×2

ガスバントポート：6.4 mm (1/4インチ)×2

血液温度測定センサ：YSI400 規格サーミスタセンサ

ボリューム表示

液面レベル	許容範囲
15~100 mL	±5 mL
110~200 mL	±10 mL
250~1200 mL	±50 mL

動的充填量

静脈血：25 mL 以下 (流量 2 L/min、液面レベル 20 mL)

吸引血：50 mL 以下 (流量 2 L/min、液面レベル 20 mL)

** 5. 専用ホルダ (別売)

専用ホルダ型式	適用する本品の型式
HEH-06	HPO-06RHF-C、HPO-06H-C、HPO-06RHF-CP、HPO-06H-CP

6. 血液温度測定センサ用ケーブル (別売)

名称		色
ルアーロック式温度センサ用ケーブル	HRS-DH-RED	赤
ルアーロック式温度センサ用ケーブル	HRS-DH-BLUE	青

7. 原理

人工心肺用回路システムを用いて体外に誘導(脱血)された静脈血は、貯血槽部に貯血された後に熱交換部で温調される。温調された静脈血は、ガス交換部でガス交換エレメントを介して動脈血化(酸素付加、二酸化炭素除去)された後、動脈系内に送血される。本品の SEC1 コーティングに期待される効果は以下のとおりである。

(1) 血液凝固抑制効果

SEC1 をコーティングした部位に接触した血液が凝固する時間は、コーティング無しの部位に接触した血液が凝固する時間より長い。

(2) 血小板粘着抑制効果

SEC1 をコーティングした部位に接触した血液の血小板粘着率は、コーティング無しの部位に接触した血液の血小板粘着率より低い。

(3) 補体活性化抑制効果

SEC1 をコーティングした部位に接触した血液の補体活性化率は、コーティング無しの部位に接触した血液の補体活性化率より低い。

【使用目的又は効果】

本品は、体外循環時に血液への酸素付加、及び血液からの二酸化炭素除去を行う人工肺である。

【使用方法等】

1. 体外循環開始前の準備

- (1) 本品を滅菌袋から取り出し、異常がないか確認する。
- (2) 本品を専用ホルダ(別売)に取付け、垂直に設置する。
- (3) 体外循環回路を接続する。

貯血槽部

- (1) 静脈血入口ポートのキャップを外し、静脈側回路を接続する。
- (2) 静脈血入口ポートを回転調節して、接続した体外循環回路に無理がかからない位置にする。
- (3) 静脈血出口ポートのキャップを外し、送血ポンプへの体外循環回路を接続する。
- (4) 5本の吸引血流入ポートがある。必要な吸引血流入ポートのキャップを外し、サクシオン回路、バント回路を接続する。
- (5) 必要により血液温度測定センサに専用ケーブルを取付ける。

人工肺部(ガス交換部・熱交換部)

- (1) 冷温水出入口に装着された冷温水チューブに、冷温水槽の冷温水カプラを接続する。
 - (2) 熱交換部に冷温水を循環させ、冷温水の漏れがないことを確認する。
 - (3) 静脈血入口ポートのキャップを外し、送血ポンプからの体外循環回路を接続する。
 - (4) 動脈血出口ポートのキャップを外し、送血回路を接続する。
 - (5) ガス入口ポートのキャップを外し、ガスラインを接続する。
- ** 6) HPO-06H-C、HPO-06H-CPを使用する場合、エアージャケットに繋がっているラインを貯血槽部に接続する。
- ** 7) 動脈血サンプリングポートと貯血槽部の静脈血サンプリングポート又はルアーポート(フィルタ内)の間をサンプリングキット(付属品)で接続する。(HPO-06RHF-CとHPO-06RHF-CPでは接続済)

- 8) すべての接続部は、ゆるみがないように締具で確実に固定する。
 - 9) 必要により血液温度測定センサに専用ケーブルを取付ける。
- ## 2. プライミング
- (1) 送血回路と脱血回路を再循環回路より患者側でクランプし、再循環回路がクランプされていないことを確認する。
 - (2) プライミング液を急速充填用ポート又はルアーポート（フィルタ内）から入れる。
 - (3) 本品の内側壁面に気泡がある場合は、軽く手で叩いて気泡を除去する。
 - (4) サンプリングキットの動-静脈間が閉じていないことを確認した上で、送血ポンプでプライミング液をゆっくり循環させ、異常（特に回路閉塞による圧力上昇）がないことを確認する。
 - (5) 循環させた後、本品・回路等に空気の残留がなく、また、漏れ等の異常がないことを確認する。
 - (6) プライミングが終わり、プライミング液が希望設定温度であることを確認した後、体外循環開始までゆっくりと再循環を行う。
- ## 3. 体外循環
- (1) 通常の手順に従って体外循環を施行する。
 - (2) 状況に応じてガス吹送量、酸素濃度、血液温度を次のように調整する。
 - 1) 血中PaO₂（動脈血酸素分圧）は、酸素濃度を変化させて調整する。
 - 2) 血中PaCO₂（動脈血炭酸ガス分圧）は、ガス吹送量を変化させて調整する。
 - 3) 血液温度は、熱交換部に流す冷温水の温度を変化させて調整する。
 - (3) 貯血槽部内の液量を安全な液面レベルに調整する。
- ## 4. 人工肺部の交換
- (1) 予備の人工肺部を準備し、熱交換部へ冷温水を循環させ、冷温水の漏れがないことを確認する。
 - (2) 予備の人工肺部に通常の方法で体外循環回路を接続し、プライミングを行う。
 - (3) 必要に応じ、医師の指示の下、患者体温を下げる。
 - (4) 予備の人工肺部の静脈血入口ポートと動脈血出口ポートに接続した体外循環回路をそれぞれ鉗子でクランプし、切断する。
 - (5) 体外循環を中断し、使用中の人工肺部の静脈血入口ポートと動脈血出口ポートに接続されている体外循環回路をそれぞれ鉗子で二重にクランプし、クランプの間を切断して使用中の人工肺部を取り外す。
 - (6) プライミングした予備の人工肺部を、コネクタを使用して使用中の体外循環回路に接続する。
 - (7) 送血回路と脱血回路を再循環回路より患者側でクランプし、再循環回路がクランプされていないことを確認する。
 - (8) ゆっくりと循環を再開し、コネクタ接続時に体外循環回路中に残ったエアを除去する。
 - (9) ガスラインを使用中の人工肺部から交換した人工肺部に付け替え、ガスを吹送する。
 - (10) 取り外した人工肺部のサンプリングキットの三連三方活栓から脱血回路に繋がるチューブを外し、付け替えた人工肺部に接続したサンプリングキットのチューブを接続する。
- ## 使用方法等に関連する使用上の注意
1. 術前に寒冷凝集素病やクリオグロビン血症のチェックを行うこと。[冷却に伴う寒冷凝集反応によって血液が凝集し、流路狭窄が生じる可能性がある]
 2. 本品内部に付着した気泡を除去する際、鉗子等の金属で叩かないこと。
 3. プライミング液には、血液及び血漿等の血液由来成分を含まない晶質液を用いること。もしプライミング液に血液由来品（血液・血漿・血液製剤）を入れる時には、人工肺部のプライミングが完了した後の再循環中に追加すること。
 4. プライミング液に血液（赤血球）を含む場合は、過度のPO₂上昇/PCO₂低下/pH上昇をさせないこと。[血液損傷が増加することがある]
 5. 体外循環を開始する前に、必ずプライミング液のガス及び電解質の測定を行うこと。[pH、PCO₂、PO₂等が適切ではない場合、血液損傷が増大するおそれがある]
 6. 血液の凝固を防ぐため、ヘパリン等の抗凝固剤を適切に投与すること。なお、体外循環開始前の抗凝固剤投与後、必ず活性化凝固時間（ACT）を測定し、480秒以上であることを確認してから体外循環を開始すること。また、体外循環中もACT等を測定し、適切な抗凝固管理を行うこと。
 7. ガスの吹送は必ず血液の循環を開始した後に行うこと。[再循環中にガスを吹送すると、プライミング液が低PCO₂状態となり、pHの異常上昇を招く] また、体外循環を停止したら、直ちにガスの吹送も止めること。
 8. ガスの吹送流量は15 L/min以下とすること。[過大な吹送流量はガス側の圧力上昇を招き、血液側へ気泡が混入する]
 9. 酸素濃度は、酸素ブレンダーを使用するか、空気、窒素等を混合して調整すること。
 10. 体外循環開始時は、ガス流量：血流量は1：1、酸素濃度は100%に調整することを推奨する。
 11. 脳分離体外循環等による循環停止後に循環を再開する際には、ガス流量：血流量は1：1、酸素濃度100%で開始すること。[循環停止後の患者血液は高PCO₂及び低PO₂状態である。酸素ガスを十分に吹送しないとPCO₂及びPO₂が改善しない]
 12. 体外循環中にガス流量を必要以上に下げすぎないこと。[低いガス流量では十分なガス交換が行われない]
 13. 体外循環を開始した直後に血液ガスの測定を行い、必要に応じてガス吹送量と酸素濃度を調整すること。
 14. 送血ポンプが停止している時は動脈血を採取しないこと。[ガス交換部の血液側が陰圧になり気泡が発生する]
 15. 復温時は患者の代謝量が増加するため、事前に吹送ガスの酸素濃度、流量及び血流量を上げて対応すること。[吹送ガス及び血流量が適切でない場合、患者の代謝量に対して酸素供給量が不足する可能性がある]
 16. 吸引血フィルタへの流入量は2 L/min以下にすること。[過度の流入はフィルタ内の圧力を上昇させ、輸液ライン等への逆流を招く]
 17. 吸引血フィルタはプライミング液で濡らしてから使用すること。[濡らさないとフィルタが有効に機能しないことがある]
 18. 血液由来品（血液・血漿・血液製剤）は、必ず急速充填用ポートもしくはルアーポート（フィルタ内）から入れること。[フィルタを通さないと、血液凝固塊が体外循環血に混入するおそれがある]
 19. 血液由来成分を投与する場合、pH及びACTが変動する可能性があるため、適切な抗凝固管理を行うこと。
 20. 本品を拍動流ポンプに使用する場合、ベースフローの設定を極端に低くしないこと。[ガス交換部の血液側に陰圧が生じ、ガス側から血液側へ気泡が混入する可能性がある]
 21. 再循環時に送血ポンプを急に停止しないこと。[慣性力によってガス交換部の血液側に陰圧が生じ、ガス側から血液側へ気泡が流入する可能性がある]
 22. 遠心ポンプによる送血を停止する際は、人工肺部より患者側の送血回路をクランプすること。[遠心ポンプと人工肺部を接続する回路をクランプすると、慣性力によってガス交換部の血液側に陰圧が生じ、ガス側から血液側へ気泡が流入する可能性がある]
 23. 体外循環開始前に温度計の表示が適正であることを確認すること。
 24. 血液温度測定センサに他の物体を衝突させないこと。[衝突で血液温度測定センサが破損し、血液が漏出するおそれがある]
 25. 本品における静脈血の最大流量は、人工肺部では1.6 L/min、貯血槽部では2 L/minである。この流量以下で使用する。
 26. ガス交換部の血液側を常時陽圧でガス側の圧力より高く保ち、かつ、133.3 kPa（1000 mmHg）以下で使用する。[陰圧がかかると気泡が混入することがある] [過剰圧力は、本品の破損やリークの原因になる]
 27. 体外循環中は常に回路内圧に注意すること。[血液凝固等の発生による目詰まりにより、回路内圧が上昇する可能性がある]
 28. 循環を開始する前に、再循環回路が閉じていること及びサンプリングキットの動脈採血側ライン（赤色三方活栓側）が閉じていることを必ず確認すること。また、エアージャケットを使用している場合は、ワンタッチクランプが閉じていることを確認すること。[開いていると、送血回路を開けた際に、患者の血圧や患者の高さと貯血槽部液面との落差によって、送血回路を介し、患者から貯血槽部へ血液が逆流する]

29. サンプリグキットから採血する際は、採血前にチューブ内の血液を十分にフラッシュすること。また、動脈血を採血する際は、三連三方活栓を開いてサンプリグキットの動-静脈間をシャントし、チューブ内の血液をフラッシュすること。
30. 貯血槽部の液面レベルは最低使用貯血量 15mL 以上を保つこと。また、患者に気泡を送らないように、流量に応じて貯血量を設定すること。体外循環終了後の再循環時に液面レベルが 15mL 未満の場合には、晶質液等を補充すること。
31. メラブラッドレベルディテクター (NHP-LD ; 別売) を使用する場合、センサ部は貯血槽部の最低使用貯血量 (15mL) 以上の位置に設置すること。
32. 貯血槽部のガスベントポートの閉塞を防ぐため、ガスベントポートを使用しない場合は、黄キャップを外さないこと。〔黄キャップは、装着状態でもガスを逃がす構造となっている。ガスベントポートを塞ぐと、貯血槽内が陽圧になり脱血不良、輸液ライン等の逆流を招く〕
33. 貯血槽のヘッドキャップ内部を常に監視すること。〔貯血槽の上部は透明になっており、内部が上部から確認できる。吸引血フィルタの内部から血液の泡が持続的に出てくる場合は、フィルタ及びデフォーマが目詰まりしている可能性がある。その際は、予備の貯血槽と交換もしくは心内血貯血槽を併用すること。また、大量の血液を吸引する場合は、フィルタ及びデフォーマが目詰まりが発生する可能性があるため、予め心内血貯血槽を併用することを推奨する〕
34. 陰圧吸引補助脱血を伴う体外循環の際は、以下の事項を遵守すること。
 - ・陰圧吸引補助ラインにはガスフィルタを使用せず、ウォータータラップを装着すること。
 - ・陰圧吸引補助ラインは毎回滅菌された新しいものを使用すること。
 - ・貯血槽には陽圧アラーム付きの圧力計及び陽圧防止弁キットを装着すること。
 - ・微調整が出来る専用の陰圧コントローラーを使用すること。
 - ・ローラーポンプを送血ポンプとして使用する場合は、オクリュージョンを適正にセットすること。〔適正でない、血液が逆流する可能性やガス交換部に陰圧が加わる可能性がある〕
35. 陽圧防止弁キットの正常な動作維持のため、陽圧防止弁ハウジング内へ液体が侵入しないよう注意すること。
36. 人工肺部では、長時間の使用によってウエットラングが起こる可能性がある。酸素加能が低下した場合には、ガス流量を一時的に上げて結露水をフラッシュし、改善を試みる。フラッシュの際のガス流量は 15L/min を超えないこと。フラッシュを行っても酸素加能が改善しない場合は、人工肺部を交換すること。
37. 体外循環終了後、再開の可能性がある場合には、低流量で再循環する。体外循環を再開する際は、体外循環開始時と同様の操作を行うこと。
9. 熱交換部に流す冷温水には水以外の薬液を混入しないこと。〔本品が破損する場合がある〕
10. 血液の凝固を防ぐため、抗凝固剤の不足、効果の低下等の他に、以下の要因も考慮し十分に注意すること。
 - ・冷却に伴う寒冷凝集
 - ・ATIII 欠乏
 - ・HIT 抗体を有している
 - ・極端なアルカリ化による赤血球の凝集
11. 本品に止血剤やフィブリン糊等の凝集塊を含む血液を吸引しないこと。大動脈手術等、胸腔内に大量の血液、組織、フィブリン糊等が存在する症例では、心内血貯血槽等の併用を推奨する。〔大量に止血剤等を吸引するとフィルタの目詰まりが起こり、循環ができなくなる可能性がある〕
12. 全体の機能を損なわない様に単回使用機器同士の接続及び単回使用機器と装置のセッティングが確実にされていることを確認すること。

不具合・有害事象

重大な不具合

- ・血液リーク
- ・血液凝固
- ・人工肺内圧上昇
- ・ガス交換異常
- ・空気混入

【保管方法及び有効期間等】

** 保管の条件

水、ほこり、高温、多湿、直射日光にあたる場所はさけること。

有効期間

包装箱に記載〔自己認証(当社データ)による〕

使用期間

6 時間〔性能評価は 6 時間で実施されている〕

【主要文献及び文献請求先】

主要文献

1. 「人工心肺装置の標準的接続方法およびそれに応じた安全教育等に関するガイドライン」の送付及び人工心肺装置等に係る「使用上の注意」の改訂について(薬食安発第 0427004 号 平成 19 年 4 月 27 日)
2. 医薬品とポリカーボネート製の医療用具の併用に関する自主点検について(医薬安発第 0526001 号 平成 15 年 5 月 26 日)
3. 三方活栓等に関する自主点検について(医薬安発第 1101002 号 平成 14 年 11 月 1 日)

【製造販売業者及び製造業者の氏名又は名称等】

製造販売業者及び製造業者
 泉工医科工業株式会社

お問い合わせ先(文献請求先も同じ)

泉工医科工業株式会社 商品企画
 TEL 03-3812-3254 FAX 03-3815-7011

【使用上の注意】

重要な基本的注意

1. 本医療機器を用いた体外循環回路の接続・使用に当たっては、学会のガイドライン等、最新の情報を参考とすること。
 <参考>
 日本心臓血管外科学会、日本胸部外科学会、日本人工臓器学会、日本体外循環技術医学会、日本医療器材工業会：人工心肺装置の標準的接続方法およびそれに応じた安全教育等に関するガイドライン〔主要文献1〕
2. 本品は可塑性剤であるトリメリット酸トリ-2-エチルヘキシルが溶出するおそれがある。
3. 緊急交換用に予備を必ず準備しておくこと。
4. 本品に落下等の強い衝撃を与えた場合は使用しないこと。
5. 使用しないポートのキャップは外さないこと。〔外して使用すると、汚染や血液流出の原因になる〕
6. 人工肺部より患者側の送血回路にバブルトラップや送血フィルタを入れること。〔人工肺部から流出した気泡がトラップされず、患者に送られる可能性がある〕
7. 本品にアルコール、エーテルなどの溶剤を使用しないこと。〔主要文献2 本品のプラスチック部材が破損することがある〕
8. 本品に脂肪乳剤及び脂肪乳剤を含有する製剤を投与しないこと。〔主要文献3 本品の構成材のポリカーボネートが脂肪乳剤により破損するおそれがある〕