

## メラサキューム009

### 「メラサキューム009」の付属品 洗浄ドレンタンクセット(S)

#### 再使用禁止

#### 【警告】

- オーバーフローや飛沫の吸引により汚染感染源となる可能性があるため、患者毎にオーバーフロー防止フィルター(再使用禁止)を交換し、洗浄ドレンタンクセットは洗浄、消毒をすること。  
[主要文献1 汚染・感染防止]  
※洗浄、消毒方法は、取扱説明書を参照すること。
- 排液の性状により泡沫状のドレインが発生するような場合、陽圧開放弁の閉鎖、固着に注意すること。  
[吸引の停止や吸引が不十分な場合、肺の虚脱、気胸、皮下気腫、呼吸抑制等を生ずるおそれがある]

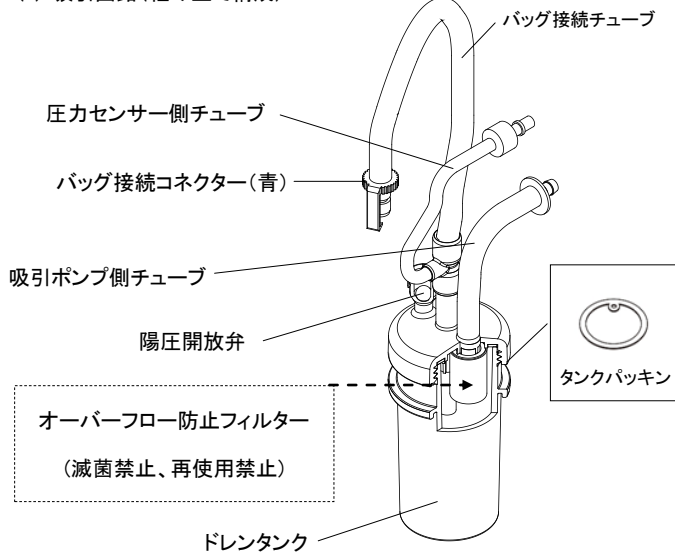
#### 【禁忌・禁止】

- 滅菌禁止、再使用禁止  
オーバーフロー防止フィルター  
[汚染・感染防止及びフィルター類の詰まり防止]

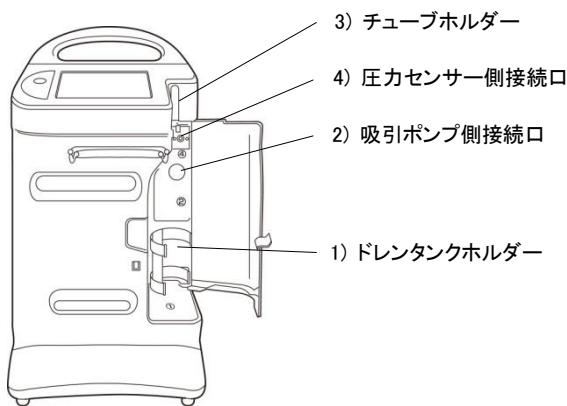
#### 【形状・構造及び原理等】

##### 1. 各部の名称

##### (1) 吸引回路(組み立て構成)



##### (2) 装置



##### 2. 安全機能

- 陽圧開放弁  
回路内が陽圧になったときに、圧力を外部に逃がす。

#### 【使用目的又は効果】

血液、体液、空気等の吸引に用いること。

#### 【使用方法等】

- 使用前の準備
  - ドレンタンクをドレンタンクホルダーにはめ込む。
  - 吸引ポンプ側チューブを吸引ポンプ側接続口に接続する。
  - バッグ接続チューブをチューブホルダーにはめ込む。
  - 圧力センサー側チューブを圧力センサー側接続口に接続する。
- 吸引は、装置の添付文書を参照。
- 終了は、装置の添付文書を参照。
- 使用後の処置
  - 圧力センサー側チューブを圧力センサー側接続口から外す。
  - バッグ接続チューブをチューブホルダーから外す。
  - 吸引ポンプ側チューブを吸引ポンプ側接続口から外す。
  - ドレンタンクをドレンタンクホルダーから外す。
  - オーバーフロー防止フィルターは廃棄し、所定の洗浄、消毒を行う。

#### 使用方法等に関連する使用上の注意

- 接続類は奥まで差し込むこと。[接続の外れ、リーク防止のため]
- 吸引回路は、装置に示された 1)~4)の番号順(形状・構造及び原理等 1.各部の名称(2)装置 参照)に接続すること。[リークやキック防止のため]
- 使用中、吸引回路内に排液や泡沫状のドレインが侵入した場合は直ちに交換すること。

#### 【使用上の注意】

##### 重要な基本的注意

- 他の医療機器と組合わせて使用する際は、安全確認を行ってから使用すること。
- 感染症が疑われる患者は EX フィルターセットを使用すること。  
[オーバーフロー防止フィルターには、バクテリアフィルターとしての効果はない]
- オーバーフロー防止フィルターは、濡れるとフィルターが詰まり、吸引が停止するため、濡れた状態で使用しないこと。
- 排液が吸引ポンプへ流れ込むことを防止するためオーバーフロー防止フィルターは、必ず装着すること。
- バッグ接続コネクタ(青)は排液バッグに落差専用の逆流防止弁として使用しないこと。[大気の逆流を防止する一方弁の機能はない]
- 必ず、バッグ接続コネクタ(青)を根元まで接続し、緩みがないことを確認してから使用すること。

#### 【保管方法及び有効期間等】

##### 保管の条件

- 周囲温度：5～35℃  
相対湿度：20～80%RH(結露なきこと)  
気圧：70～106kPa

##### 有効期間

包装に記載[自己認証(当社データ)による]

##### 使用期間

1週間[自己認証(当社データ)による]

(オーバーフロー防止フィルターは廃棄。吸引回路は洗浄、消毒)

##### 耐用期間

1年間[自己認証(当社データ)による]

(吸引回路を洗浄、消毒して繰り返し使用できる期間)

#### 【保守・点検に係る事項】

##### 使用者による保守点検事項

- 点検項目：取扱説明書参照  
点検頻度(時期)：使用毎

取扱説明書を必ずご参照下さい。

**バッグ接続コネクタ(青)の交換**

バッグ接続コネクタ(青)を交換した場合には、バッグ接続チューブとバッグ接続コネクタ(青)の接続部に液体が残留しないよう乾燥させてから使用すること。[接続が外れる可能性がある]

**交換部品の一覧**

部品名	適用
バッグ接続コネクタ(青)	洗浄ドレンタンクセット(S)専用
タンクパッキン	洗浄ドレンタンクセット共用、
オーバーフロー防止フィルター	洗浄ドレンタンクセット(S)

**【主要文献及び文献請求先】**

**主要文献**

1. 医薬安発第1028006号 平成14年10月28日通知  
電気式処置用吸引器に係る自主点検について

**【製造販売業者及び製造業者の氏名又は名称等】**

製造販売業者及び製造業者

泉工医科工業株式会社

埼玉県春日部市浜川戸2-11-1

製造業者

メラセンコー コーポレーション

(MERASENKO CORPORATION)

国名:フィリピン

お問い合わせ先(文献請求先も同じ)

泉工医科工業株式会社 商品企画

TEL 03-3812-3254 FAX 03-3815-7011

取扱説明書を必ずご参照下さい。