

機械器具(21)内臓機能検査用器具
一般医療機器 単回使用心電用電極 35035000

バイオロード SDC-V (品名・品番: バイオロード SDC112)

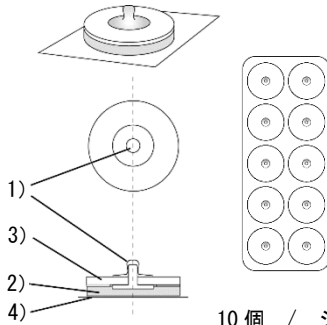
【再使用禁止】

【禁忌・禁止】

- 本電極はディスプレイ製品(単回使用)であり、再使用禁止。
- 磁気共鳴画像診断装置(MRI装置)と併用しないこと。[誘起電力による局所的な発熱で被験者が火傷を負う恐れがあるため。]
- 本電極使用前に必ず包装及び製品の外観の点検を行い、汚損、破損、変形等の異常があった場合は使用禁止。

【形状・構造及び原理等】

1. 外観図・構造図及び外形寸法



電極外径寸法: $\Phi 23\text{mm}$ 、ゲル寸法: $\Phi 23\text{mm}$

- 1) 電極端子部(ステンレスナプフ/銀/塩化銀コーティング素子)
- 2) 導電性ゲル(皮膚接触側)
- 3) 表面基材(不織布材)
- 4) 保護フィルム

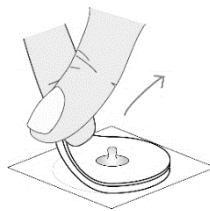
製品コード*	個数	梱包
SDC112	250個	10個/1透明袋、 5透明袋/1アルミ袋、 250個/1箱

【使用目的又は効果】

体表に設置し、体表の電気信号を処理装置(心臓の電気活動等をグラフで表示する)に伝達する導体をいいます。この電気活動を記録する一般的な装置は、心電計(ECG)です。本品は単回使用です。

【使用方法等】

1. ECGモニタリング及び検査手順に従って、電極の貼付部位を選択し、皮膚の前処理をして下さい。
2. 貼付部位を酒精綿で清浄にして下さい。体毛が多い場合は、剃って下さい。
3. アルミ袋を開封し、10個入り透明袋から本品を取り出して下さい。
4. 電極端子部を図のようにつまみ、透明な保護フィルムから剥がして使用下さい。
5. 前処理をした貼付部位に電極を貼付し、本品の上から押さえつけて皮膚に密着させます。
6. 被験者に電極を貼付後電極端子部にコードを接続して下さい。
7. 電極を剥がす際は、皮膚の損傷を最小限に抑える為に、皮膚を下に押さえ電極の端からゆっくりと剥がして下さい。



【使用上の注意】

1. 相互作用

- 1) 磁気共鳴画像診断装置(MRI装置)と併用しないで下さい。[MRI装置に吸引されるおそれがあります。また、誘起電力による局所的な発熱で被験者が火傷を負う恐れがあります。]
- 2) 除細動を行う時は、被験者の胸部に貼付した電極から離して通電して下さい。接触の恐れがある場合は、電極を取り除いて下さい。除細動器のパドル等が電極に直接触れると、放電エネルギーによりその部位で熱傷を生じることがあります。

2. その他の注意

- 1) 皮膚疾患や、創傷のある部位には貼付しないで下さい。
- 2) 腹臥位で使用する場合は、圧迫のかからない部位に貼付して下さい。
- 3) 本電極を無理に曲げたり折ったり、重いものを乗せたり、挟み込んだりしないで下さい。
- 4) 開封したアルミ袋は袋の端を折り曲げ、未使用の電極が劣化しない様に注意し、早めに使用して下さい。
- 5) 皮膚に、発赤などの症状が現れるような場合には使用を中止して下さい。営業担当員にご連絡下さい。
- 6) 当社指定以外の装置に起因する故障等は、責任を負いかねますのでご了承下さい。
- 7) 本製品は、滅菌できません。

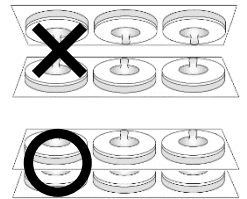
【保管方法及び有効期間等】

1. 貯蔵・保管方法

- 1) 直射日光、高温、高湿を避け涼しい場所に保管して下さい。
- 2) 極端な低温下、または温度変化の激しい場所での保管は避けて下さい。
- 3) ほこりの多い場所に保管することは避けて下さい。
- 4) 薬品の蒸気の発散している空気中や、薬品にふれる場所に保管することは避けて下さい。
- 5) 錆の発生を防ぐため電極端子部とゲルが接触しないよう必ず図のように同一面を揃えて収納し、アルミ袋の端を折って保管して下さい。

2. 有効期間・使用の期限

- 1) 有効期間は製造年月日より2年間で、アルミ袋は砂時計マークに続いて、紙製箱はGS1-128ラベルに記載して下さい。ただし、未開封、未使用の場合で、保管状況により差異が生じることがあります。



【製造販売業者及び製造業者の氏名又は名称等】

製造販売業者: 積水化成工業株式会社

** 電話番号 : 029-885-1251 (緊急連絡先)

** 販売業者 : 株式会社メツツ

** 住所 : 〒120-0036

東京都足立区千住仲町1-7

** 電話番号 : 03-3888-8445 (お問い合わせ先)