

機械器具 29 電気手術器  
管理医療機器 処置用対極板 11500002  
セムジェルパッド

(Kタイプ)  
(コード付き 小児用・大人用 共用)

再使用禁止

【警告】

- 本品電極面と患者皮膚面を完全に密着させること。[患者の密着状況の監視を怠ると熱傷の恐れがあります。]

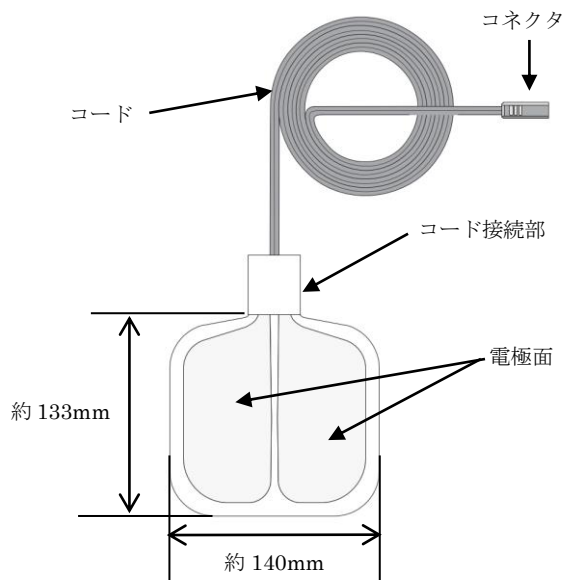
【禁忌・禁止】

- ディスポーザブル製品であり、再使用禁止。
- 使用前に必ず包装及び製品の外観、電極面、コード等の点検を行い汚損、破損、変形、濡れ等の異常があった場合は使用禁止。
- 高周波加熱治療用（ラジオ波凝固器等）の対極板として使用禁止。
- 長時間にわたって連続的に出力するような焼灼術用電気手術器には使用しないこと。[連続的な出力を行った場合、貼付面の温度が上昇し熱傷となる可能性があるため。]
- 保護フィルムが対極板に残ったまま患者に装着しないこと。（保護フィルムが残ったまま患者に装着すると、適正な電流回収が出来ず、熱傷する可能性があるため、必ず取り除くこと。）
- 本品への折り曲げ・切断・加工改造等は一切禁止。
- 手術終了後対極板を皮膚から剥がす時、性急な剥がし方は患者の皮膚を傷つける可能性があるため、この様な剥がし方は禁止。

【形状・構造及び原理等】

1. 形状

外観図、構造図 及び外形寸法・重量  
袋ごとの重量：約 60 g



2. 原理

アクティブ電極から患者に流れた高周波電流を広い面積で受け止め、患者皮膚を発熱させない安全な電流密度に下げ、電流を回収する電極である。

【使用目的又は効果】

電気手術器（電気メス）により、切開及び凝固を目的として生体に流された高周波電流を回収するために使用される対極板である。

【使用方法等】

- 1) 対極板は広い面積でパッドの電極面全体が、患者の皮膚に適切に貼られていることが重要です。次のような部位に正しく装着して下さい。[■十分に対極板を貼る面積があること ■正常で平面的な皮膚に均一に密着させること ■血行の良い筋肉質な部位 ■清潔な部位 ■毛のない部位 ■術野に出来るだけ近い部位（例として大腿部、臀部、背部など）]
- 2) 包装は使用の直前に開けること。
- 3) コードの輪をほぐしてから、まっすぐに伸ばすこと。
- 4) 保護フィルムを剥がした後時間を置かず患者に貼ること。
- 5) 皮膚との接触を良好にするため、体毛のない貼付部位が得られない場合は、必ず貼付部位の除毛を行うこと。[除毛を行わないと対極板と皮膚の接触が悪くなり熱傷を起す可能性があります。]
- 6) 対極板の保護フィルムを剥がし、ゲル接着面の端から順次皮膚にしわが出来ないように密着させ、空気、ゴミ、不織布等が入らないように接着面全体を均一にしっかりと貼ること。
- 7) 対極板周辺や装着面内部に消毒液等の付着や侵入を防止すること。
- 8) 装着確認は、2人以上で行うこと。
- 9) 発汗作用や皮膚の性状による剥がれに対しては、接着力を補うために対極板四方をサージカルテープ等で固定すること。
- 10) 本品を電気手術器に接続するとき、専用のアダプターを必要とする場合は、このアダプターは当社製か当社が指定したものをを使用すること。
- 11) 本品を患者に正しく貼付し、コネクタを接続する前に電気手術器の電源を入れる。対極板に関する警報が作動することを確認してからコネクタを接続し、警報が消えることを確認すること。
- 12) 本品の接着力は患者皮膚の個体差によって接着力が異なるため、装着部位を守り、術中容易に監視が出来る部分に貼って剥がれが無いかを常に監視すること。
- 13) 対極板を剥がすときは、皮膚を下に押さえ、剥がす方向に向かって斜め上方（135度）に引き上げながら患者の皮膚を傷つけないようゆっくり行うこと。特に外周部は粘着性が高いため、やさしくゆっくり剥がすこと。
- 14) コードを持って無理に引っ張ったり性急に剥がしたりすると皮膚損傷が起きる可能性があるため、皮膚と対極板の粘着部にアルコール綿を押し込み主に対極板の外周部、外周耳部にアルコールを浸透させてから剥がす方向に向かって斜め上方（135度）に引き上げながら急がずに剥がすと無理なく剥がすことが出来ます。
- 15) アルコール過敏症の患者には、ぬるま湯を含ませたガーゼ等で濡らしながら上記と同様な方法で、ゆっくりと無理せず剥がすこと。

<組み合わせて使用する医療機器>

本品は導電型対極板接触状態監視機能が搭載された電気手術器に接続して使用する。

＜使用方法に関する使用上の注意＞

- 熱傷の危険性を減少させるため以下の点に注意すること。
  - 対極板は患者の適切な部位に、その全面積を身体に密着させるように貼付すること。
  - 本製品は導電型対極板モニタ回路に対応しているため、容量型対極板モニタ回路を持つ電気手術器本体と組合せて使用しないこと。(SAS等) [容量型対極板モニタ回路の本体と使用した場合、皮膚への装着状態の適正な監視が出来ず、装着不良による熱傷事故の原因となる可能性があるため。]
  - 通常の設定であるにもかかわらず、望ましい手術効果が得られない場合は、出力を上げる前に、対極板コードの接触不良及び対極板の貼付状態の不良が考えられるため、再確認を行い、異常がないことを確認してから使用すること。
  - 対極板コードは患者の身体に直接触れないよう配置すること。 [誘導による高周波分流入が発生する恐れがあるため。]
  - 対極板が十分に密着しない恐れがある場合は、除毛すること。

【使用上の注意】

＜重要な基本的注意＞

- 特に一面型対極板を使用しなければならない場合を除き、対極板部位での熱傷防止のため、二面型対極板を使用すること。 [一面型対極板では接触監視機能が動作せず、対極板がはがれた場合でもアラームが発生しないため。]
- 本製品を切断して使用しないこと。 [切断面は金属箔が露出し、放電が発生して熱傷の原因となるため。]

＜使用上の注意＞

- 一度貼った対極板の貼り直しはしないこと。
- 本品に導電性ジェル等を塗布して使用しないこと。
- 下記のような部位には対極板は貼らないこと。
  - 骨の突出部 ■傷跡、瘢痕部 ■金属製インプラント材料等の付近 ■血行の悪い部位 ■汗、脂、化粧品、薬液、液体等が付着している皮膚面 ■手術中に液体で濡れる可能性がある部位 ■眼、頭部、顔面、首、心臓の近く、上肢、膝より下 ■対極板全面が貼れない部位 ■心電図の電極や他のモニタ電極の近傍 ■ポビドン・ヨード系消毒液を塗布した皮膚面 ■左右の臀部間の様に隙間(非接着面)ができるような部位 ■貼った後曲面になるような部位や膝・肘などの稼働部位 ■患者の下敷きになる部位や圧迫を受ける部位]
- コードは患者の体の下敷きにしなないこと。また患者の四肢、鉗子類、手術台、消毒盤台、電気手術器等に巻き付けたり、コイル状にしないこと。
- コードを他のME機器電極及びコードに近接させないこと
- コードに十分な「たわみ」を持たせ、患者に正しく装着したあと対極板やコードに異常な圧迫や引っ張り力を与えてはならない。術中の体位変換や、コードの引っ掛け等で、通常使用時と異なる力が働いた場合、対極板の亀裂や、コードの断線等により、電極・電線の露出が原因で熱傷する可能性があるためダメージがあった場合は使用禁止。
- 本品は滅菌処理をしていません。オートクレーブ滅菌やガス滅菌を行うと、対極板としての本来の性能が発揮できなくなるため滅菌しないこと。
- 本品の保護フィルムを無理に剥がしたり、勢いよく剥がしたりするとゲルが電極表面から剥がれる可能性があるため、やさしくゆっくりと剥がすこと。
- 患者皮膚状況や、貼付時の密着状況不良により当初より、電気手術器の対極板接触警報が鳴る場合がある。(特に高齢者又は乾燥皮膚面の患者の場合、貼付部位を温水や濡れたタオルで清拭したあと、剥がれを防止するため余分な水分を拭き取り対極板を貼ること。接触抵抗性が改善され対極板接触モニタの誤動作を低減できる)
- 使用に関しては、接触状態監視機能の搭載された電気手術器の取扱説明書及び添付文書を熟読の上、使用すること。
- 電気手術器の出力設定は必要最低限で使用し、高出力で長時間の連続使用を行った場合は、十分な休止時間を取ることを。
- ソフト凝固モード等の高電流出力モードを搭載した電気手術器で使用する場合は取扱説明書及び添付文書を熟読の上、出力設定、出力時間等を確認して使用すること。

＜相互作用（他の医薬品・医療機器との併用に関すること）＞

1. 併用禁忌（併用しないこと）

医療機器の名称等	臨床症状・措置方法	機序・危険因子
焼灼術用電気手術器	使用しないこと。	焼灼術用電気手術器での連続通電により、対極板貼付部位での熱傷が発生するおそれがあるため。

2. 併用注意（併用に注意すること）

医療機器の名称等	臨床症状・措置方法	機序・危険因子
生体モニタ装置	モニタ電極は本製品で使用する電極類からできるだけ離し、センサーケーブルなどはアクティブ電極コードから可能な限り離して設置すること。又高周波電流保護機能付きの装置を使用すること。	対極板コードを流れる高周波電流により正常なモニタができない恐れがあるため。

＜不具合・有害事象＞

本品は使用に際して以下の不具合や有害事象が考えられる。

- 重大な不具合
  - 分流入
  - 意図しない出力
- 重大な有害事象
  - 熱傷

【保管方法及び有効期間等】

- 保管条件 温度 10℃～32℃ 湿度 30%～90%
- 箱から出した本品を折り曲げや積み重ねしないこと。
- 本品に過度の急激な圧迫や引っ張り力を加えないこと。
- 本品の上に他の製品を載せないこと。
- 有効期間の記載は、一枚毎の包装袋に砂時計のマークに続いて記載しています。
- 有効期間を過ぎたものを使用しないこと。

【製造販売業者及び製造業者の氏名又は名称等】

製造販売元：株式会社 セムコ

〒123-0851 東京都足立区梅田 4-16-8

製造元：積水化成成品工業株式会社

販売元：株式会社 カネカメディックス