

器具器械 5 麻酔器並びに麻酔器用呼吸囊及びガス吸入かん
高度管理医療機器 セボフルラン用麻酔薬気化器 36980000

特定保守管理医療機器 **ダイテック(Sタイプ)**

【警告】

- 患者
 - 本品及び患者に異常が発見された場合には、患者に安全な状態で機器の作動を止める等適切な措置を講ずること。
 - 常に患者の状態を監視し、細心の注意を払うこと。また、麻酔ガスモニターにより定期的又は連続的に患者回路内もしくは気化器通過後のフレッシュガス濃度を測定すること。
- 使用中に薬液を補充するときは必ずOFFの位置まで濃度調節ダイヤルを戻すこと。[薬液があふれることがある]
- 注入口フタに白いパッキンが付いていることを確認すること。さらに、注入口フタ及び排出バルブは工具等で強引に締め過ぎないで、指でしっかりと締め付けること。[液漏れの原因になる]
- 漏れないように確実に接続すること。

【禁忌・禁止】

- オートクレーブ、EOG滅菌、ホルマリン消毒を絶対行わないこと。
- 麻酔以外の目的で使用しないこと。
- セボフルラン以外の麻酔薬は絶対に使用しないこと。[異常な濃度になる可能性がある]
- 本品に薬液が入ったまま傾けないこと。[誤って傾けた場合、本品を直立させ固定し、設定ダイヤルを全開にし、酸素を4L/min以上で10分以上流してから使用すること]
- 患者回路内には接続しないこと。[異常な高濃度や高抵抗により、患者に重篤な影響を与える危険性がある]
- 液面レベルがMAX以上に注入しないこと。[異常な高濃度になる可能性がある]
- 使用中急激に設定を変更しないこと。
- 指定されている方向と逆にガスを流入させないこと。
- 乾燥した医療ガス以外は流入させないこと。
- 本品に、異常な内圧(0.2kg/cm²以上)を加えないこと。
- 注入及び排出バルブを工具等で締め付けないこと。(直注式)
- 麻酔薬を入れたまま気化器を移動させないこと。
- 気化器をひっくり返したり、傾けたりしないこと。
- ガスインレット及びガスアウトレットが23mm雄円錐、23mm雌円錐に適合しない製品とは接続しないこと。

【併用禁忌】

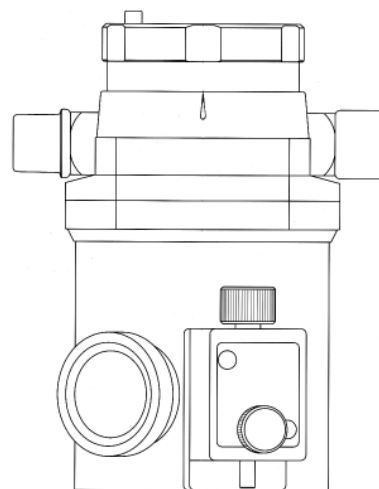
- 確実な接続状態を維持できない製品とは併用しないこと。

【形状・構造及び原理等】

1. 構成

ガスインレット、ガスアウトレット、濃度調整部、液層部で構成されている。

2. 外観



3. 作動・動作原理

- 濃度調節ダイヤルOFF時
濃度調節ダイヤルがOFF時は、安全のため濃度調整ダイヤルはロックされる。ダイヤルに連動している濃度調節カランの回路穴との接合部は閉じられているため、ガスインレットより入ったガスは、気化室の中に入らずにバイパス回路を通過し、ガスアウトレットへ出てくるため、含有麻酔ガス濃度は0%である。
- 濃度調節ダイヤルをON時
ロックリリースボタンを押しながら濃度調整ダイヤルを反時計方向に回すと含有麻酔ガス濃度は高くなり、逆方向に回すと低くなる。濃度設定した時、バイパス回路を通過した含有麻酔ガス濃度0%のガス及び気化室に通ずる回路に入ったガスがガスアウトレットへ出てくる。
麻酔ガス濃度はこの2つの流れの混合比を適当に変化させることにより決定される。
- 温度変化に対する濃度補正
外気熱による温度変化、気化熱による薬液温度の低下等により気化器内部の飽和濃度は変化する。
温度変化による影響を少なくさせるため、本器内部にある可動金具(パイメタル感熱板)は温度によって変形し、本器内部を通るキャリアガスの流路を広げたり狭くしたりする。このため気化器内部を通る流量が変化し供給ガス濃度の補正を行う。
この温度補正は、21~27℃の範囲で正常に行われ、この範囲外の温度条件では設定濃度通りではなくなる。

4. 本体寸法: 145(W)×130(D)×174(H) mm

5. 本体質量: 5kg(乾燥重量)

6. 容量: 200mL(灯芯吸収量30mLを含まない)

7. ダイヤル目盛: 0~5%(0.5%毎に目盛)

8. 接続口:

- ・ガスインレット: 23mm雄円錐接合
- ・ガスアウトレット: 23mm雌円錐接合

9. 濃度調節範囲: 0.5~5.0%

10. 濃度設定の基準温度: 24±3℃

11. 濃度精度: O₂流量4L/minを流したときの濃度は、以下の範囲にある。(24℃において)

- ・使用目盛値1.5%以上: 目盛値の±20%以内
- ・使用目盛値1.5%以下: ±0.3%以内

12. 麻酔薬充填方式: 薬液瓶から直接注入する。

- 1) 接続: JIS-T-7201-1に定める構造に準拠する。
- 2) 使用ガス: 医療用乾燥ガス

- 3)適用流量範囲：1～10L/min
4)使用方法：回路外気化器としてのみ使用可能

【使用目的又は効果】

1. 使用目的

本品は、麻酔器の流量計からガス共通流出口へ至るガス通路における酸素フラッシュの合流点の上流に接続して使用され、必要に応じて新鮮ガス中の麻酔薬濃度を、そのダイヤル目盛を目安として調節可能な機構を有するセボフルラン吸入麻酔薬専用の気化器である。

2. 適合規格：

- 1)JIS T 7201-1 1999「吸入麻酔システム—第1部 麻酔器(本体)吸入麻酔システム」

【使用方法等】

関連注意 麻酔薬及び本品を取り付けた麻酔器に関しては、医薬品及び単品医療機器なので それぞれの添付文書を参照すること。

1. 機器の組立・設置

- 関連注意** ●気化器の持ち運び及び取り付け等に際しては、決して濃度調節ダイヤルを持って行わないこと。
[濃度調節部が損傷を受ける可能性がある]
●気化器の取り付けは確実にを行い、取り付け後は所定の方法で気密確認を行うこと。[リークがあると新鮮麻酔ガス供給不良の可能性がある]

①本体背面のネジ穴に支持用ネジ(付属品)をマイナスドライバーにて取り付ける。(本体にある3つのネジ穴のうち、取付先に合わせて2ヶ所を選び取り付ける)

②気化器を麻酔器等の架台に取り付ける。

関連注意 取り付ける麻酔器の添付文書に基づいて、取り付け及び確認をすること。

(1) 気化器と麻酔器等の取付け架台の間にスペーサー(付属品)を挟み込み、固定板(付属品)とナット(付属品)にてしっかりと締め付け固定する。

(2) 麻酔器流量計アウトレットと本器ガスインレット間をインレット/アウトレット接続金具(付属品)で接続する。

関連注意 ●インレット/アウトレット接続金具(付属品)に接続するチューブは付属していない。

(3) チューブの長さを合わせて、気化器ガスアウトレットと麻酔器側ガスインレットをしっかりと接続する。

2. 準備

- 関連注意** ●水のかからない場所、気圧、温度、湿度、風通し、日光、ほこり、塩分、イオウ分等を含んだ空気等により悪影響の生じる恐れのない場所で使用すること。
●傾斜・振動・衝撃等(運搬時を含む)、安全な設置状態に注意すること。
●化学薬品の保管場所やガスの発生する場所で使用しないこと。

1)使用前に、本書の【保守・点検に係る事項】に基づいて点検を行う。

2) 薬液の注入

関連注意 ●薬液の濃度調節ダイヤルのOFFを確認してから注入・排出を行うこと。

●排出された麻酔薬を入れる瓶には、必ず薬品名が正しく表示されたものを使用すること。

注入口フタを外し、MAX レベルを超えないように、液面レベルに注意しながら薬液を注入する。注入完了後、外した注入口フタを取り付け閉める。

3. 操作方法

- 1)濃度調整ダイヤルの解除ボタンを押しながら、濃度調節ダイヤルを設定濃度目盛まで回す。
2)術中は医師の判断により、患者の状態に合わせた適正な濃度に調整する。
3)術中に薬液が不足してきたら2.2)の方法により注入する。
4)麻酔薬の供給を止めるときは、解除ボタンが再びロックするOFFの位置まで濃度調節ダイヤルを確実に戻す。

4. 使用後

- 1)濃度調節ダイヤルのOFFを確認する。
2)本器の汚れ(血液、薬液等)を柔らかく乾いた布を用いてきれいに拭き取り、次回の使用に備え整備する。
3)薬液による気化器内部のダメージを避けるため、以下の手順に沿って気化器内部から薬液を完全に排出する。

麻酔薬瓶を排出口にあてがい、排出バルブを半時計方向に回して緩め、本器内の麻酔薬を排出する。
排出後、排出バルブを時計方向に回してしっかり閉める。

【使用上の注意】

関連注意 揮発性麻酔薬セボフルランの添付文書も参照すること。

1. 重大な不具合・有害事象

- 1)気化器は、麻酔薬の種類ごとに異なるので、決して他の麻酔薬を入れて使用しないこと。[異常な濃度になる可能性がある]
2)揮発性麻酔薬の注入は液面レベルに注意し、MAXレベル以上入れないこと。[異常な高濃度になる可能性がある]
3)使用温度は、室温21～27℃の範囲内であること。
[範囲外で使用すると、濃度の調節精度が劣化する可能性がある]

2. その他

余剰ガスとして出された麻酔ガスは必ず室外に排気する等の処置をすること。

【保管方法及び有効期間等】

1. 保管環境

- 1)周囲温度：10～40℃
2)相対湿度：30～80%
3)傾斜、振動、衝撃(運搬時を含む)等の影響を受け易い場所は避けること。
4)水のかからない場所、気圧、温度、湿度、風通し、日光、ほこり、塩分、イオウ分等を含んだ空気等により悪影響の生ずる恐れのない場所で保管すること。

2. 使用しない場合や、修理・点検のための移動・輸送する場合は、薬液を抜いておくこと。但し、灯芯に浸み込んでいる30mL分は排出されないで、ダイヤルを全開にして十分な流量の空気又は酸素で乾燥させること。[薬液が変質する可能性がある]

3. 耐用期間

10年[自己認証(当社データ)による]
(指定の定期点検・オーバーホールを実施した場合)

4. 保守部品の供給

機器の性能・機能を維持するための保守部品の供給は、製造完了後10年までについては保証できますが、それ以降については供給できない場合もある。

【保守・点検に係る事項】

関連注意 ●気化器に水や指定以外の薬剤を注入したり、浸したりしないこと。

指定外の麻酔薬を誤って注入した場合は、可能な限り早く排液し、調節ダイヤルを最高目盛に合わせ、4L/min以上の流量を流してから気化器を完全に乾燥させた後、必ず業者に点検を依頼すること。

●オートクレーブ、EOG滅菌、ホルマリン消毒は絶対に行わないこと。

1. 使用者による保守点検事項

1)使用前は、次の点検をすること。

- ① 本器の外観に破損やへこみがないか
② 濃度調節ダイヤルの操作に異常がないか
③ 気化器接続部と呼吸回路にリークがないか

関連注意 流量計～気化器のリークは、酸素フラッシュを使用しては発見されにくい。低流量で一定以上の回路内圧を維持できることを確認すること。

- ④ 定期的又は連続的にモニターし気化濃度が誤差範囲内であるか
2)点検中または使用中に何らかの不可解な点や異常を感じた場合は、異常を確認の上、販売店まで連絡すること。

- 3) 長期間使用しなかった機器を使用するときは、内部部品の劣化等の可能性が考えられるので、日常点検だけでなく業者による定期点検を実施すること。
 - 4) 本品を使用しないとき、または搬送する場合は、薬液を抜いておくこと。
2. 業者による保守点検事項
- 1) 1年に1度、定期交換部品の交換および日常点検で目の届きにくい部分、性能及び機能、その他機器の全体についての定期点検の実施が必要。
 - 2) 定期点検、修理の際は購入した販売店へ連絡する。

【製造販売業者及び製造業者の氏名又は名称等】

製造販売業者及び製造業者：
株式会社 大和製作所
TEL. 026-245-1576