

機械器具 1 手術台及び治療台
一般医療機器 手術台アクセサリ (70469000)

ビーチチェアポジショナー

【警告】

- ① **ビーチチェアポジショナー取付時の注意**
付属の取付金具にて手術台のサイドレールにしっかりと固定してください。固定の仕方が悪いと脱落したり、本機や周辺機器を破損するおそれがあり、人身事故を起こす原因となります。
- ② **ビーチチェアポジショナー操作時は必ず適切に介助をしつつ行ってください。事故を起こすおそれがあります。**
- ③ **ビーチチェアポジショナー取付時の周辺への注意**
本器具は広範囲な可動域を有するため、取付及び使用時に身体及び他の機器の挟み込み等に十分注意してください。人身及び物損事故の原因になります。

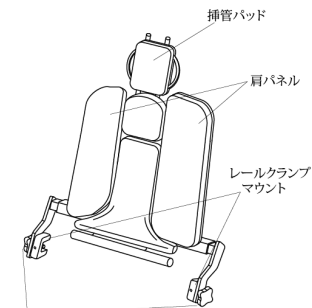
*【形状・構造及び原理等】

1) 作動原理

ガスシリンダーにより、背もたれを任意の角度に保持させる。

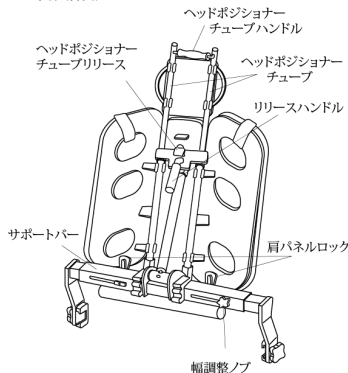
2) 外観図

本体(前面)

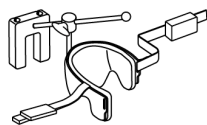


レールクランプノブ

本体(背面)



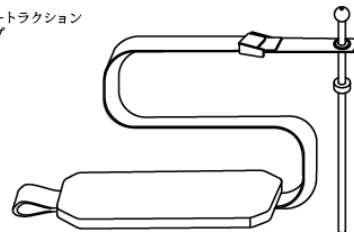
ヘッドレスト



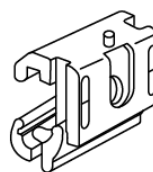
アームサポート



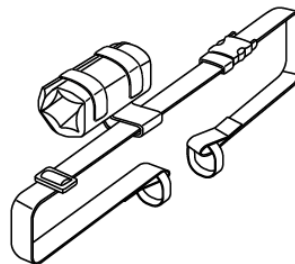
カウンタートラクション
ストラップ



クランプ



セキュリティ
ストラップ



3) 機器の仕様

肩パネルの重量制限 28kg
可動範囲 0° ~ 85°

【使用目的又は効果】

手術台に取り付け、患者が手術台の上で座り、寝起こしを補助する為に使用する。

*【使用方法等】

- 1) 取付・設置 (組立て・据付)
 - ・機器の取付・設置は専門の担当者(当社又は当社指定の業者)が行ってください。
 - ・機器の詳細な設置方法については、付属の取扱説明書を必ずお読みください。
- 2) 操作方法又は使用方法
 - ・機器の詳細な操作方法又は使用方法については、付属の取扱説明書をご使用前に必ずお読みください。

取扱説明書を必ずご参照下さい。

***【使用上の注意】**

＜重要な基本的注意＞

- 1) 当社指定の装置以外は、組み合わせて使用しないこと。
- 2) 本器具にぶら下がったり、他の機器を吊り下げたりしないでください。事故や破損のおそれがあります。
- 3) 本器具を使用する際は、各部が正確かつ正常に作動することを確認してください。
- 4) ゆるみ、ガタなどに十分注意し、おかしいと感じたら使用を中止してください。
- 5) ベルト等を強く締め付け過ぎたりすることにより、患者の負担にならないよう十分に注意してください。
- 6) クランプやヘッドレスト等のツマミ及びアームサポートのハンドルはしっかりと締め付け、緩みがないか確認してください。
- 7) 肩パネルを取り付けるときはロックがしっかりととまっていることを確認してください。肩パネルを手で押したり荷重をかけないでください。
- 8) ビーチチェアポジショナー本体のリリースハンドル、スタンダードヘッドレスト、アームサポート等のハンドルを操作する際は、必ず患者の身体各部を保持しながら行ってください。

***【保管方法及び有効期間等】**

＜耐用期間＞

10年間。〔自己認証(社内データ)による〕

※正規の使用方法、保守点検、消耗品などの交換を行った場合に限る。

**

***【保守・点検に係わる事項】**

1) 使用者による保守点検事項

使用者による保守点検内容の概要は、下記のとおりとする。

- ・本体
- ・アームサポート
- ・カウンタートラクションストラップ
- ・スタンダードヘッドレスト
- ・ビーチチェアカート

正常に作動するかを確認する。

ヒビ、割れ、汚れ等がないことを確認する。

ガタつきがないか確認する。

詳細は取扱説明書を参照すること。

- ① 使用後は清掃作業を行い、機器を清潔に保ち使用すること。
(清掃作業が不十分な場合、菌の発生により人体に影響を及ぼす場合があります。機器を清潔に保ちご使用ください。)
- ② 使用可能な洗浄・消毒液の一例として、アルコール(70%)、4級アンモニウム系…塩化ベンザルコニウム(0.1~0.2%)をご使用ください。
- ③ 金属腐食性の強い消毒液(ポビドンヨード、次亜塩素酸ナトリウムなど)は絶対に使用しないこと。

2) 業者による保守(定期)点検事項

業者による保守点検は当社または当社の指定する業者に依頼してください

詳細は取扱説明書を参照すること。

****【製造販売業者及び製造業者の氏名又は名称等】**

製造販売業者: タカラベルモント株式会社

T E L: 06-6212-3620

製造業者: ヒルロム社 (メキシコ)

Hill-Rom De Mexico S de RL de CV (Mexico)

取扱説明書を必ずご参照下さい。