

機械器具1 手術台及び治療台
一般医療機器 手術台アクセサリ (70469000)

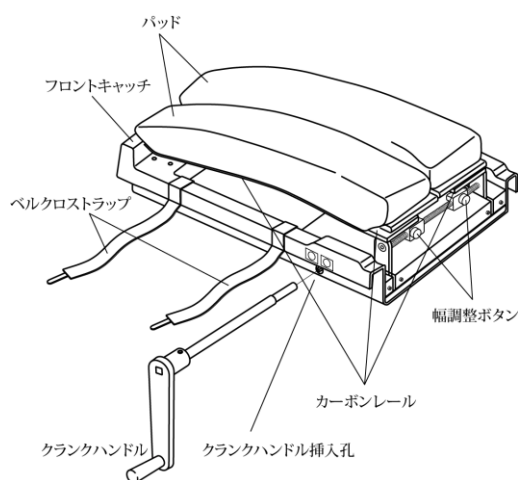
イメージング脊椎フレーム

【警告】

- ① イメージング脊椎フレーム取付時の注意
イメージング脊椎フレームが手術台のサイドレール間の中央にあることを確認してください。また、イメージング脊椎フレームがベルクロストラップで手術台にしっかりと固定されていることを確認してください。設置や固定の仕方が悪いと脱落したり、本製品や周辺機器を破損するおそれがあり、人身事故を起こす原因となります。
- ② イメージング脊椎フレーム操作時は必ず適切に介助をしつつ行ってください。事故を起こすおそれがあります。
- ③ イメージング脊椎フレーム取付時の周辺への注意
本製品は可動域を有するため、取付及び使用時に身体及び他の機器の挟み込み等に十分注意してください。人身事故や物損事故の原因となります。

*【形状・構造及び原理等】

- 1) 作動原理
手動により、パットの高さ及び幅を調節できる。
- 2) 外観図



- 3) 機器の仕様
患者の重量制限 227kg
パットの幅調整 0mm～255mm
高さ調整 280mm～345mm

【使用目的又は効果】

手術台に取り付け、脊椎及び腰椎の手術及び治療時に、患者の胸部及び腹部を支える為に使用する。

*【使用方法等】

- 1) 取付・設置 (組立て・据付)
 - ・機器の取付・設置は専門の担当者(当社又は当社指定の業者)が行ってください。
 - ・機器の詳細な設置方法については、付属の取扱説明書を必ずお読みください。
- 2) 操作方法又は使用方法
 - ・機器の詳細な操作方法又は使用方法については、付属の取扱説明書をご使用前に必ずお読みください。

*【使用上の注意】

＜重要な基本的注意＞

- 1) 当社指定の手術台以外とは、組み合わせて使用しないこと。
- 2) 本製品にぶら下がったり、他の機器を吊り下げたりしないでください。事故や破損のおそれがあります。
- 3) 本製品を使用する際は、各部が正確かつ正常に作動することを確認してください。
- 4) ゆるみ、ガタなどに十分注意し、おかしいと感じたら使用を中止してください。
- 5) ご使用前にパッド及びカーボンレールが固定されているか、カーボンレールの先がしっかりとフロントキャッチに押し込まれているか確認してください。
- 6) 本製品が手術台の上にあるときは、手術台を傾けたり、背板(腰板)を屈折させたりしないでください。
- 7) カーボンレールの端をフロントキャッチから外す際、フロントキャッチに入れる際、また、幅調整ボタンを押す際や、パッドを移動させる際に手指を挟まないように注意してください。

*【保管方法及び有効期間等】

＜耐用期間＞

- 10年間。〔自己認証(社内データ)による〕
※正規の使用方法、保守点検、消耗品などの交換を行った場合に限る。

取扱説明書を必ずご参照下さい。

***【保守・点検に係る事項】**

1) 利用者による保守点検事項

利用者による保守点検内容の概要は、下記のとおりとする。

- ・正常に作動するかを確認する
- ・ヒビ、割れ、汚れ等がないことを確認する
- ・ガタつきがないか確認する

詳細は取扱説明書を参照すること。

- ① 暫く使用しなかった機器を再使用する時には、使用前に必ず装置が正常に且つ、安全に作動することを確認すること。
使用後は清拭作業を行い、機器を清潔に保ち使用すること。
(清拭作業が不十分な場合、菌の発生により人体に影響を及ぼす場合があります。機器を清潔に保ちご使用ください。)
- ② 使用可能な洗浄・消毒液の一例として、アルコール(70%)、4級アンモニウム系…塩化ベンザルコニウム(0.1~0.2%)をご使用ください。
- ③ 金属腐食性の強い消毒液(ポビドンヨード、次亜塩素酸ナトリウムなどは絶対に使用しないこと。

2) 業者による保守(定期)点検事項

業者による保守点検は当社または当社の指定する業者に依頼してください。

詳細は取扱説明書を参照すること。

【製造販売業者及び製造業者の氏名又は名称等】

製造販売業者: タカラベルモント株式会社
T E L: 06-6212-3620
製造業者: アレン メディカル システムズ インク(アメリカ合衆国)
Allen Medical Systems Inc. (USA)

販売業者

取扱説明書を必ずご参照下さい。