

側臥位用上肢台M

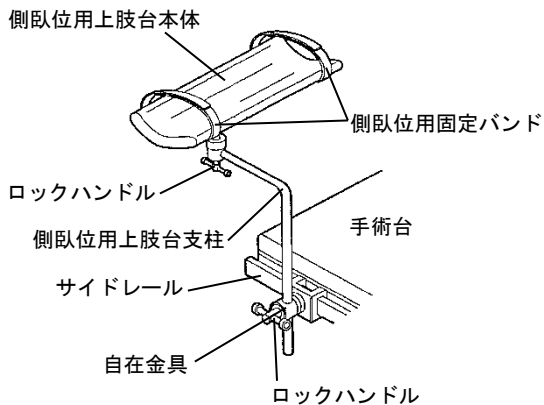
*【禁忌・禁止】

〈使用方法〉

当社及びタカラベルモント製の高さ32mm×板厚9mmのサイドレールを使用する製品以外には、取り付けで使用しないこと。[安全性が保証できないため]

*【形状・構造及び原理等】

1) 外観図



2) 機器の仕様

- 自在金具のロックハンドル操作により、側臥位用上肢台本体を300mmの範囲で昇降させることができます。
- 自在金具のロックハンドル操作により、側臥位用上肢台支柱を横方向及び縦方向に360°回転させることができます。
- 側臥位用上肢台本体のロックハンドル操作により、側臥位用上肢台本体を360°回転及び30°傾斜させることができます。

〈動作保証条件〉

下記の条件にて使用すること。(ただし、結露しないこと)
周囲温度 10～40℃ 相対湿度 30～75% 気圧 700～1060hPa

【使用目的又は効果】

本機は、手術台に取り付け、側臥位の状態で上になった腕を支える為に使用する。

*【使用方法等】

〈使用方法〉

機器の詳細な使用方法は付属の取扱説明書を使用前に必ず読むこと。

*【使用上の注意】

〈重要な基本的注意〉

- 各ロックハンドル及び側臥位用固定バンドが確実に固定されているか確認すること。確実に固定されていないまま使用しますと、機器が動いたり落下するなどの思わぬ事故の原因になります。
- 患者を乗せたまま各ロックハンドルを操作するときは、患者の腕と側臥位用上肢台を支えながら操作すること。患者の腕と側臥位用上肢台を支えずに操作しますと、急激に動き、思わぬ事故の原因になります。
- 各ロックハンドルに意図せず使用者や患者が触れることのないよう注意すること。機器が動いたり、落下するなどの思わぬ事故の原因になります。
- 側臥位用上肢台本体中央部に許容負荷荷重(250N)以上の負荷を加えないこと。機器の破損の原因になります。
- お手入れは取扱説明書に従って実施すること。

【保管方法及び有効期間等】

〈耐用期間〉

本機の耐用期間は10年です。(自己認証(当社データ)による)

※正規の使用方法、保守点検、消耗品などの交換を行った場合に限る。

*【保守・点検に係る事項】

詳細については取扱説明書の「保守点検」の項を使用前に必ずお読みください。

〈使用者による保守点検(日常点検)〉

頻度	内容
使用前	設置状況の確認
	外観状況の確認
	作動状況の確認
	その他の確認

*〈業者による保守点検〉

業者による保守点検を実施するときは、当社または当社の指定する業者、若しくは修理業者などの適切な有資格者に依頼すること。

【製造販売業者及び製造業者の氏名又は名称等】

製造販売業者

タカラメディカル株式会社

TEL：06-6499-3461

本製品には取扱説明書がありますので、必ず確認してください。