

B J 上肢台

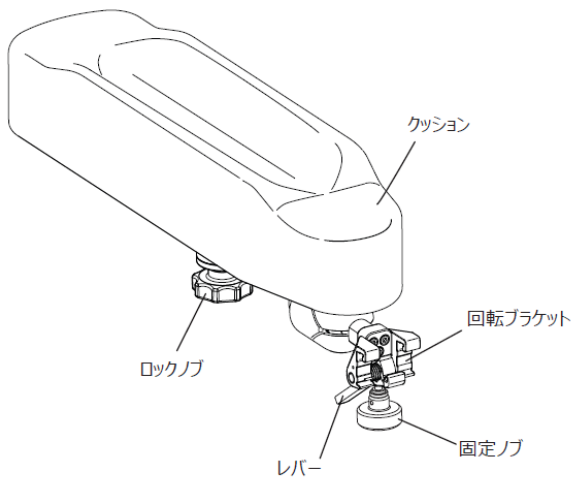
【禁忌・禁止】

〈使用方法〉

高さ 32 mm×板厚 9 mm のサイドレールを備えた当社及びタカラベルモント製品以外には、取り付けて使用しないこと。[安全性が保証できないため]

【形状・構造及び原理等】

*〈外観図〉



〈動作保証条件〉

下記の条件にて使用すること。

周囲温度: 10~40 °C

相対湿度: 30~75 %

気 圧: 700~1060 hPa

【使用目的又は効果】

手術台に取り付け、患者の上肢を支える為に使用する。

【使用方法等】

- ① レバーを引いてサイドレールに取り付ける。
- ② 固定ノブでサイドレールに固定する。
- ③ ロックノブをゆるめ、可動範囲以内で任意の角度にし、ロックノブで固定する。
※固定ノブ、ロックノブを回す方向は、ロックノブに貼られているラベルの「ゆるむ・しまる」の方向に従う。

【使用上の注意】

〈重要な基本的注意〉

- ① 患者の不適切なポジショニングにより、患者の健康に悪影響をおよぼす危険性がある。常に正しい患者ポジションをとり、継続的に患者の状態を監視する。
- ② 機器をサイドレールに確実に固定されているか確認する。

- ③ 使用前に固定ノブ・ロックノブが確実に締まっていることを確認する。
- ④ 機器に腰掛けたり、寄りかかるなど体重をかける行為や、医療従事者がぶつからないよう注意する。
- ⑤ 機器を取り付けたまま手術台を操作するときは周辺に人や物が無いか必ず確認する。
- ⑥ クッション上面に対し垂直方向に中央部で 100 N (10 kgf)、先端部で 50 N (5 kgf) 以上の荷重を加えない。

【保管方法及び有効期間等】

〈耐用期間〉

・機器の耐用期間は 10 年です。(自己認証(当社データ)による)

※正規の使用方法、保守点検、消耗品などの交換を行った場合に限る。

・クッション部品は使用環境によって異なります。

【保守・点検に係る事項】

- ① 保守点検に関しては取扱説明書の『保守点検』の項に従って実施してください。
- ② お手入れについては取扱説明書の『お手入れの方法』の項に従って実施してください。

〈使用者による保守点検(日常点検)〉

頻度	内容
使用前	設置状況の確認
	その他の確認
使用后	外観状況の確認

〈業者による保守点検〉

業者による保守点検を実施するときは、当社または当社の指定する業者、若しくは修理業者などの適切な有資格者に依頼すること。

【製造販売業者及び製造業者の氏名又は名称等】

製造販売業者

タカラメディカル株式会社

TEL: 06-6499-3461

本製品には取扱説明書がありますので、必ず確認してください。