

類別及び一般的名称: 機械器具(42) 医療用剥離子/剥離子

一般医療機器(JMDNコード:70952000)

販売名: ラスパトリー

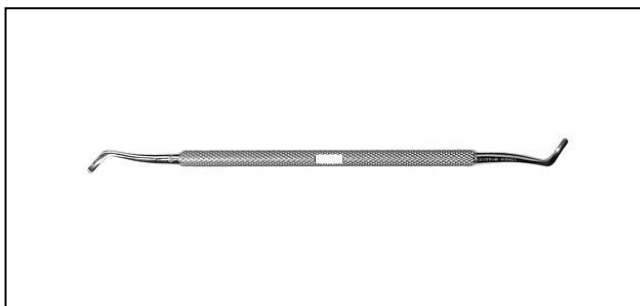
(形成用両頭ラスパトリー/B<丸柄>)

**【禁忌・禁止】

1. 本製品の加工、改造等は絶対に行わないこと。[振動、切削、打刻等により製品を著しく劣化、消耗させ、故障、破損の原因となるため]

【形状・構造及び原理等】

1. 原材料/材質: ステンレス鋼
2. 形状、構造
本製品の形状は以下のとおり。



**3. 原理

本製品のハンドル部を操作することにより、先端部にて組織の剥離を行う。

【使用目的又は効果】

本製品は、一般外科手術で組織の剥離に用いる器械である。

**【使用方法等】

1. 本製品は未滅菌品である。【保守・点検に係る事項】の手順に従い、使用前には必ず点検を行い、洗浄及び滅菌を行うこと。
2. 本製品は、ハンドル部を操作し、先端刃部を目的部位にあてがいが操作することにより、組織の剥離を行う。
3. 使用後は、【保守・点検に係る事項】の手順に従い、点検、洗浄及び滅菌を行うこと。

**【使用上の注意】

1. 重要な基本的注意
 - 1) 本製品で、骨や硬い部分を砕いたりしないこと。[変形、破損する]
2. 不具合、有害事象
以下の不具合・有害事象が発現する可能性がある。

[重大な不具合]

- ・ 不適切な取り扱い、洗浄、管理による破損、変形、腐食、分解、変色、屈曲
- ・ 金属疲労による器械器具の破損、分解

[重大な有害事象]

- ・ 不適切な取り扱い、使用方法による血管、神経、軟部組織、筋肉、内臓、骨、若しくは関節の損傷
- ・ 破損した器械器具の破片の体内留置
- ・ 感染症

- ・ 金属アレルギー

以上の有害事象の治療のため、再手術が必要な場合もある。

【保管方法及び有効期間等】

1. 保管方法
 - 1) 本製品は、高温、高湿を避け、塵やほこりのない清潔な場所に保管すること。また、水気や薬品、直射日光に曝されないよう細心の注意を払うこと。
 - 2) 本製品は保管の際、変形や損傷の原因となりうる硬い物への接触や、衝撃を避けるよう注意を払うこと。
2. 使用期間
【保守、点検に係る事項】の3.に基づき点検した結果、不良箇所が認められたとき及び不良が疑われるとき。

**【保守、点検に係る事項】

1. 洗浄(推奨例)
 - 1) 使用後は直ちに洗浄を行うこと。直ぐに洗浄できない場合は、血液溶解剤に浸漬したり、蛋白凝固防止剤を噴霧するなどして、汚れが固着しないように予備洗浄すること。
 - 2) ステンレス鋼を腐食させる可能性があるため、塩素系の消毒剤の使用は避けること。
 - 3) 取り外せるタイプの製品は取り外し、ストッパーのあるものは開き、医療用中性酵素系洗浄剤に浸漬したのち、やわらかい洗浄用ブラシ等で入念に洗浄する。洗浄後は血液塊等の異物が無いことを確認する。
 - 4) 残留洗浄剤や組織片等がなくなるまで完全脱イオン水(R0水)で十分にすすぎ、清潔な布で水分を拭き取ること。
 - 5) 洗浄後は腐食防止のために直ちに乾燥すること。
 - 6) 強アルカリ、強酸性洗剤・消毒剤は器具を腐食させる恐れがあるので、使用を避けること。やむを得ず使用する際は、本製品の状態を確認し腐食が発生しないよう洗浄すること。
 - 7) 錆取、熱ヤケ除去作用のある洗浄剤を使用すると、表面光沢が変化する場合がある。
 - 8) 金属たわし、クレンザー(磨き粉)等は、器具の表面が損傷するので汚物除去及び洗浄時に使用しないこと。
 - 9) 機械洗浄する場合は、各施設での洗浄ガイドラインに従い、洗浄時間、手順等については使用する装置の取扱説明書を遵守すること。洗浄剤の使用は上記の方法に従うこと。
 - 10) 洗浄装置(超音波洗浄装置等)を使用するときには、鋭利部同士が接触して損傷することがないように注意すること。
 - 11) 接合部(BOX等)、窓及び穴、中空構造等、隙間部分を有する製品は、隙間部分が適切に洗浄されていることを確認すること。

2. 滅菌

洗浄を行った後、滅菌処理を必ず行うこと。
下記の条件、あるいは滅菌装置の製造元、又は施設の定める方法で滅菌を行うこと。

推奨滅菌条件(日本薬局方より)

| 滅菌方法 | 温度 | 時間 |
|--------|-----------|------|
| 高圧蒸気滅菌 | 115~118°C | 30分間 |
| 高圧蒸気滅菌 | 121~124°C | 15分間 |
| 高圧蒸気滅菌 | 126~129°C | 10分間 |

但し、クロイツフェルト・ヤコブ病に罹患している、或いはその疑いがある患者の手術を行った場合は、「クロイツフェルト・ヤコブ病感染予防ガイドライン」で推奨されている洗浄・滅菌方法にて処理すること。

3. 使用者による保守点検事項

- 1) 使用前及び使用後は、本製品に汚れ、変形、キズ、ヒビ割れ、破損、刃部の摩耗、機能低下等がないか、動作、外観に異常がないか確認すること。
- 2) 鉱物油、石油、シリコンベースの潤滑剤は使用しないこと。
- 3) 必要に応じて点検し器具が正常に動くことを確認すること。その際、破損、機能低下がないか十分点検を行うこと。
- 4) 使用を重ねることにより受ける、反復的な応力により金属疲労に曝されるため、明らかな疲労が見られる場合は、その器具は破棄し新しい製品と取り替える必要がある。

4. その他の保守点検事項

- 1) 本製品は、必ず定期的な保守、点検に出すこと。また、未使用の場合でも1年に1回は必ず保守、点検に出すこと。
- 2) 本製品は、当社以外の修理業者に修理を依頼しないこと。
- 3) 本文書中で不明な点は、下記連絡先に問い合わせること。

****【製造販売業者及び製造業者の氏名又は名称等】**

製造販売業者、製造業者

株式会社 田中医科器械製作所

TEL : 03-3894-7700

FAX : 03-3894-7795

URL : <http://www.e-tanaka.co.jp/>