

機械器具 51 医療用嘴管及び体液誘導管  
一般医療機器 輸液用アクセサリセット 70326001  
UniTect®輸液コネクタ

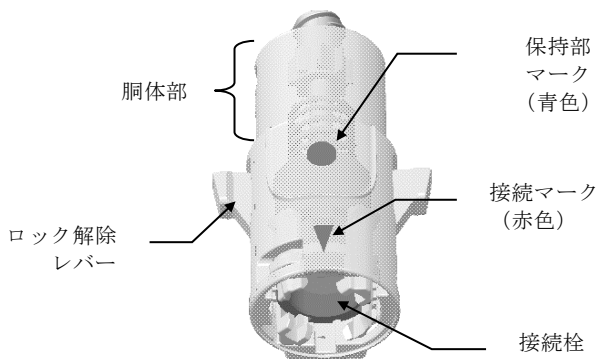
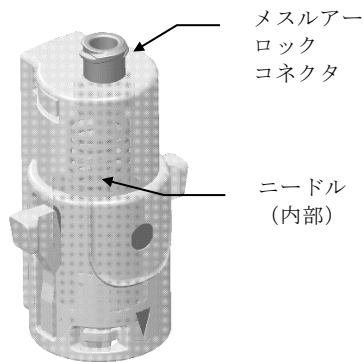
再使用禁止

**\*【禁忌・禁止】**

1. 使用方法  
1) 再使用禁止

**【形状・構造及び原理等】**

\* (構造図)



1. 原理

本品は、一端にメスルアーロックコネクタを有し、オスルアーロックコネクタを有する輸液セットや延長チューブに接続し、他端には輸液剤に装着してある UniTect®スパイクアダプタ「製造販売届出番号: 13B2X10349000008」(以下、スパイクアダプタ)と接続し使用する器具である。

2. 材質

接続栓: シリコンゴム  
ニードル: ステンレス鋼  
メスルアーロックコネクタ: ABS 樹脂

**【使用目的又は効果】**

輸液セット末端等に接続して使用するコネクタである。

**【使用方法等】**

(併用医療機器)

本品は、オスルアーロックコネクタを有する輸液セットや延長チューブ、スパイクアダプタと組み合わせて使用する。

(薬剤投与の準備)

1. 汚染に十分注意し、本品を包装から取り出す。
2. スパイクアダプタの添付文書に従い、スパイクアダプタを輸液剤等に装着し、接続栓保護カバーを外す。

(薬剤投与)

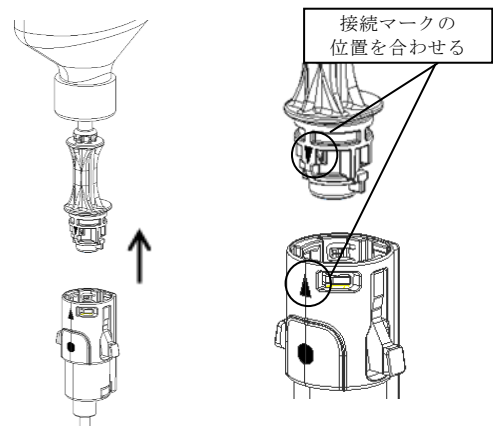
\*\* 輸液セットや延長チューブとの接続

1. オスルアーロックコネクタを有する輸液セットや延長チューブに本品のメスルアーロックコネクタを抵抗がかかり回転が止まるまで接続する。



\* スパイクアダプタとの接続

2. 本品の接続マークとスパイクアダプタの接続マークの位置を合わせて、真っ直ぐ接続する。



3. 輸液セットや延長チューブの添付文書等に従い、薬剤を投与する。

\* スパイクアダプタとの分離

4. 本品のロック解除レバーを押す。
5. ロック解除レバーから手を離し、本品を持って、スパイクアダプタから本品を引き抜き取り外す。

(廃棄)

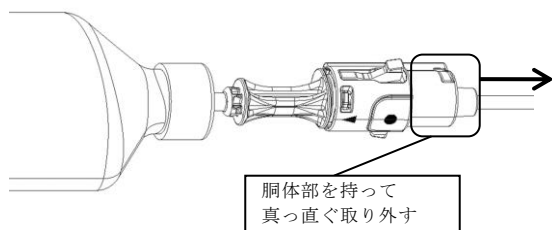
1. 使用後は、本品はオスルアーロックコネクタを有する輸液セットや延長チューブに接続したまま廃棄する。

\*\* (使用方法等に関連する使用上の注意)

1. 本品にオスルアーロックコネクタを有する輸液セット等を接続する際は、メスルアーロックコネクタを接続方向に過度に回さないこと。過度に回すとカチカチと音が鳴る。[破損するおそれがある。]
2. 本品とスパイクアダプタを接続するときは、次のことに注意すること。
  - 1) 本品とスパイクアダプタを接続するときに、接続マ

クの位置が合っていない状態で押し込まないこと。[破損するおそれがある。]

- 2) 本品とスパイクアダプタを接続するときは、保持部マークを指で保持すること。  
[接続時にロック解除レバーに力が加わると破損するおそれがある。]
- 3) 本品とスパイクアダプタを分離するときは、次のことに注意すること。
  - 1) 本品のロック解除レバーから手を離し、胴体部を持って取り外すこと。[ロック解除レバーを押しながら分離すると分離動作が阻害され破損のおそれがある。]
  - 2) 本品とスパイクアダプタは真っ直ぐに取り外すこと。  
[斜めに引き抜くと破損及び薬液が漏れるおそれがある。]
  - 3) 接続部をぐらつかせないこと。[接続部をぐらつかせると、破損及び薬液が漏れるおそれがある。]



#### 【使用上の注意】

##### \* (重要な基本的注意)

1. メスルーロックコネクタ及び接続栓に直接手を触れないこと。 [メスルーロックコネクタ及び接続栓が汚染するおそれがある。]
2. 脂肪乳剤及び脂肪乳剤を含有する医薬品、油性成分、界面活性剤又はアルコール等の溶解補助剤等を含む医薬品を本品と併用する場合、あるいはアルコールを含む消毒剤を使用する場合は注意すること。[薬剤により本品にひび割れが生じ、薬液が漏れるおそれがある。]
3. 接続栓を清拭消毒する場合は強く擦らないこと。
4. 薬剤により、ポリカーボネート、ABS樹脂等を使用した医療機器への使用を禁止している場合があるため、確認の上、使用すること。
5. 使用する直前に開封し、開封後は速やかに使用すること。
6. 包装に破損又は汚染等の異常が認められた場合、あるいは製品にひび割れや破損等の異常が認められた場合には使用しないこと。
7. 使用中は本品の破損、接続部の緩み及び薬液漏れ等について定期的に確認すること。[接続部は着脱を繰り返すと、接続栓の性能が徐々に低下する可能性がある。]
8. 本品は使用后、容器や他の医療機器との接続を外さずに廃棄すること。[接続部から薬液が漏れるおそれがある。]
9. 本品は、薬液の移注を目的とした単回使用の医療機器であり、薬液の無菌的な保存を目的とした使用は行わないこと。

##### \* (不具合・有害事象)

1. その他の不具合
  - 1) 漏れ
  - 2) ひび割れ・破損
  - 3) 外れ
  - 4) 緩み

#### 【保管方法及び有効期間等】

1. 保管方法  
水ぬれに注意し、高温多湿、直射日光を避けて常温で保管すること。
2. 有効期間  
包装の使用期限欄を参照すること。[自己認証（当社データ）による。]

#### 【製造販売業者及び製造業者の氏名又は名称等】

製造販売業者：  
大和製罐株式会社  
東京都千代田区丸の内2丁目7番2号JPタワー

販売業者（お問い合わせ先）：  
ニプロ株式会社  
大阪市北区本庄西3丁目9番3号  
TEL：06-6372-2331（代表）

UniTect®は大和製罐株式会社の登録商標です。