

機械器具21 内臓機能検査用器具

管理医療機器 / 特定保守管理医療機器 パルスオキシメータ 17148010

パルスオキシメータ MD300シリーズ

(モデル: MD300C5)

【禁忌・禁止】

＜適用対象(患者)＞

- ・幼児やお子様だけで使用させないこと。[ケガをする可能性があるため。]
- ・本品の材質に対し過敏症のある患者に使用しないこと。
(患者に接触する構成品の材質)
本体:ABS樹脂、指挿入部:シリコーンゴム

＜併用医療機器＞

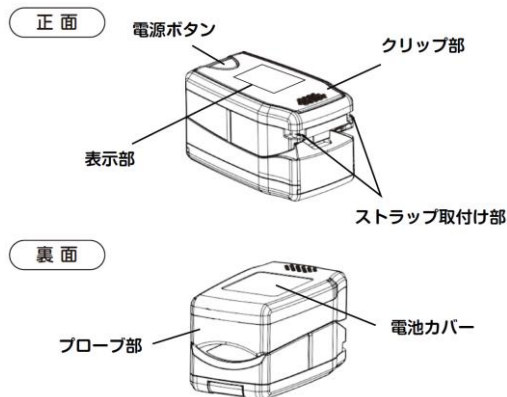
- ・MRI検査を行う際は本品を検査室に持ち込まないこと。[MR装置への吸着や、火傷などのおそれがあるため。]
- ・高圧酸素患者治療装置に本品を持ち込まないこと。[誤作動や破損、爆発のおそれがあるため。]

＜使用方法＞

- ・本製品を長時間装着したまま放置しない。[装着部位の皮膚の炎症や、圧迫壊死の可能性があるので。]
- ・分解、修理、改造は絶対に行わない。

【形状・構造及び原理等】

1. 各部の名称 *



2. 構成

- ・本体 ・ストラップ
- ・本体カバー ・乾電池 (1.5V、単4形×2本)

3. 本体の寸法及び重量

寸法: (約)長さ49×幅28×高さ28mm
重量: (約) 35g (乾電池を含む)

4. 体に接触する部分の組成

本体外殻: ABS樹脂
指挿入部(フィンガーパッド): シリコーンゴム

5. 電気的定格

- (1) 電源: アルカリ乾電池 (1.5V、単4形×2本使用)
 - (2) 電圧: DC3V
 - (3) 電流: ≤40mA
- 本製品はEMC規格 IEC 60601-1-2:2014に適合している。

6. 機器の分類

- (1) 電撃に対する保護形式の分類: 内部電源機器
- (2) 電撃に対する保護の程度による装着部分の分類: BF形装着部
- (3) 水の有害な浸入に対する保護の程度に関する分類: IP22

7. 原理

血液で吸収される赤色光と赤外光の吸光率の差を利用して、動脈血中の還元ヘモグロビンと酸素ヘモグロビンの比率を、経皮的、連続的に測定することにより、動脈血中の酸素飽和度 (SpO₂) を算出して表示する。

測定部(プローブ部)に指先を挿入し、指先の末梢組織の動脈血をもってSpO₂を測定する。プローブは、下面の発光部と上面の受光部で構成されており、発光部から赤色光と赤外光が発光され、受光部でその透過光を感知する。計測された受光データによりSpO₂値とともに、脈拍数、パルス同期、脈波波形、及び灌流指標 (PI) を表示する。

8. 性能

(1) 酸素飽和度 (SpO₂)

測定精度: ±2% (70%~100%) 必要条件: 69%以下でないこと
測定範囲: 70%~100% (表示範囲: 0%~100%)

(2) 脈拍数 (PR)

測定精度: ±2bpm (25bpm~99bpm)
±2% (100bpm~250bpm)
測定範囲: 30bpm~250bpm (表示範囲: 0bpm~250bpm)

(3) 灌流指標 (PI)

測定精度: 測定値の±0.2 (0.2%~1.0%)
±20% (1.1%~20.0%)
測定範囲: 0.2%~20.0% (表示範囲: 0.1%~20.0%)

9. 使用環境

温度: 5°C~40°C
湿度: 15%~93% (結露なきこと)
気圧: 70kPa~106kPa

【使用目的又は効果】

動脈血の経皮的酸素飽和度 (SpO₂) を測定し、表示すること。

【使用方法等】

1. 準備

本体裏面の乾電池カバーを開け、1.5V、単4形アルカリ乾電池×2本を+極性表示に従って挿入し、カバーを閉じます。

2. 測定

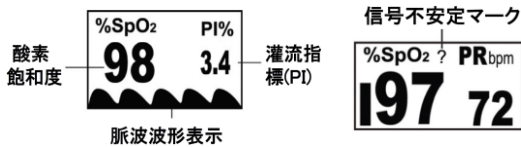
- ① 本体のクリップ部をつまみ、プローブ部を開く。
- ② 指の爪面を上にして、指先がガイドに触れるまで挿入し、クリップを放す。
- ③ 指を軽く曲げて、指先がプローブ部の中心に水平に挿入され、先端がガイドに触れていることを確認する。
- ④ 電源スイッチを1回押すと、測定が開始されます。
- ⑤ 測定信号が安定して約8秒で、測定値と脈波波形が表示されます。
- ⑥ 測定を終了するときは、本体から指をぬきます。「Finger out」と表示され、約8秒で自動的に電源が切れます。

3. 表示

- ・電源が入っているときに電源ボタンを押すと、表示モードや画面表示方向が順次切り替わります。
- ・測定信号が不安定な場合には「？」を表示します。指先を動かさずに再測定してください。
- ・電源が入っているときに電源スイッチを1秒以上長押しすると、画面表示の明るさを調整することができます。明るさは10段階あり、初期設定値はレベル4です。
(表示例)



取扱説明書を必ずご参照ください。



【使用上の注意】

〈重要な基本的注意〉

- 1) 患者の状態に関する臨床判断は、本品の情報だけではなく、臨床症状や他の検査結果等と合わせて総合的に行うこと。
- 2) 本品はアラーム機能を有していないため、アラームを必要とする状況では使用しないこと。
- 3) 本品は、酸素飽和度(SpO₂)と脈拍数を測定するための機器であり、呼吸を測定するものではないことに注意すること。
- 4) 同一箇所での測定は30分以内にしてください。装着部位の皮膚の炎症や、圧迫壊死の可能性がある。
- 5) 以下の場合は、パルス信号を検出できない、またはSpO₂/脈拍数の値が不正確になる可能性がある。

●本品の装着方法が不適切

- ・本品と装着部位の間にガーゼ等を挟んだ場合
- ・本品の装着が強すぎるまたはゆるすぎる場合
- ・装着部位が厚すぎるあるいは薄すぎる場合

●患者の状態

- ・脈波が小さい場合(末梢循環不全の患者など)
- ・激しい体動がある場合
- ・静脈拍動がある部位で測定している場合
- ・他の治療のために血液中に色素が注入されている場合
- ・異常ヘモグロビンの量が多すぎる場合(CO_{Hb}, MetHb)
- ・ヘモグロビン濃度が減少している場合(貧血)
- ・装着部の色素沈着、血液付着、マニキュア等により、光の透過が妨げられている場合
- ・本品装着部位の組織に変形などがある場合

●同時に行っている処置の影響

- ・血圧測定のためにカフで加圧している手足での測定
- ・血管内カテーテルが挿入されている手足での測定
- ・強い光(手術灯、光線治療器、直射日光等)の当たる場所での測定
- ・CPR(心肺蘇生法)中の測定
- ・IABP(大動脈内バルーンポンピング)を挿入して2つ以上のパルスオキシメータを装着している場合[互いに干渉し合うため。]

6) 本品を水や消毒剤などの中に入れて、洗ったりしないこと。

〈相互作用(他の医薬品・医療機器等との併用に関する事)〉

1. 併用禁忌(併用しないこと)

医療機器の名称等	臨床症状・措置方法	機序・危険因子
核磁気共鳴画像診断装置(MRI 装置)	検査室に本品を持ち込まないこと。MRI 検査を行うときは、本品を患者から取り外すこと。	誘導起電力により局所的な発熱で火傷のおそれがある。また、磁気により本品が吸着されるおそれがある。
高圧酸素患者治療装置	装置内に持ち込まないこと。	本品の誤動作や破損及び経時的な劣化を来すおそれがある。また、爆発の誘因となるおそれがある。

2. 併用注意(併用に注意すること)

- 1) 血管拡張作用のある薬剤:脈波形状が変化し、SpO₂ 測定値を正確に表示しないおそれがある。
- 2) Photo Dynamic Therapy(光線力学療法):本品の照射光(波長)により薬剤が影響し、本品装着部付近の組織に熱傷を生じるおそれがある。

- 3) 除細動器:除細動を行う際は、患者および患者に接続されている本品には触れないこと。[放電エネルギーにより電撃を受けるおそれがある。]
- 4) 電気手術器(電気メス):電気メスのノイズによりSpO₂が正しく測定できないおそれがある。

〈不具合・有害事象〉

- 1) 不具合
動作不良、故障、モニタ不良、アーチファクト、破損、誤計測、バッテリー不良
- 2) 有害事象
火傷(熱傷)、痛み、アレルギー反応、皮膚炎、痒み、かぶれ、血行障害

〈その他の注意〉

- 1) 在宅において使用する場合は、医師、医療従事者、及びその指示を受け使用方法の説明を受けた者が使用すること。
- 2) 使用前に取扱説明書をよく読み、本品を正しく使用してください。
- 3) 化学薬品の保管場所や腐食性ガスの発生するところで、使用したり保管したりしないこと。
- 4) 本品は幼児の手の届かない場所に保管してください。本体、乾電池カバー、乾電池、ストラップなどの誤飲のおそれがあります。
- 5) 表示部の電池残量表示が点滅したら、乾電池を交換してください。
- 6) 電池は1.5V、単4形アルカリ乾電池以外は使用しないでください。
- 7) 使用済みの電池と新しい電池を、混ぜて使用しないでください。
- 8) 乾電池は火中に投入すると火災や爆発のおそれがあります。危険ですので焼却しないでください。
- 9) 本品を廃棄するときには、各自自治体の取り決めに従ってください。

【保管方法及び有効期間等】

1. 保管と輸送環境

- 温度: -25℃~70℃
- 湿度: ≤93%(結露なきこと)
- 気圧: 70kPa~106kPa

2. 耐用期間

本製品の耐用期間は5年です。[自己認証(製造業者データ)による]

【保守・点検に係る事項】

長期間使用しない場合には、乾電池を取り外して保管してください。

〈清拭・消毒の方法〉

- ・本体とプローブ部の殺菌には70%アルコールでわずかに湿らせた布で消毒してください。
- ・高温蒸気滅菌、ガス滅菌、紫外線滅菌はしないでください。

〈使用者による保守点検事項〉

- 1) 装置を正しく使用するために下記項目について使用前点検を必ず行うこと。なお、詳細については、取扱説明書を参照すること。

項目	内容
外観	外観に傷や汚れなどが無いこと。
付属品	断線、傷や汚れなどが無いこと。
電源	正常に電源が入ること。 乾電池が消耗していないこと。
機能・動作	各表示や発信音が正しく動作すること。

- 2) 定期点検についても、取扱説明書を参照して行うか、販売元にご相談下さい。

【製造販売業者及び製造業者の氏名又は名称等】

〈製造販売業者〉

株式会社ちやいなび
〒210-0024 神奈川県川崎市川崎区日進町 7-1-10F *
電話番号:044-276-8741

〈製造業者〉

Beijing Choice Electronic Technology Co., Ltd.(中国)

取扱説明書を必ずご参照ください。