

歯科材料09 歯科用研削材料
 一般医療機器
 歯科用ゴム製研磨材
 JMDNコード:70903000

テクノポリッシャーⅡ

【形状・構造及び原理等】

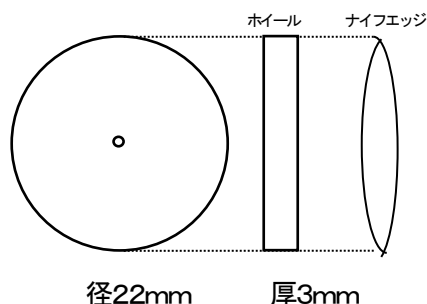
1) 成分

シリコン、酸化アルミニウム

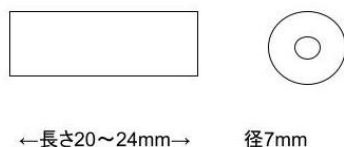
2) 形状

円盤タイプ、ナイフエッジ型円盤タイプ、
 シリンダータイプ

ホイール、ナイフエッジ



シリンダー



【使用方法等】

歯科技工用マンドレルに取り付け、歯科技工用回転機器に装着し、回転させて、被研削物にゆっくりと押し付けて、研削、研磨します。

【使用上の注意】

1) 使用注意

- ① 十分な強度のあるマンドレルに確実に装着し、最高使用回転数(20,000rpm)以下で使用すること。最高使用回転数を超えた場合には、破折してけがをする恐れがあるので、使用回転数を厳守すること。
- ② 使用前に予備回転を行い、振れがない事を確認すること。
- ③ 頭部形状が大きなものは、折れ曲がったりすることがあるので、無理な角度、過度の加圧での使用はさけること。
- ④ 本材を使用する際には、目の損傷を防ぐために、保護眼鏡等を使用すること。

【製造販売業者及び製造業者の氏名又は名称等】

製造販売業者 デンタルエイド株式会社
 ホームページ <http://www.dentalaid.co.jp>

製造業者 EVE Ernst Vetter GmbH(ドイツ)

【使用目的又は効果】

歯科技工用の研削材で、歯科用金属やレジン等の形態修正や研磨等に用いる。

用途	カラー	形状		
		ホイール	ナイフエッジ	シリンダー
セラミック・貴金属合金・硬質金属の中研磨用	ホワイト	○	○	○
セラミック・貴金属合金・硬質金属の細研磨用	ピンク	○	○	○
セラミック・貴金属合金・硬質金属の中研磨用	ブラック	○	○	○
チタン合金・硬質金属の中研磨用	ブルー	○		○
コバルト合金の中研磨用	ブラウン	○		○