

機械器具 1 2 理学診療用器具  
管理医療機器 汎用超音波画像診断装置 JMDN 40761000

特定保守管理医療機器 超音波診断装置 XARIO 200 TUS-X200

\* **【禁忌・禁止】**

適用対象(患者)

- ・次の被検者、部位には使用しないこと  
眼球への適用  
[眼球への適用を意図して設計しておらず、過大な超音波出力により、白内障、眼構造の損傷等、患者に重篤な健康被害を及ぼすおそれがあるため]

\* **【形状・構造及び原理等】**

〈構成〉

1) 標準構成

- |         |    |
|---------|----|
| (1) 本体  | 1  |
| (2) 付属品 | 1式 |
- ・取扱説明書
  - ・ケーブル類
  - ・プローブホルダ
  - ・ゲルホルダ

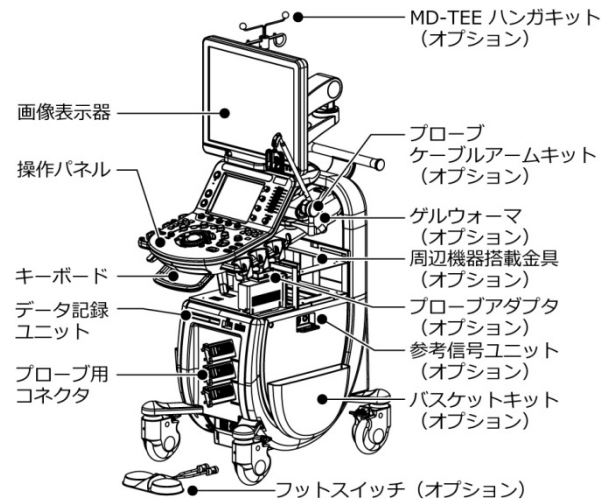
2) オプション

- |                                       |
|---------------------------------------|
| (1) CW ユニット (本体に内蔵)                   |
| (2) 4D ユニット (本体に内蔵)                   |
| (3) 参考信号ユニット (本体に内蔵)                  |
| (4) 周辺機器用アイソレーショントランス (本体に内蔵)         |
| (5) ゲルウォーマ (本体に取付)                    |
| (6) フットスイッチキット (フットスイッチとコネクタ)         |
| (7) プローブアダプタ (本体に取付)                  |
| (8) MD-TEE ハンガキット (本体に取付)             |
| (9) プローブケーブルアームキット (本体に取付)            |
| (10) プローブホルダキット (本体に取付)               |
| (11) バスケットキット (本体に取付)                 |
| (12) パネルスペーサキット (本体に取付)               |
| (13) 周辺機器搭載金具 (本体に取付)                 |
| (14) 画像処理用ソフトウェア (本体に内蔵)              |
| (15) 無線 LAN アダプタ                      |
| (16) UPS 搭載キット                        |
| (17) Shear Wave Elastography (ソフトウェア) |
| (18) Strain Elastography (ソフトウェア)     |

装置のバージョンによっては含まれないものがある。

詳細は装置付属の取扱説明書を参照すること。

〈各部の名称〉



キーボードは、操作パネル下部に格納されている。本図は、オプションの一部を含む。

〈電気定格〉

電源	AC100 V
周波数	50/60 Hz
消費電力	800 VA
電撃に対する保護の形式による分類	クラス I 機器または内部電源機器
電撃に対する保護の程度による装着部の分類	BF 形装着部を持つ機器 (参考信号用ケーブル)
水の有害な浸入に対する保護の程度	IPX8 (フットスイッチ)

〈本体寸法〉

寸法 (mm)

473(幅)×1305~1699(高)×785(奥行)  
: 操作パネル、モニタ昇降のため、高さは稼動範囲を含めた記載とする。

本製品には取扱説明書がありますので、必ず確認してください。

### 〈作動・動作原理〉

本装置は、プローブ（探触子）から人体内に超音波を放射して、人体からの反射波を同じプローブで受信し、その受信信号を処理して画像表示器（LCD）に表示させる装置である。

スキャンコントロール回路から同期信号が送信遅延回路を通して、送信回路に加えられると、送信回路では同期信号に応じて送信信号（パルス）が発生する。

この電氣的パルスは、プローブの中にある電気信号を機械振動に変換する性質を持つ振動子に加えられ超音波パルスが生体内に放射される。

本装置は、コンベックス、セクタ、リニアなどのスキャン方法が可能である。

体内に放射された超音波は、音響的に性質の異なる物質に当たると反射して、プローブにエコーとして戻ってくる。この戻ってくるまでの時間によって、プローブ面から反射物までの距離を知ることができる。

2D(B)モードは、エコーの振幅が画像表示器上に輝度変化として表示される。一般に超音波は減衰するので、深さに応じて増幅度を上げる補正が行われる。反射の多い部分は明るく、反射の少ない部分は暗く表示される。

また時分割方式により断層像 M モードを同一画像表示器上に表示できるので 2D モードを観察しながら M モード診断ができる。血流イメージングは、受信信号処理回路において位相検波を行い、その出力信号（I、Q 信号）を得て、血流イメージング回路において相関法を用いて周波数分析を行い、血流の平均速度、分散、パワー情報を得る。これらの情報をカラー信号に割付け、カラー画像としてリアルタイムの二次元血流映像を表示する。

ドブラは受信信号処理回路の信号出力をドブラ回路において高速フーリエ変換（FFT）処理により周波数分析を行い速度とパワー情報を得る。これらの情報のうち速度を縦軸、パワーを輝度、そして時間変化を横軸として表示する。

計測については、距離、時間、角度、トレースなどの基本的な計測及びこれらの基本的な計測を組み合わせた計測、または計測値を基に例えば部位（循環器、OB など）に合わせた公知の計算式を用いて算出した計算結果の表示（表、グラフなども含む）が可能である。

本装置は、以下の機能（オプション）により臓器等の硬さを計測することが可能である。

体表からの微小な外力により生じる生体組織の深さ方向の変位を、超音波パルス反射法を用いて検出する。これにより組織の硬さに高い相関のある指標（ヤング率、せん断波伝搬速度）を計測し表示する。

計測方式は外力の種類により、以下の2つとする。

- ・シアウェーブエラストグラフィ（Shear Wave Elastography）：超音波放射（push pulse）により外力を加える方式
- ・ストレインエラストグラフィ（Strain Elastography）：用手的圧迫により外力を加える方式

### 【使用目的又は効果】

超音波を用いて体内の形状、性状又は動態を可視化し、画像情報を診断のために提供すること。超音波を用いて肝臓、脾臓、膵臓、乳腺、甲状腺又は前立腺の硬さに関する情報を提供すること。

〈使用目的又は効果に関する使用上の注意〉

本製品は心臓への直接適用を意図していない。

### 【使用方法等】

〈使用方法〉

本装置の操作は、キーボードまたは操作パネルやフットスイッチで行う。詳細については付属の取扱説明書に従うこと。

主な操作方法を以下に述べる。

- 1) 使用前の点検
  - (1) 日常の点検（電源を入れる前の点検と電源を入れた後の点検）を行う。
- 2) 使用中の操作方法
  - (1) 検査に応じたプローブを所定のコネクタに接続する。
  - (2) 電源スイッチを押し、装置を起動する。
  - (3) 患者番号等の識別文字・記号を入力し、画像表示器上に表示させる。
  - (4) 体表及びプローブ先端に超音波ゲルを塗る。
  - (5) プローブを検査したい部位にあて、目的のモードに応じた超音波画像を確認する。
  - (6) 操作パネルやキーボードなどのスイッチにより各オプションの機能の起動や設定を行う。必要に応じて、操作パネルでプリセットやサブプリセットを呼び出したり、レポート機能で所見を入力・保存したりする。
  - (7) 無停電電源（UPS）のバッテリー動作中は検査をしない。バッテリーが低下し、UPS の出力が停止すると、ハードディスクが故障したり破壊されたりするおそれがある。バッテリーの残量がなくなる前に、電源プラグを医用コンセントに接続するか装置の電源を OFF にする。

- 3) 臓器等の硬さの計測をする場合 (オプション)
- (1) Shear Wave Elastography の場合  
Shear wave モードを選択して、測定する部位に ROI を設定し、タッチパネルを操作して音響的に外力を加える。画面に表示された硬さに関する計測値を読みとる。
- (2) Strain Elastography の場合  
Elastography モードを選択して、測定する部位に ROI を設定し、プローブのうえから用手的に外力を加える。体内の他の部位を参照部位として選択して測定部位との硬さの比 (Strain 比) を算出する。
- 4) 使用後
- (1) 電源スイッチを押し、画面に表示される Shutdown のアイコンにカーソルを合わせ、SET を押しして装置をシャットダウンする。
- (2) 装置を移動する場合は、キャストロック (回転・方向) を解除し、装置背面にあるハンドルを持って移動する。移動後は、キャストをロックする。

〈使用環境条件〉

- (1) 周囲温度 : 10℃~35℃  
(2) 相対湿度 : 35%~80% (結露状態を除く)  
(3) 気圧 : 700 hPa~1060 hPa

〈使用方法等に関連する使用上の注意〉

- 1) 超音波出力について  
次の注意事項に従い、超音波の熱的、機械的作用をよく理解したうえで使用すること。  
超音波出力は、診断可能な範囲で、できる限り低レベルに設定すること。また、検査時間を短くする等の配慮をすること。
- 2) ネットワークに接続する際は、“医療情報システムの安全管理に関するガイドライン”で求められる環境において使用する。

〈組み合わせて使用可能な機器〉

- 1) プローブ
- セクタ式電子スキャンプローブ 5 S 1  
PSU-25BT\*  
認証番号 225ACBZX00028000
- セクタ式電子スキャンプローブ 5 S 2  
PSU-30BT\*  
認証番号 225ACBZX00024000
- セクタ式電子スキャンプローブ 6 S 3  
PSU-50BT\*  
認証番号 225ACBZX00036000
- セクタ式電子スキャンプローブ 1 0 S 4  
PSU-70BT\*  
認証番号 227ADBZX00143000
- 穿刺プローブ 6 C P 1 PVU-350BTP\*  
認証番号 227ADBZX00147000
- コンベックス式電子スキャンプローブ 6 C 1  
PVU-375BT\*  
認証番号 225ACBZX00023000

- コンベックス式電子スキャンプローブ  
6 M C 1 PVU-382BT\*  
認証番号 225ACBZX00034000
- コンベックス式電子スキャンプローブ  
1 0 C 3 PVU-674BT\*  
認証番号 225ACBZX00046000
- コンベックス式電子スキャンプローブ  
8 C V 2 PVU-674MV\*  
認証番号 225ACBZX00025000
- コンベックス式電子スキャンプローブ  
1 1 M C 4 PVU-712BT\*  
認証番号 225ACBZX00039000
- コンベックス式電子スキャンプローブ  
1 1 C I 4 PVU-745BTF\*  
認証番号 226ADBZX00179000
- コンベックス式電子スキャンプローブ  
1 1 C I 4 PVU-745BTH\*  
認証番号 226ADBZX00180000
- コンベックス式電子スキャンプローブ  
1 1 C I 4 PVU-745BTV\*  
認証番号 225ACBZX00029000
- 体腔内プローブ 1 1 C V 3  
PVU-681MVL\*  
認証番号 226ADBZX00182000
- 体腔内プローブ 1 1 C 4 PVU-770ST\*  
認証番号 225ACBZX00033000
- 体腔内プローブ 1 1 C 3 PVU-781VT\*  
認証番号 225ACBZX00038000
- 体腔内プローブ 1 1 C 3 PVU-781VTE\*  
認証番号 227ADBZX00142000
- 体腔内プローブ 1 1 C L 4  
PVL-715RS\*  
認証番号 226ADBZX00181000
- 穿刺プローブ 6 L P 3 PLU-308BTP\*  
認証番号 228ADBZX00042000
- リニア式電子スキャンプローブ 1 1 L 4  
PLU-704BT\*  
認証番号 225ACBZX00026000
- リニア式電子スキャンプローブ 1 4 L 5  
PLU-1005BT\*  
認証番号 225ACBZX00035000
- リニア式電子スキャンプローブ 1 7 L H 7  
PLU-1202BT\*  
認証番号 229ACBZX00015000
- リニア式電子スキャンプローブ 1 8 L 7  
PLU-1204BT\*  
認証番号 225ACBZX00047000
- リニア式電子スキャンプローブ  
PET-805LA\*  
認証番号 226ADBZX00141000
- 経食道マルチプレーンプローブ  
PET-512MA\*  
認証番号 225ACBZX00082000
- 経食道マルチプレーンプローブ  
PET-512MC\*  
認証番号 222ACBZX00084000

経食道マルチプレーンプローブ  
 PET-512MD\*  
 認証番号 228ABBZX00029000  
 ドップラペンシルプローブ PC-20M\*  
 承認番号 21200BZZ00739000

※： 製造販売業者：キヤノンメディカル  
 システムズ株式会社

- 2) 参考信号用ケーブル用、再使用可能な心電用電極  
 ファストクリップφ4  
 届出番号 13B1X00206000143  
 製造販売業者：日本光電工業株式会社
- 3) 参考信号用ケーブル用、単回使用心電用電極  
 ディスポ電極 F ビトロード  
 届出番号 13B1X00206000189  
 ディスポ電極 V ビトロード  
 届出番号 13B1X00206000154  
 製造販売業者：日本光電工業株式会社

装置のバージョンによって組み合わせできない  
 機器がある。

この装置の操作方法の詳細は、取扱説明書に記載  
 してある。装置を使用する前に必ず読むこと。

取扱説明書

2B771-067JA または  
 2B771-390JA (基本編)  
 2B771-068JA (応用編)  
 2B771-069JA (計測編)  
 2B771-070JA または 2B771-323JA  
 (音響パワー・表面温度データ集)

#### \* 【使用上の注意】

〈重要な基本的注意〉

- この装置は防爆型ではないので、装置の近くで  
 可燃性及び爆発性の気体を使用しないこと。
- 指定された機器以外の装置を接続した場合、所  
 定の EMC 性能 (電磁両立性) を発揮できない  
 おそれがあるので指定機器以外は接続しない  
 こと。
- 本装置の傍で携帯電話等、電磁波を発生する機  
 器の使用は、装置に障害を及ぼすおそれがある  
 ので使用しないこと。
- シアウェーブエラストグラフィ (Shear Wave  
 Elastography) の硬さの計測結果を弾性率  
 (kPa) に変換して表示する場合、表示値は実  
 際の臓器等の硬さと必ずしも一致しない。
- シアウェーブエラストグラフィ (Shear Wave  
 Elastography) モード (オプション) を胎児  
 及び妊婦の子宮に使用しない。使用については、  
 日本超音波医学会「機器及び安全に関する委員  
 会」音響放射カインパルスを伴う超音波の生体  
 組織への影響について」を参照する。

〈妊婦、産婦、授乳婦及び小児等への適用〉  
 妊婦、妊娠の疑いのある者及び小児へ使用する場  
 合は医師の指示のもとで慎重に行うこと。  
 超音波出力について、胎児に対する高出力、長時  
 間の使用、特に妊娠初期の胎児への使用は、慎重  
 に適用すること。

#### 【保管方法及び有効期間等】 \*

〈保管の条件〉

- 周囲温度 : -10℃～50℃
- 相対湿度 : 30%～90% (結露状態を除く)
- 気圧 : 700 hPa～1060 hPa

〈耐用期間〉

7年 [自己認証 (当社データ) による]。  
 (但し、指定された使用環境において標準的な頻  
 度で使用され、指定の保守点検と定期交換部  
 品・消耗品の交換をした場合の年数であり、使  
 用状況によっては異なる場合がある)

#### 【保守・点検に係る事項】 \*

〈使用者による保守点検 (日常点検) 〉

- 目視による点検
  - 外観の確認  
 装置の外観に異常がないことを確認する  
 こと。  
 ・オプション機器、付属品等に、損傷や摩  
 耗がないこと。
  - 清浄性の確認  
 清浄な状態であることを確認すること。  
 ・オプション機器、付属品の洗浄・消毒方  
 法は、取扱説明書等の指示に従って行うこ  
 と。
- 機能の確認
  - 装置の正常状態の確認  
 装置の正常状態・正常動作を確認すること。  
 ・システムの起動  
 ・異音、異臭がないことを確認すること。  
 詳細は取扱説明書を参照すること。

〈業者による保守点検〉

- 定期点検の頻度  
 ・1年ごと  
 定期点検を弊社又は弊社の指定する業者に依頼す  
 ること。

#### 【製造販売業者及び製造業者の氏名又は名称等】 \*

〈製造販売業者〉

キヤノンメディカルシステムズ株式会社  
 電話番号 0120-503251 (コールセンタ)  
 ホームページ <https://jp.medical.canon>

〈製造業者〉

キヤノンメディカルシステムズ株式会社

〔販売業者（販売店）〕

--