

\*2009年11月10日（第2版）  
2008年4月4日（第1版）

届出番号 第09B2X00011000026号

機械器具11 放射線障害防護用器具  
一般 放射線防護用移動式バリア JMDN 38373000

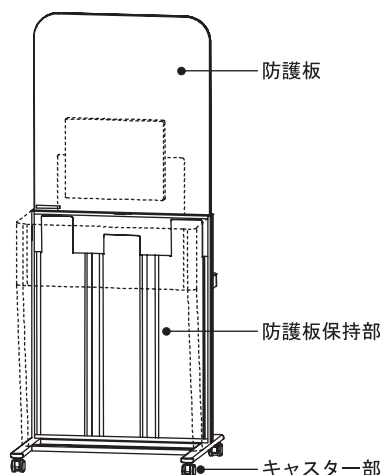
## X線防護板 XAPS-1000D形

### 【形状・構造及び原理等】

#### 1. 構成

- (1) X線防護板

#### 2. 各部の名称



#### 3. 電気定格

- (1) 本装置は、電気部品を備えていません。

#### 4. 本体寸法および質量

単位 寸法：mm、質量：kg

733（幅）、1860（高さ）、約 40（質量）

#### 5. 作動・動作原理

本装置は、医学的診断に用いたX線による不要な被ばくから術者等を保護することを目的とした自立型の移動バリアです。バリアの一部は内部を目視できるように透明なプラスチック製で、使用する材料は鉛と同等の物質を使用しています。

### 【使用目的、効能又は効果】

医学的診断に用いたX線による不要な被ばくから術者等を保護することを目的とした自立型の移動バリアです。

### 【品目仕様等】

- \*1. 最高使用管電圧 150kV 未満  
2. 防護板の鉛当量 0.5mmPb（管電圧 100kV のとき）

### 【操作方法又は使用方法等】

#### 1. この装置の使用方法

この装置の使用法の概略を以下に述べる。

##### (1) 使用前の作業

- 1) 日常の始業点検（装置の周囲含む）を実施する。

#### (2) 装置の使用

- 1) X線照射中、本装置の透明な防護板を通して、X線撮影用撮影台に位置した患者の状態を観察する。

#### (3) 使用後の作業

- 1) 終業点検（外観等）を実施する。

### 【使用上の注意】

#### <重要な基本的注意>

- X線防護板は、防護板によって、X線被ばくを低減するもので、完全にX線を遮断するものではありません。X線防護板を通して観察する場所を線量計等で管理されることをお勧めいたします。
- 設置は平坦な場所に置き、所定の位置で本装置のキャスター部のロック機構をロック設定する。
- この装置は、乳房X線撮影装置のX線高電圧装置と組み合わせて使用してください。乳房X線撮影装置のX線高電圧装置を外して使用すると、装置が倒れて、ケガをするおそれがあります。
- ホコリなどの汚れは、雑巾などで水拭きすること。アクリル部分は、乾いた柔らかい布を使うこと。
- 汚れ落としにシンナは使わないこと。
- 装置表面の退色やひび割れ、プラスチックの劣化などの変化が表れた場合は、直ちに装置の使用を中止し、最寄りのサービスセンターに修理を依頼すること。

#### <その他の注意>

- この装置には鉛を使用している。これらの物質は有害なため、処理する場合は、製造販売業者又は製造業者に従うこと。
- この装置を廃棄する場合は、産業廃棄物となる。必ず地方自治体の条例・規則に従い、許可を得た産業廃棄処分業者に廃棄を依頼すること。

### 【貯蔵・保管方法及び使用期間等】

#### 1. 輸送及び保管条件

高温・直射日光の当たる場所での保管は避けてください。

#### 2. 耐用期間

指定された保守点検を実施した場合に10年です。

（ただし、耐用期間は使用状態により変化するため、個別に定める場合はこれを優先します。）

#### 3. 定期交換部品

この装置には、定期交換部品はありません。

取扱説明書を必ずご参照ください。

**【保守・点検に係る事項】**

1. 使用者による保守点検事項  
 安心してご使用いただくために、防護板の損傷の有無を確認してください。
  - ・購入時の目視による点検。
  - ・日常の目視による点検。
 上記点検で防護板に大きな損傷が認められたときは、X線透過試験による測定を行ってください。

2. 業者による保守点検事項
  - ・特にありません。

**【包装】**

- 1 台単位で包装する。

**【製造販売業者及び製造業者の氏名又は名称及び住所等】**

製造販売元 東芝メディカル製造株式会社 住所：〒324-0036 栃木県大田原市下石上 1385 番地 ご連絡は東芝メディカル製造(株) 品質保証部にお問い合わせ致します。 TEL：0287-29-2200 (ダイヤルイン)
販売元 東芝メディカルシステムズ株式会社 TEL：03-3818-2111 (総合案内) 本社/住所 〒324-8550 栃木県大田原市下石上 1385 番地
休日・夜間 お客様コール受付窓口 東芝メディカルコールセンタ お客様専用フリーダイヤル：0120-1048-01 開設時間： 営業日 17：30 ～ 翌日 9：00 休業日 9：00 ～ 翌日 9：00
製造元 東芝メディカル製造株式会社
最寄りのサービスセンタ

取扱説明書を必ずご参照ください。