

## ポーラス材 MEDTEC

### 【禁忌・禁止】

1. 患者の皮膚等の敏感な方は、本品を使用することを避けること。[本品の材質によりアレルギー、皮膚炎を誘発する場合があります。]
2. 単回使用タイプは、再使用禁止です。

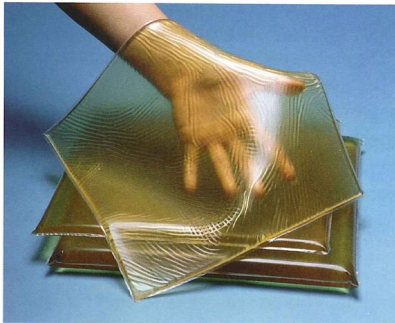
### 【形状、構造及び原理】

本品には、天然ゴムラテックス成分は含まれておりません。  
本品は形状・寸法の異なる複数の構成部品があり、2種類のタイプで構成されている。それぞれ単品で製造販売を行うことがある。

#### (タイプ)

- ① 単回使用タイプ(異なる患者での再使用禁止)
- ② 再使用可能タイプ

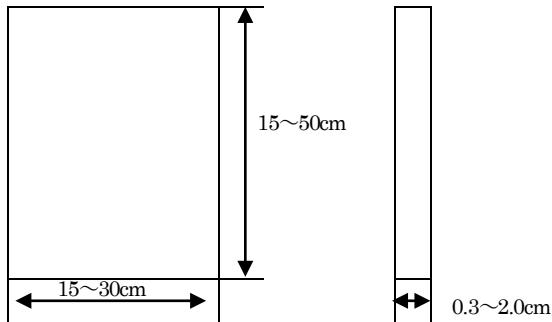
#### (外観)



仕様  
組織等価物質ゲル  
性質: 固体  
密度: 1.03g/mL

#### (寸法)

下記に代表形状構造及び寸法を示す。



### 【使用目的又は効果】

本品は患者の皮膚表面近くの標的部位に対する放射線治療時に、本品の組織等価物質ゲルを用いたビルドアップ効果により最大照射線量(dmax)を皮膚表面近くに到達させることで、周囲の正常組織を過剰な線量照射(または不必要な放射線)から防護することを可能とします。

### 【使用方法等】

本品を使用する前に、同封されている外国製造業者の取扱説明書(リファレンスガイド)をよくお読み下さい。

1. 本品を置く場所を決定し、照射する範囲に本品を置く。
2. 患者の皮膚に向けて本品を整列させる。

### 【使用上の注意】

#### 【使用注意】

1. 患者を治療する前に、治療角度及び患者の体力の状態全てを確認して下さい。

### 【重要な基本的注意】

1. 単回使用タイプは、複数の患者に対し再使用することはできない。  
1患者での使用が終了した場合は廃棄すること。
2. 本品(ポーラス材 MEDTEC)についてはMR適合性に関する試験を実施していない。
3. 本品を蒸気滅菌しないこと。
4. 使用しない場合は、再度、洗浄を行うこと。
5. 本品の使用中は次の事項に注意すること。  
①本品全般及び患者に異常のないことを絶えず監視すること。  
②本品及び患者に異常が発見された場合は、患者に安全な状態で本品の使用を止める等、適切な措置を講ずること。
6. 本品に明らかに損傷が見られる場合は、本品の使用を中止すること。また、再使用可能タイプが汚れており、清掃などをしてもこれ以上きれいにならない場合は、使用を中止すること。(但し、本品の耐用年数は、本品の使用方法によって非常に影響されます。また、本品の保管方法等に関しても、当添付文書及び製造業者のリファレンスマニュアル(取扱説明書)に従って使用すること。)

### 【保管方法及び有効期間等】

本品の保管場所については次の事項に注意すること。

1. 水のかからないこと。
2. 気圧、温度、湿度、風通し、日光、ほこり、塩分、黄分を含んだ空気等により悪影響の生ずる恐れがないこと。
3. 化学薬品の保管場所やガスの発生する場所に保管しないこと。

### 【保守・点検に係る事項】

1. 暫く使用しなかった本品を使用する時は、必ず使用前に点検してください。
2. 清掃  
再使用可能タイプは、毎回使用する毎、清潔で柔らかい布又はワイブ等に、殺菌消毒剤(塩化ベンザルコニウムアルコール、消毒用アルコール等)を湿らせて、本品の表面を拭き清掃をしてください。(ご使用される洗浄剤及び殺菌剤の使用説明書等に記載された方法に従って下さい。)  
患者の体液等が本品に付着された恐れが場合は、清潔で柔らかい布又はワイブ等に、タンパク質分解酵素が含まれた洗浄剤を湿らせて、体液等の付着部分を拭き清掃をしてください。  
但し、化学薬品(アンモニア等が含まれる薬品、石油系薬品(トルエン、ラッカ等)が含まれる薬剤、洗浄剤及び殺菌剤等は使用しないこと。
3. 殺菌: 本品は滅菌処理をしないこと。

### \*\*\*【製造業者又は製造販売業者の氏名又は名称等】

製造販売業者:  
東洋メディック株式会社  
電話: 03-6825-3003

製造業者:  
Anholt Technologies dba Qfix and CQ medical (アメリカ)