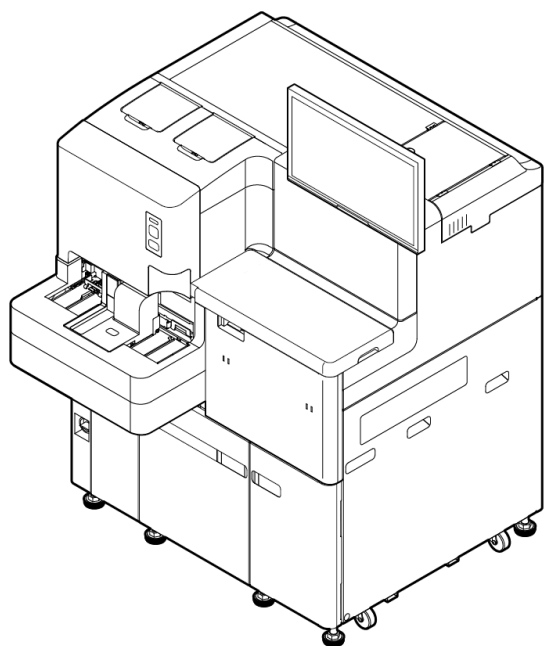


## 全自動免疫測定装置 HISCL<sup>®</sup>-800

### 【形状・構造及び原理等】

#### 1. 構成

本装置は測定部（サンプル含む）、IPU（データ処理部）、タッチパネルディスプレイ、ハンディバーコードリーダー及び空圧源で構成されており、オプションにて排液タンク、表示灯、搬送接続キット、延長ケーブルを接続・使用することができます。



#### 2. 電氣的定格

	測定部	空圧源
定格電圧	AC100~240V	AC100~117V
周波数	50/60Hz	50/60Hz
消費電力	1,200VA 以下	280VA 以下

IPU その他オプションは含みません。

※詳細は本装置の取扱説明書「第 13 章 技術資料」を参照してください。

#### 3. 形状及び寸法

	寸法(mm) (幅×奥行×高さ)	重量(kg)
測定部	約 1,018×約 1,089×約 1,295	約 320
空圧源	約 280×約 355×約 400	約 17

#### 4. 機能及び動作原理

本装置は、化学発光酵素免疫測定法<sup>1)</sup>により、検体中の微量タンパク質やホルモンなどを定量測定または定性測定します。

##### 1) 化学発光酵素免疫測定法

検体と試薬を混合し、加温することで免疫反応、酵素反応が順次行われます。酵素反応中に発する光子を計数（フォトンカウンティング）することで検体中の微量タンパク質やホルモンなどを測定あるいは検出します。

※詳細は本装置の取扱説明書「第 13 章 技術資料」を参照してください。

### 【使用目的又は効果】

#### 1. 使用目的

抗原/抗体複合体の存在下で酵素反応により、腫瘍マーカー、感染症またはホルモン等の生体液中の物質の同定または濃度を測定する自動装置です。

### 【使用方法等】

#### 1. 設置方法

装置の設置は製造販売元が行います。お客様は据え付け終了後からご使用ください。本装置を移設される場合は、製造販売元のサービス部門へ連絡ください。

##### 1) 設置条件

- ① 水のかからない所に設置してください。
- ② 必ず接地をしてご使用ください。
- ③ 高温、高湿、ホコリ、直射日光などの悪影響を受けないところに設置してください。
- ④ 設置時及び運搬時に強い振動や衝撃をあたえないように注意してください。
- ⑤ 化学薬品の保管場所や換気の悪い場所に設置しないでください。

##### 2) 使用環境条件

- ① 周囲温度は 15~30℃、相対湿度は 30~85%、使用環境気圧は 90~106kPa の範囲内で使用してください。
- ② 環境温度、湿度に適応しない場合、空調管理してください。

取扱説明書を必ず参照してください。

## 2. 使用方法

### 1) 測定準備

- ① 電源を入れる前の点検  
電源ケーブル、通信ケーブルが正しく接続されていることを確認し、装置が動作可能状態であることを点検します。
- ② 電源の投入  
測定部の電源スイッチを投入します。
- ③ 装置のセットアップ  
各試薬、各消耗品が準備されていることを確認します。十分な量がない場合は補充します。
- ④ 検量線の確認  
使用する試薬セットに対して、バリデートされた検量線が存在しているかを確認します。存在していない場合は検量線を作成します。
- ⑤ 精度管理の実行  
精度管理試料を使用し、精度管理を行います。
- ⑥ 検体の準備  
遠心分離やバーコード準備など、必要に応じて検体を準備します。
- ⑦ オーダの登録  
IPUに測定オーダを登録します。

### 2) 測定

- ① 測定の実行  
装置がスタンバイになるのを待ち、検体をセットし、測定を開始します。
- ② 測定進捗の確認  
測定の状況（残り時間など）を確認します。

### 3) 測定結果

- ① 測定結果の確認  
測定結果をIPUで確認します。
- ② 測定結果の報告  
必要に応じて、測定結果を報告します。

### 4) 測定終了後の処理

- ① シャットダウン  
装置保守のため自動洗浄を実施した後、測定部がシャットダウンします。
- ② メンテナンス  
次回の使用に支障がないように日常点検を行います。

※詳細は本装置の取扱説明書「第4章 装置を起動／終了する」「第5章 測定の準備／後処理をする」「第6章 検量線を作成する」「第7章 精度管理測定をする」「第8章 検体測定をする」「第9章 測定中に操作する」「第10章 測定結果を確認する」を参照してください。

## 【使用上の注意】

### 1. 重要な基本的注意事項

使用前には機器の状態を確認してください。

- 1) 使用前
  - ・各種試薬、消耗品の残量及び排液タンク、廃棄袋の空き容量、電源コードの接続をチェックしてください。
- 2) 使用時
  - ・精度管理試料を用いて精度管理を実施してください。
  - ・精度管理は、測定前後に実施し、装置が正常に動作していることを確認してください。
  - ・検体は、必ず試薬の添付文書で指定されたものを使用してください。
  - ・検体はできるだけ新鮮なものを用いてください。検体の保存が必要な場合は、試薬の添付文書で指定された方法に従って実施してください。ただし凍結融解を繰り返すことは避けてください。
  - ・フィブリン塊などの固形物が見られる検体は、遠心分離してから測定してください。
  - ・乳び等により濁りがある検体は、正しく測定が行えない恐れがあります。
  - ・消耗品や付属品は、必ず指定のものを使用してください。
  - ・一度使用した消耗品は再利用しないでください。正しい測定結果が得られなくなる可能性があります。
  - ・採血管をそのままセットする場合は、キャップをはずしてから装置にセットしてください。キャップをつけたままセットした場合、装置が故障する恐れがあります。
  - ・装置全般にわたって、異常がないか、たえず監視してください。
  - ・測定動作中に装置に異常なおい、発煙があった場合は、電源断スイッチをOFFにし、装置への電源供給を停止してください。
  - ・測定動作中に装置に異常が発生した場合は、動作停止ボタンを押して測定動作を停止してください。
  - ・検査室の停電などで装置が停止した場合は、装置の電源スイッチを切ってください。
- 3) サンプラ使用時の注意
  - ・サンプラをご使用の場合、以下の項目について注意してください。
  - ① 検体のバーコードラベルは、正しく貼り付けてください。  
※詳細は取扱説明書の「第5章 測定の準備／後処理をする」を参照してください。
  - ② サンプラに汚れや異物がないことを確認してください。
  - ③ ラックの底に汚れや異物が付着していないか、また、損傷や変形していないことを確認してください。
  - ④ サンプラ測定動作中は、手でラックを押し込まないでください。

⑤ サンプラ測定動作中は、サンプラ上のラックには、触れないように注意してください。

⑥ サンプラ測定動作中に、「サンプラ 原点移動に失敗しました」「サンプラ 移動に失敗しました」のエラーが発生したときには、検体番号と測定結果にずれが発生していないか、サンプラ上のラック及び送り出された直後のラックに挿入している全ての検体の測定結果を確認してください。

※詳細は取扱説明書の「第 12 章 トラブルシューティング」を参照してください。

#### 4) 使用后

- ・ 試薬を装置に設置したまま保管する場合は、必ず試薬保管モードでシャットダウンしてください。この場合は、電源は切らないでください。
- ・ 完全に電源を切る場合は、冷蔵の必要な各試薬を取り出した上で、シャットダウン操作を行い、シャットダウン終了後、電源スイッチを切ってください。

### 2. 一般的注意事項

- 1) 本機器の使用経験の全くない方は単独で使用しないでください。
- 2) 本機器は、スクリーニング用の検体検査機器です。測定結果に基づく臨床判断は、臨床症状や他の検査結果等と合わせて医師が総合的に判断してください。
- 3) 測定に使用する試薬の添付文書をよく読んでからご使用ください。
- 4) 免疫反応においては、各種の自己抗体により測定対象物の濃度に関わらず非特異反応が起こる場合があります。その場合、測定試料の希釈倍率と測定値の直線性が得られない場合があります。
- 5) 本機器は精密な測定機器であり、機器の近傍で携帯電話等の使用等、電磁環境下での使用をしないでください。測定結果に影響を与える恐れがあります。
- 6) 故障したときは、取扱説明書に明示された範囲で責任者が処置をしてください。それ以外の故障修理は当社の技術員、または当社の認定する技術員が実施します。

### 3. 不具合・有害事象

#### 1) 有害事象

- ・ 電源が入っている間、駆動部には触れないでください。また、静電気を帯びた手で触れないでください。ケガ、故障の恐れがあります。

#### 4. その他の注意

- ・ 検体や試薬に直接触れないよう手袋等を着用してください。
- ・ 装置の液体ラインを保守・点検するとき、ならびに使用済みキュベット等を廃棄するときは、手袋等を着用してください。

・ 使用試薬の開封後は、ホコリ・ゴミや菌等が入らないように注意してください。

・ 使用期限を過ぎた試薬を使用しないでください。

・ 試薬の保存方法、その他の取扱方法は、試薬の添付文書に従ってください。

### 5. 廃棄方法

- ・ 本装置を廃棄されるときは、「廃棄物の処理及び清掃に関する法律」等の関係法令及び地方自治体の条例に従って処理してください。

### 【保管方法及び有効期間等】

#### 1. 保管方法

装置は常温、常湿で貯蔵・保管してください。

これよりも過酷な条件で貯蔵・保管される場合は、装置内流路の試薬を完全に水抜きする必要がありますので、当社支店・営業所へ相談してください。

#### 2. 有効期間・使用の期限（耐用期間）

使用開始（据付）後 5 年：自己認証（当社データによる）

#### 3. 保守部品の基本保有期間

販売中止後 8 年

ただし、保守部品の製造あるいは調達が不可能となり、上記保有期間を保てない場合は、別途ご連絡いたします。

### 【保守・点検に係る事項】

#### 1. 使用者による保守点検事項

1) 毎日の作業終了時、シャットダウン（プローブ洗浄処理）を行ってください。

2) 毎日の作業前もしくは作業終了後、及び必要に応じて次の作業を行ってください。

- ① 使用済みキュベットとチップの廃棄
- ② 排液タンク（オプション）の排液の廃棄
- ③ 逆流防止チャンバーの液量確認と液抜き
- ④ 装置表面の清掃
- ⑤ プローブウォッシャーセット部の清掃

3) 必要に応じて次の作業を行ってください。

- ① 空圧源の調整
- ② メンブレンフィルターの交換
- ③ 検体アームの拭き取り
- ④ サプライ品の補充

- ・ 試薬の補充
- ・ チップの補充
- ・ キュベットの補充

- ・ HISCL 洗浄液の補充
- ・ ラインウォッシャーの補充
- ・ ブローウォッシャーの補充

※詳細は本装置の取扱説明書「第5章 測定の準備／後処理をする」  
「第11章 装置の保守／サプライ部品の交換をする」を参照して  
ください。

## 2. 業者による保守点検事項

少なくとも1年ごとに当社の技術員、または当社の認定する技  
術員による定期保守点検を行い、交換の必要な部品は交換して  
ください。保守契約にご加入されることをお勧めします。

### \* 【製造販売業者及び製造業者の氏名又は名称等】

[製造販売元] [製造元]

シスメックス株式会社

神戸市中央区脇浜海岸通1-5-1 〒651-0073

Te1 078-265-0500

緊急連絡先：0120-413-034

(カスタマーサポートセンター)

受付時間：月～金曜日(祝祭日を除く) 09:00～17:35